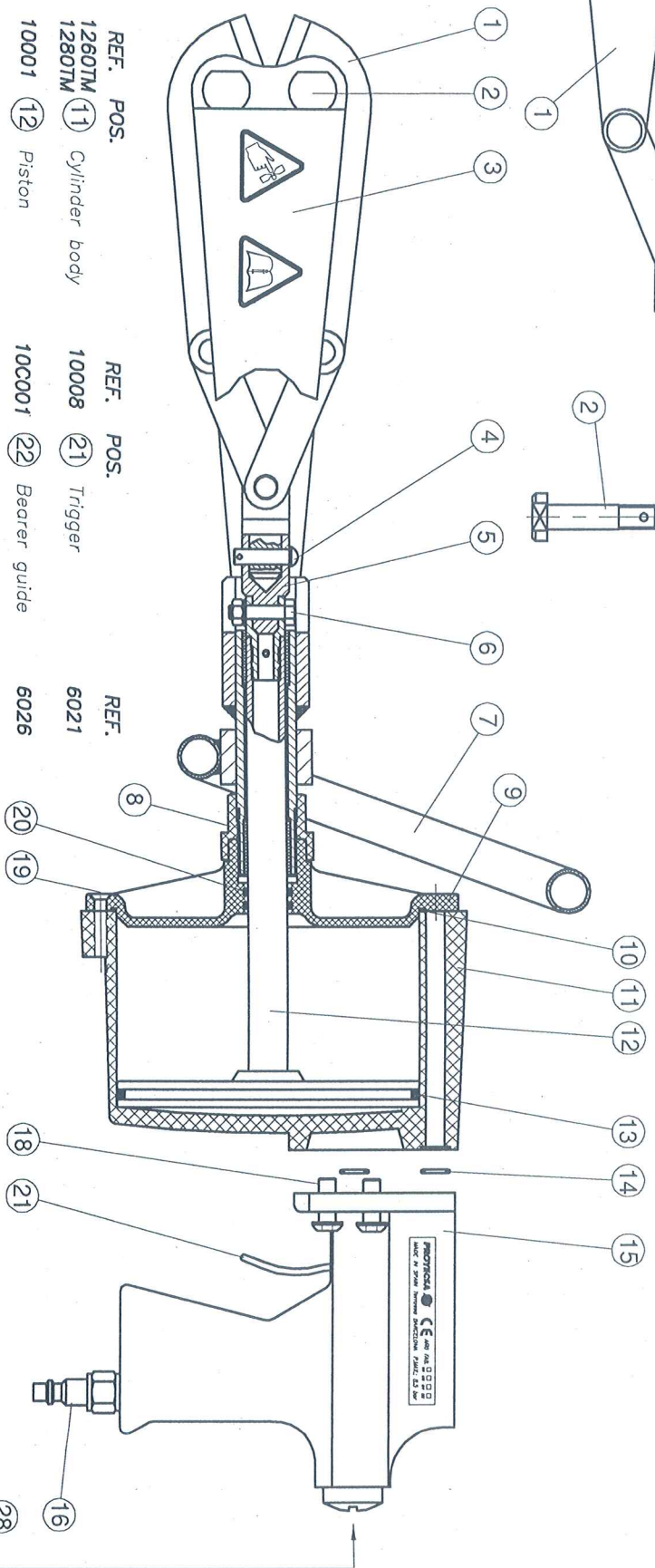
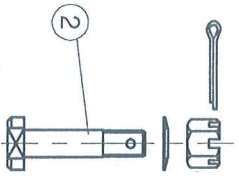
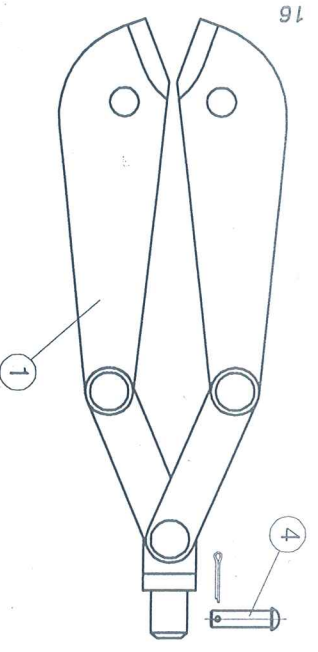


ASSEMBLING THE CUTTER **RAPIDCUT-10C**

*-The details in this manual are simply for information
 *-The manufacturer may modify this manual without being liable
 for the damage cause



POS.	REF.	POS.	REF.	POS.	REF.
1	1260TM 1280TM	11	10008	21	6021
2	10001	12	10C001	22	6026
3	10C002	13	7008	23	6027
4	10005	14	6017	24	6028
5	10012	15	6020	25	6025
6	10011	16	6032	26	6029
7	7011	17	6031	27	6030
8	7003	18	6018	28	6033
9	7004	19	6034		
10	7005	20	6013		

Dele til mellemled:

Studs 6035A (skrues på stempelstang)
 mellemled med spilt 10012 og bolt til studs 10041

