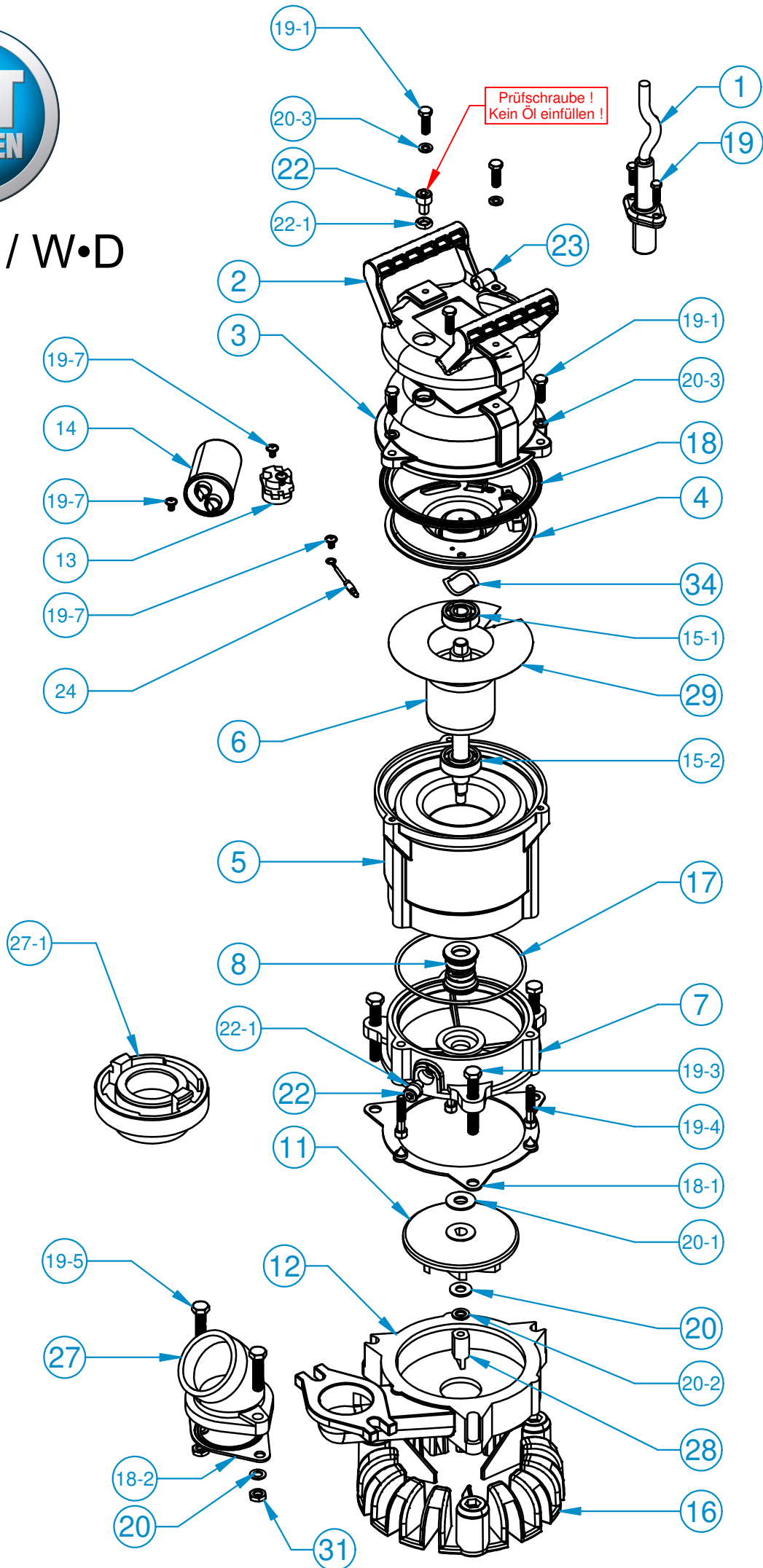




SPT 400R / W•D



Ersatzteilliste SPT 400R / W•D

POS #	Art	Bezeichnung	Zusatzinfo	Anzahl
1	0137075000	Anschlussleitung 230V	H07RN-F 3G1,0mm ²	1
	0137075003	Anschlussleitung 400V	H07RN-F 4G1,0mm ²	1
2	02R4001503	Traggriff	SPTEUSH	1
3	03R4001500	Motordeckel	050101	1
4	0437075000	Lagerhalter	050102	1
5	05R4002300	Stator mit Motorgehäuse 230V	rot	1
	05R4004000	Stator mit Motorgehäuse 400V		1
6	06R4003000	Welle / Rotor	Rotorpaket: D=59,5 H=51,5	1
7	07R4007500	Ölgehäuse	050202	1
8	0837075000	Gleitringdichtung	ED560N-M14	1
11	1137000000	Laufgrad	050206-1	1
12	12R4003000	Pumpengehäuse	050301A	1
13	13R4002300	Thermorelais 230V	MGT-59-LN-806	1
	1337075001	Thermorelais 400V	MWH-69-KN	1
14	1437000000	Betriebskondensator	12µF, RU1205450	1
14-1	1413700000	Halteklammer, Betriebskondensator	42 x 20	1
15-1	1512707500	Kugellager oben	6201	1
15-2	1523707500	Kugellager unten	6202	1
16	16R4007500	Einlaufsieb	050302	1
17	028037001	O-Ring 110 x 3	NBR	1
18	1823707500	Packung Motordeckel	050103A	1
18-1	18R1400000	Packung Pumpengehäuse	050305	1
18-2	1837075000	Packung Druckabgang	050304	1
19	96516	Sechskantschraube M5 x 16		2
19-1	96620	Sechskantschraube M6 x 20		5
19-3	96860	Sechskantschraube M8 x 60		3
19-4	94635	Zylinderschraube mit ISK M6 x 35		3
19-5	96835	Sechskantschraube M8 x 35		2
19-7	152231141	Kreuzschlitzschraube M4 x 8	Sperrverzahnt, Erdung	4
20	464381608	Scheibe (M8)		3
20-1	2013707500	Distanzscheibe		1
20-2	4478	Federring (M8)		1
20-3	4476	Federring (M6)		5
22	94812	Zylinderschraube mit ISK M8 x 12		2
22-1	025015022	O-Ring 7 x 3		2
23	2315000000	Zugentlastung		1
24	X370750000	Erdungslitze	2,5mm ² grün-gelb	1
27	7502700000	Druckanschluss 2" AG 45°		1
28	28R4007500	Rührkopf	15 x 32	1
29	2937075000	Isolationspapier		1
31	32298	Sechskantmutter M8		2
34	3437075000	Lagerscheibe, gewellt	31 x 23 0,30	1
35	35R4000000	Dichtungs-Set		
36	400R000000	Basis-Reparatur-Satz GLRD, Kugellager, Dichtungen		
37	N10002	Medilub ISO VG 15 (Viscosity Grade)	Ölfüllung	175 ml

WATTER ApS

Reparation og eftersyn: rep@watter.dk

Telefon: +45 7026 1600

www.watter.dk