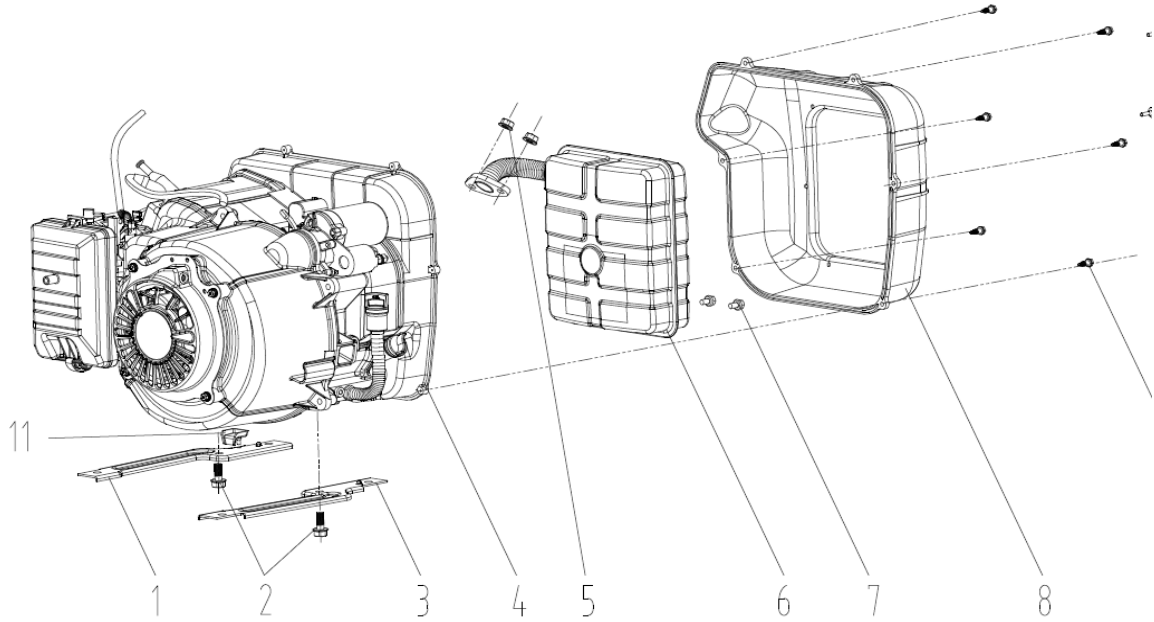


# H4500iE爆炸图明细表

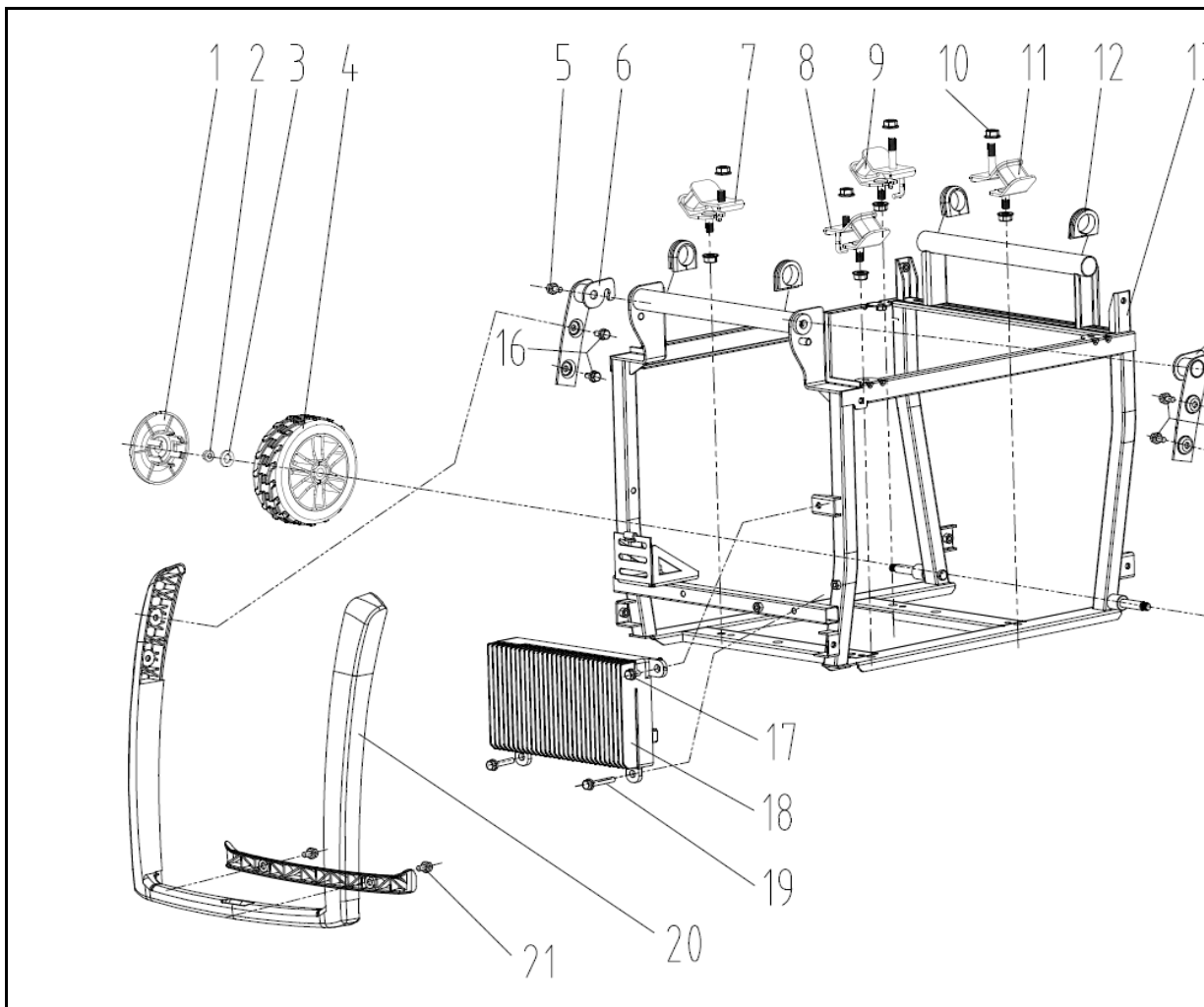
## H4500iE EXPLOSIVE VIEW

Quiet Frequency Converter Generator



### 一、机组动力部分 ENGINE

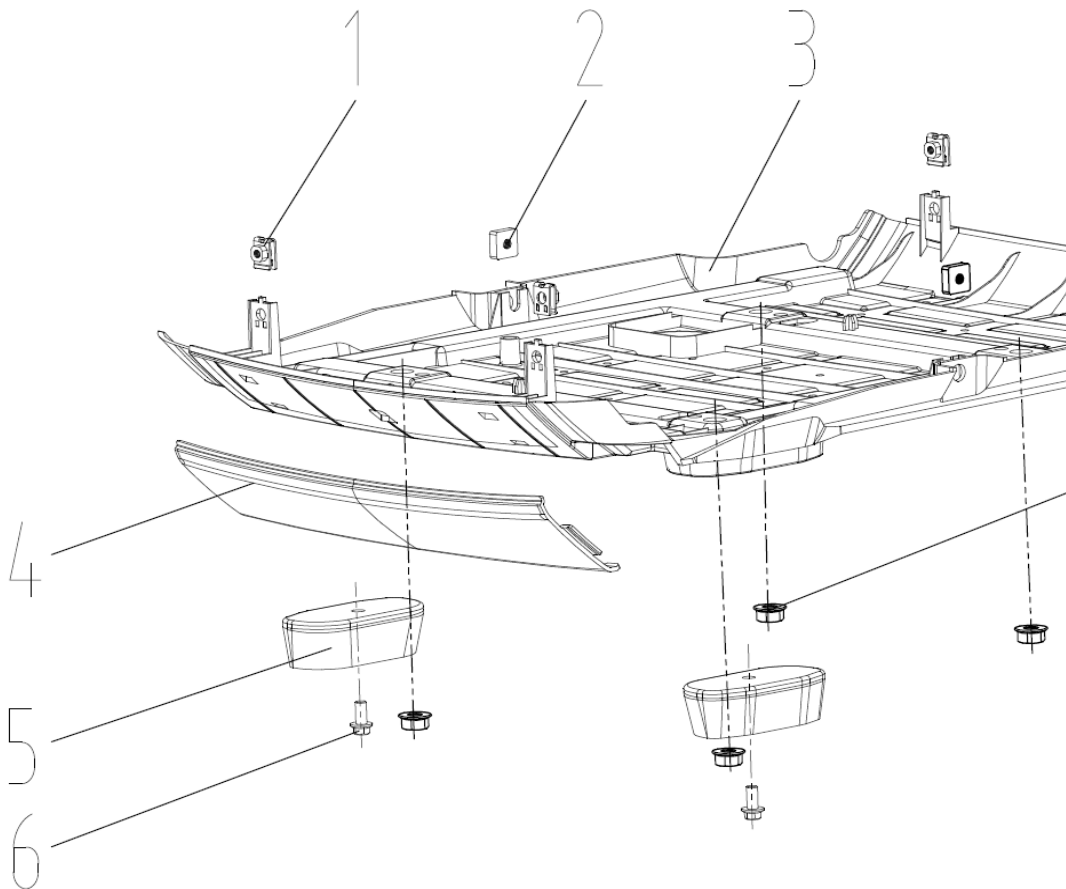
REF.NO. 序号	PART NO 物料代码	CHINESE 中文名	DESCRIPTION 英文名
1	41102-G220020-H0200	动力固定支架	Fixing holder,Engine
2	91101-0820-00100	六角法兰面螺栓-小系列	Hexagonal flange bolt
3	41102-G220010-H0200	动力固定支架	Fixing holder,Engine
4	H225iD	动力总成	Engine assy.
5	92101-0800-00100	1型六角螺母	Hexagonal nut
6	23100-G220010-H0200	消声器部件	Muffler assy.
7	91101-0612-00100	六角法兰面螺栓-小系列	Hexagonal flange bolt
8	23011-G300010-00000	消声器边罩	Muffler tail cover
9	91206-4214-00500	十字槽盘头自攻螺钉	Cross recessed pan head sel
10	23018-G220010-00000	消声器导流罩	Air guide sleeve, Muffler
11	25183-G220010-00000	导流块	Baffle



## 二、机架部分 FRAME ASSY.

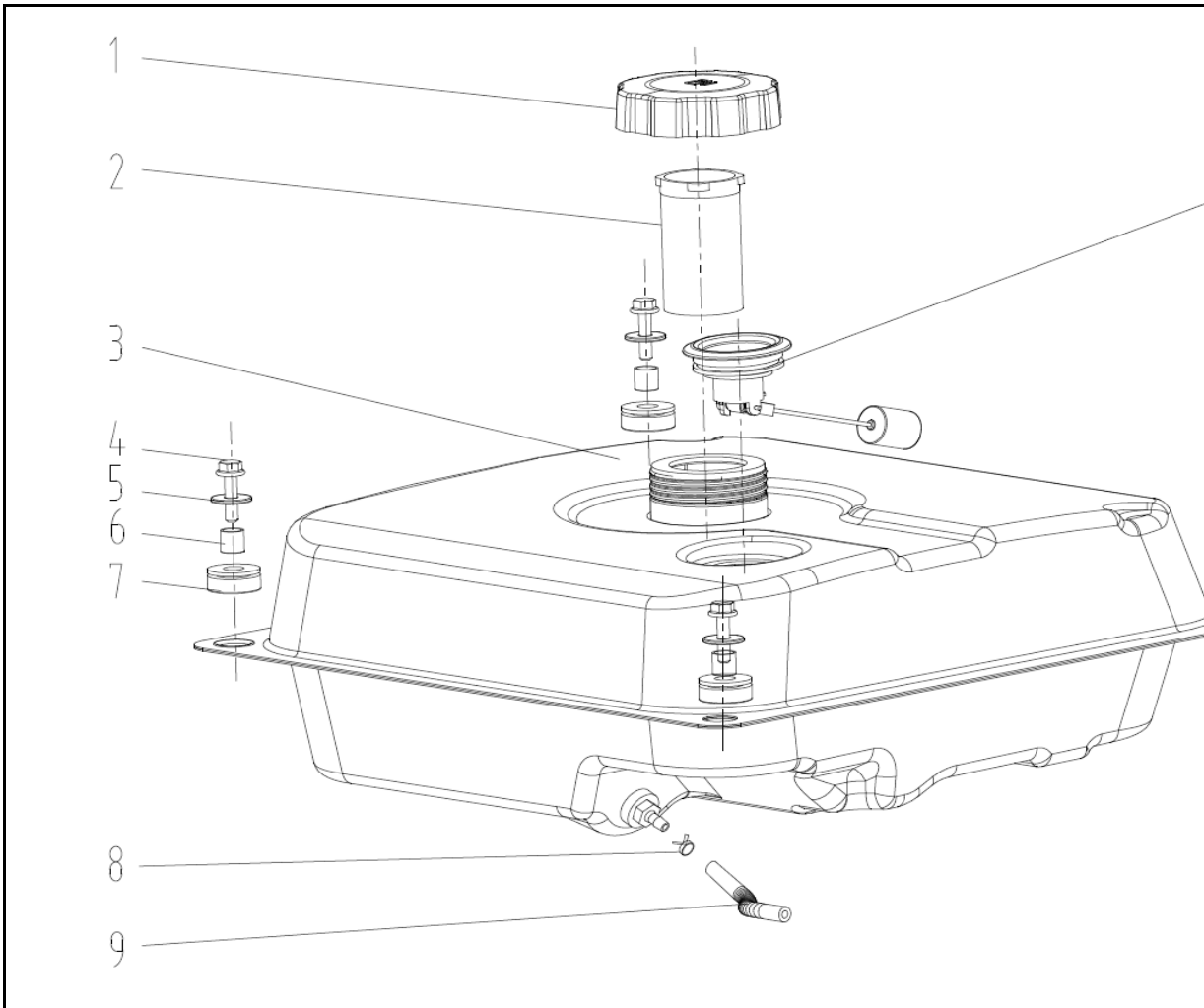
REF.NO. 序号	PART NO 物料代码	CHINESE 中文名	DESCRIPTION 英文名
1	41402-G220040-C0100	装饰板	Ornament shell
2	92102-0800-00100	1型全金属六角锁紧螺母	Steel Hexagonal lock nut
3	93104-1225-00100	平垫片-C级	Gasket-grade C
4	44220-G220010-C0100	车轮组合	Wheel assy.
5	91705-G290030-00000	六角台阶螺栓	Hexagonal step bolt
6	44412-G220020-H0200	手把管连接座	Handle hose connecter
7	41110-G220020-00000	左减振垫组合	Left shock pad assy.
8	41120-G220010-00000	右减振垫组合	Right shock pad assy.
9	41110-G220010-00000	左减振垫组合	Left shock pad assy.
10	92201-0800-00100	六角法兰面螺母	Hexagonal flange nut
11	41120-G220020-00000	右减振垫组合	Right shock pad assy.
12	41405-G220020-00000	装饰胶套	Ornament rubber sleeve
13	41210-G220010-H0200	机架组合	Frame assy.
14	44412-G220010-H0200	手把管连接座	Handle hose connecter
15	91705-G290030-00000	六角台阶螺栓	Hexagonal step bolt
16	91101-0612-00100	六角法兰面螺栓-小系列	Hexagonal flange bolt
17	91101-0620-00100	六角法兰面螺栓-小系列	Hexagonal flange bolt
18	36300-G220030-00000	逆变器部件	Inverter assy.
19	91101-0632-00100	六角法兰面螺栓-小系列	Hexagonal flange bolt

20	44410-G220010-H0400	手把管组合	Handle pipe assy.
21	41402-G220010-H0400	装饰板	Ornament shell



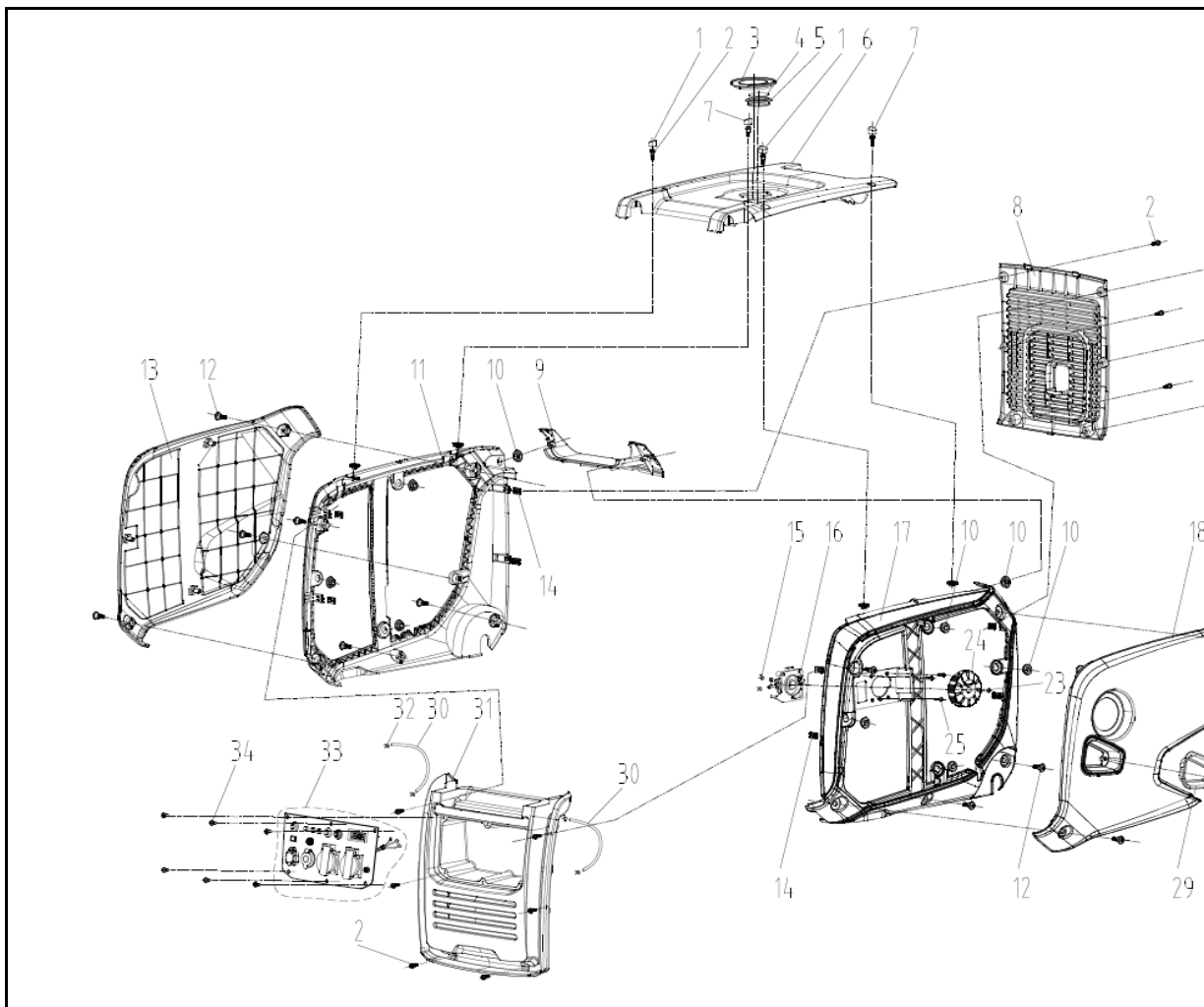
## 二、机架部分

REF.NO. 序号	PART NO 物料代码	CHINESE 中文名	DESCRIPTION 英文名
1	92319-G290010-00000	夹片螺母	Nut
2	92318-G290020-00000	方形螺母	Square nut
3	41410-G220010-H0400	底板组合	Baseplate assy.
4	41402-G220030-C0100	装饰板	Ornament shell
5	41130-G220010-00000	机架减振座组合	Shock seat assy.,Frame
6	91101-0612-00100	六角法兰面螺栓-小系列	Hexagonal flange bolt
7	92201-0800-00100	六角法兰面螺母	Hexagonal flange nut



### 三、油箱部分 OIL TANK ASSY.

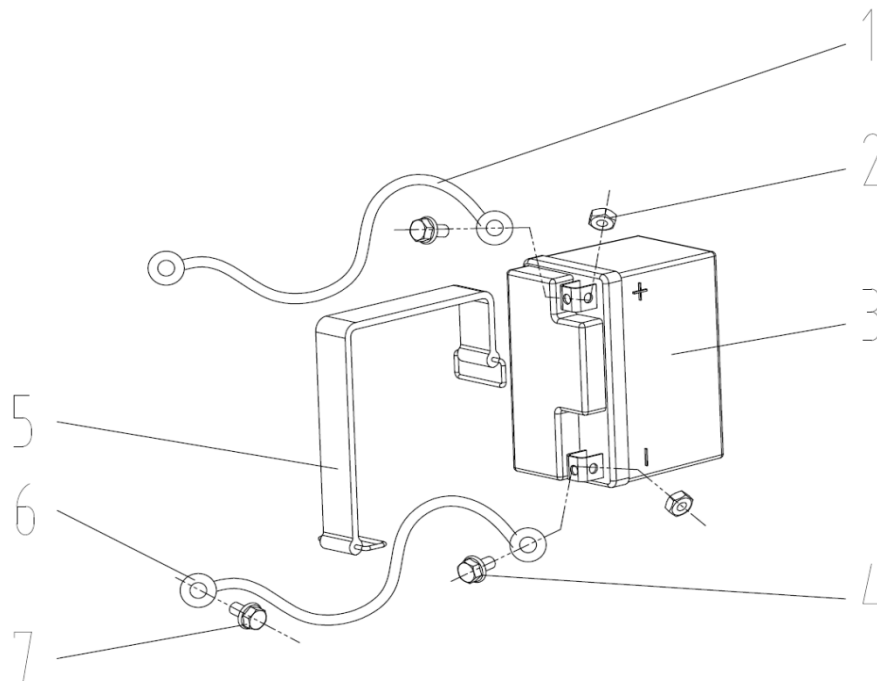
REF.NO. 序号	PART NO 物料代码	CHINESE 中文名	DESCRIPTION 英文名
1	25110-G220010-H0400	油箱盖组合	Oil cap assy.
2	25190-G220010-00000	燃油滤网组合	Oil filter assy.
3	25140-G220020-H0200	油箱组合	Oil tank assy.
4	91101-0625-00100	六角法兰面螺栓-小系列	Hexagonal flange bolt
5	93120-G050010-00000	油箱垫片	Gasket,Oil tank
6	25103-V020010-00000	衬套	Bushing
7	25101-E010010-00000	油箱减振胶垫	Shock rubber pad,Oil tank
8	95206-G290020-00000	卡箍	Clamp
9	25130-G220010-000I0	油管	Oil pipe
10	25210-G220010-00000	油标组合	Oil leveler assy.



#### 四、装饰板部分 ORNAMENT SHELL

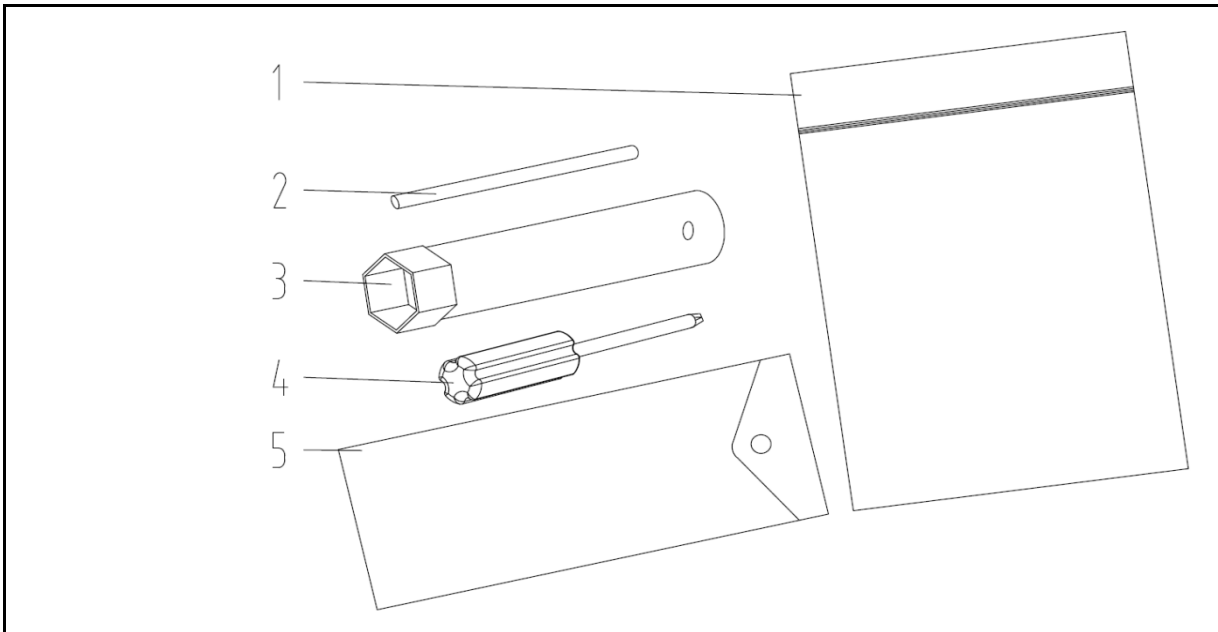
REF.NO. 序号	PART NO 物料代码	CHINESE 中文名	DESCRIPTION 英文名
1	41405-G220030-00000	装饰胶套	Ornament rubber sleeve
2	91705-G290030-00000	六角台阶螺栓	Hexagonal step bolt
3	26233-G220010-00000	注油口胶套	Oil inlet rubber sleeve
4	25220-G290010-00000	油标窗	Oil window
5	25221-G290010-00000	油标窗橡胶垫	Rubber pad,Oil window
6	41460-G220010-H0400	顶壳组合	Cover assy.
7	41405-G220010-00000	装饰胶套	Ornament rubber sleeve
8	23011-G220010-H0400	消声器边罩	Muffler tail cover
9	41402-G220020-C0100	装饰板	Ornament shell
10	41422-G290010-00000	紧固胶套	Fixing rubber sleeve
11	41420-G220010-H0400	左外壳组合	Left cover assy.
12	91705-G220010-00000	六角台阶螺栓	Hexagonalal step bolt
13	41421-G220010-C0100	左外观盖板	Left outer cover
14	92319-G290010-00000	夹片螺母	Nut
15	95206-G290010-00000	卡箍	Clamp
16	31430-G220010-00000	起动开关组合	Start switch assy.
17	41430-G220010-H0400	右外壳组合	Right cover assy.
18	41431-G220010-C0100	右外观盖板	Right cover
19	41403-G220010-C0100	维护门	Maintenance cover

20	41440-G290020-H0100	旋钮组合	Knob assy.
21	41450-G290010-H0400	挡块组合	Stop piece assy.
22	92102-0500-00200	1型全金属六角锁紧螺母	Steel Hexagonal lock nut
23	91202-0416-00200	十字槽盘头螺钉	Cross recessed pan head scr
24	41440-G220010-C0100	旋钮组合	Knob assy.
25	91210-4216-00100	十字槽沉头自攻螺钉	Cross recessed countersunk
26	28123-E180010-00000	拉绳手柄	Recoil handle
27	91202-0510-00100	十字槽盘头螺钉	Cross recessed pan head scr
28	41450-G290010-H0100	挡块组合	Stop piece assy.
29	41432-G300010-00000	拉手装饰板	Handle ornament shell
30	25130-G220030-00000	油管	Oil pipe
31	36103-G220020-H0400	面板座组合	Panel seat assy.
32	25132-V050020-00000	油管卡圈	Clamp,Oil pipe
33	36120-G220020-H02A0	控制面板组合	Control panel assy.
34	91202-0510-00100	十字槽盘头螺钉	Cross recessed pan head scr



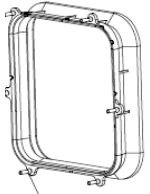
### 九、蓄电池部分 BATTERY ASSY.

REF.NO. 序号	PART NO 物料代码	CHINESE 中文名	DESCRIPTION 英文名
1	35130-G220010-00000	正极线组合	Positive wire assy.
2	92201-0400-00100	六角法兰面螺母	Hexagonal flange nut
3	35110-G220010-00000	蓄电池组合	Battery assy.
4	91101-0410-00100	六角螺栓	Hexagonal bolt
5	35150-G220010-00000	蓄电池箍带	Battery band
6	35140-G220010-00000	负极线组合	Negative wire assy.
7	91101-0614-00100	六角法兰面螺栓-小系列	Hexagonal flange bolt



## 十二、附件部分 TOOLS

REF.NO. 序号	PART NO 物料代码	CHINESE 中文名	DESCRIPTION 英文名
1	97105-G16L010-00000	塑料袋	Plastic bag
2	96101-E010010-00001	加力杆	Extension bar
3	96105-V050010-00001	套筒体	Sleeve
4	96201-E010010-00001	起子	Screwdriver
5	96402-E010040-H0400	工具袋	Tool bag



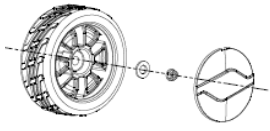
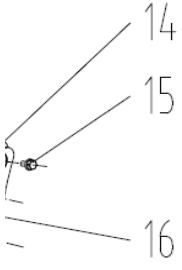
9

10

Q'TY 数量
1
2
1
1
2
1
2
1
6
1
1



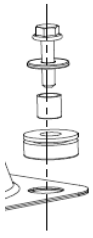
3



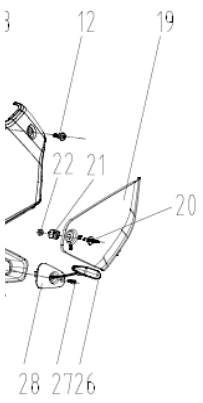
QTY 数量
2
2
2
2
1
1
1
1
1
1
4
1
1
1
1
2
2
1
1
2



—10



Q'TY 数量
1
1
1
4
4
4
4
1
1
1



Q'TY 数量
2
16
1
1
1
1
2
1
1
9
1
9
1
12
2
1
1
1
1

1
1
1
1
1
3
1
1
1
1
2
1
4
1
6

)  
-

}

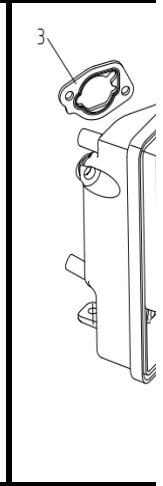
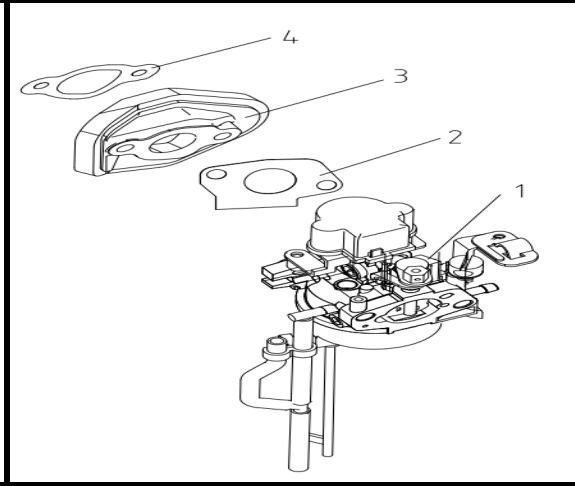
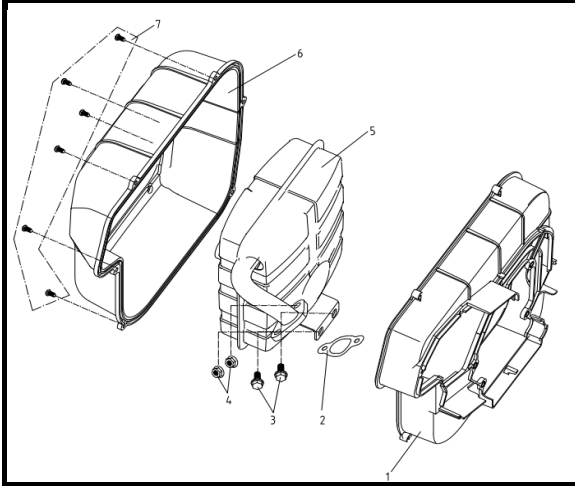
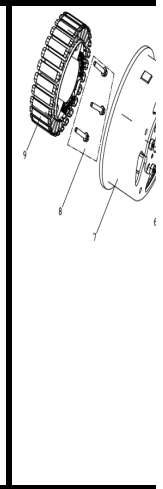
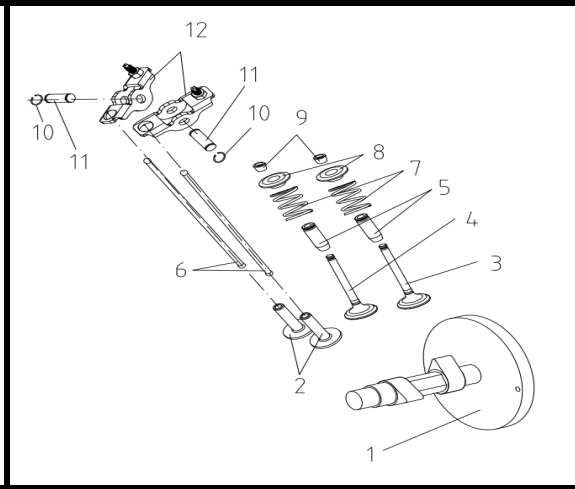
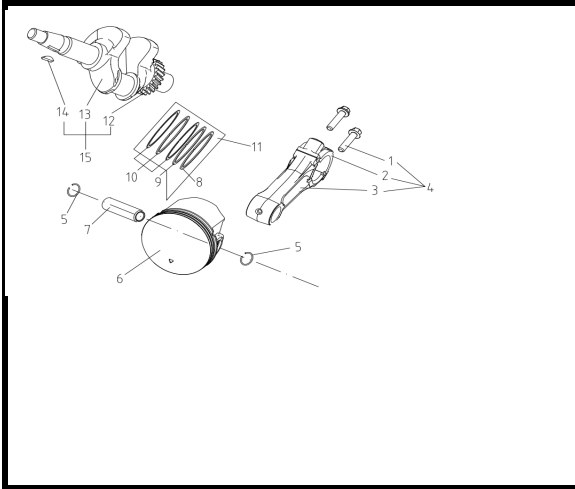
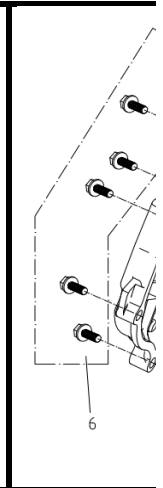
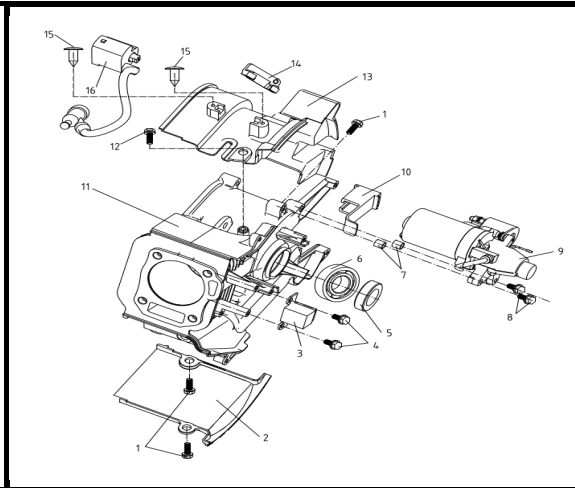
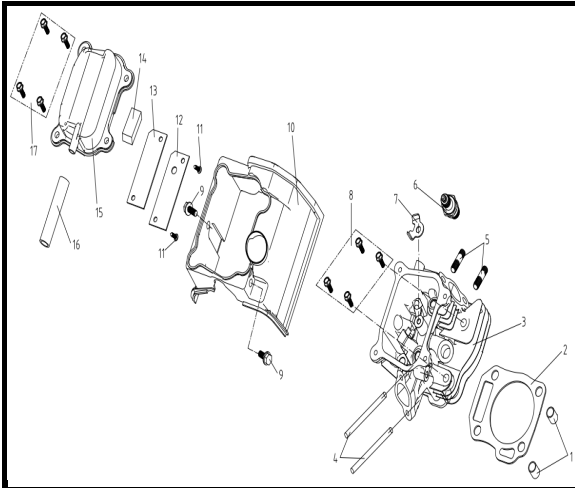
+

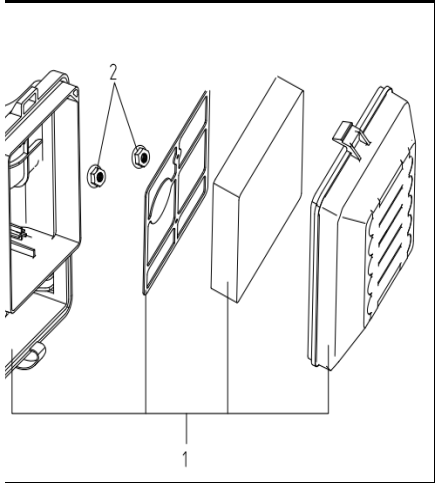
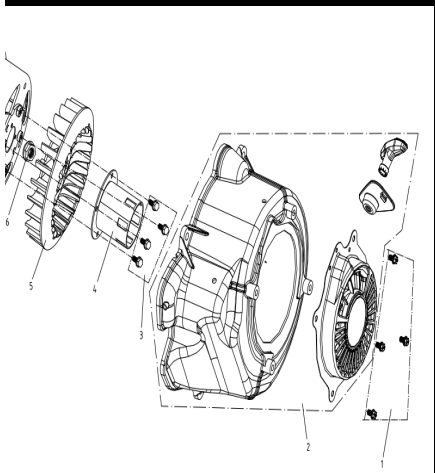
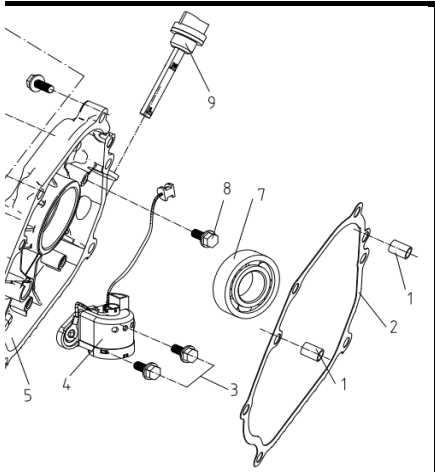
QTY 数量
1
2
1
2
1
1
1

--

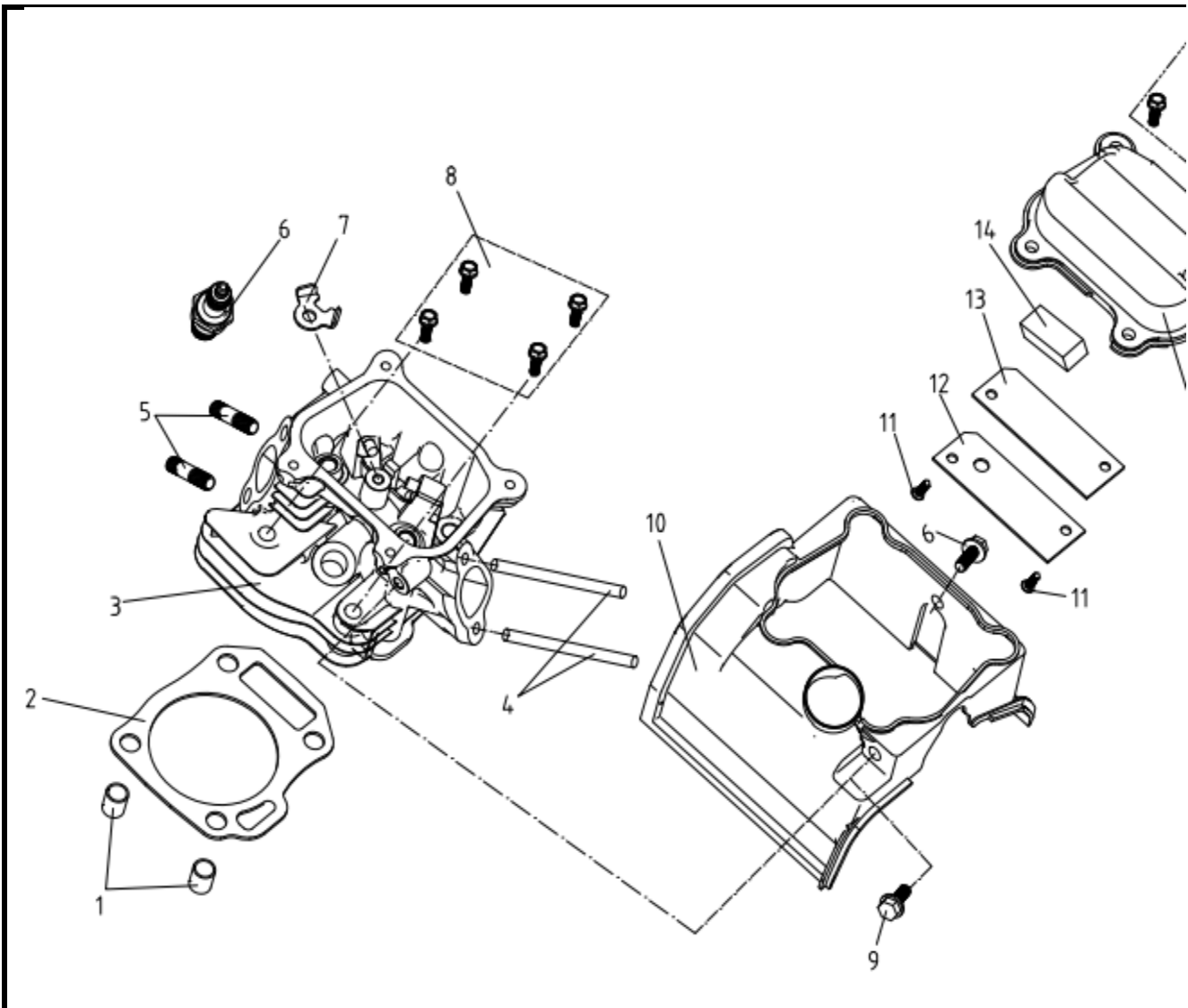
--

QTY 数量
1
1
1
1
1





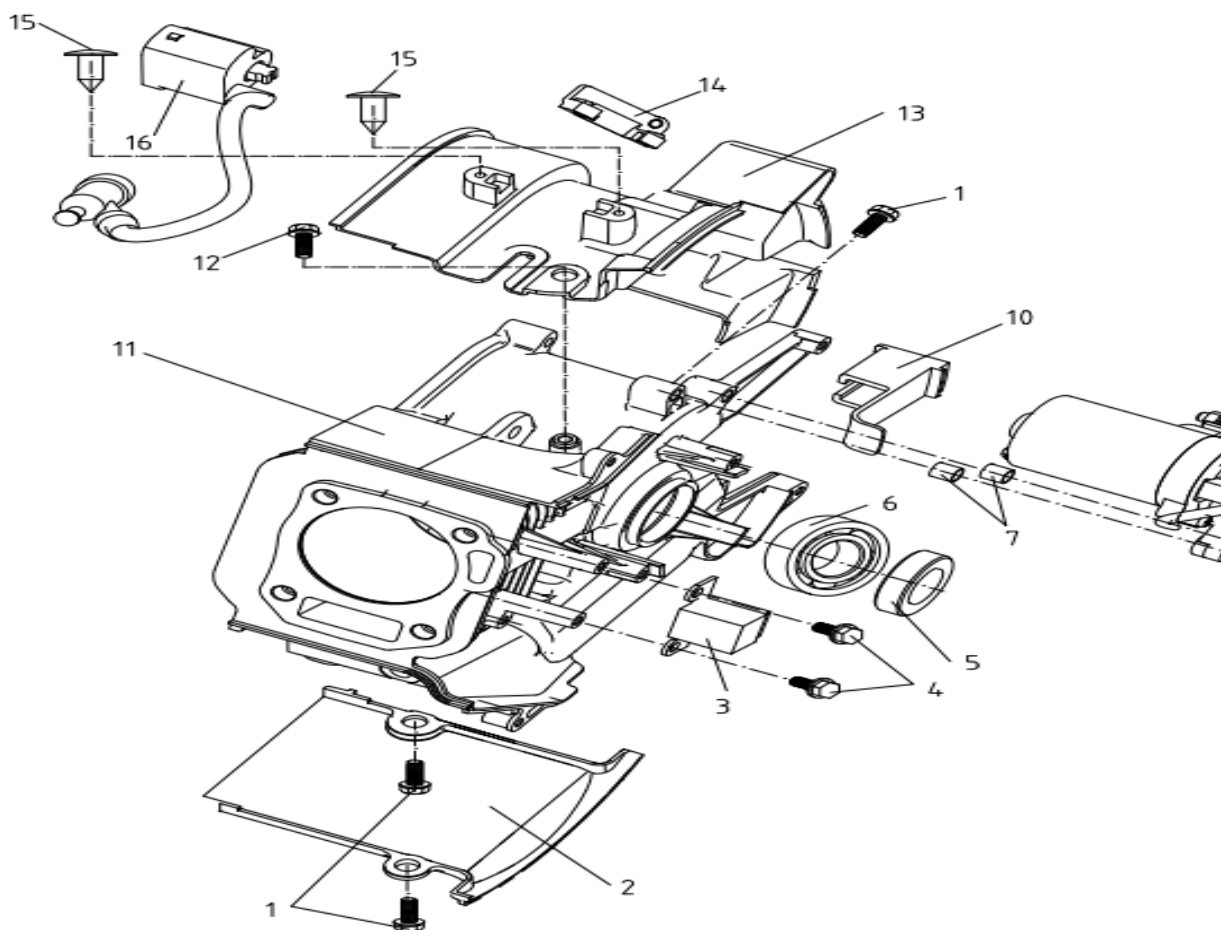




### 气缸头 (CYLINDER HEAD)

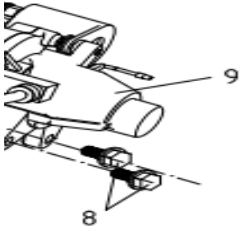
序号 No.	零部件图号 Part No.	零部件名称	Description
1	93307-1016-00000	弹性圆柱销 卷制 标准型	Pin , Dowel
2	11131-E030020-00000	缸头密封垫	Cylinder Head Sealing Pad Combination
3	11140-E200020-00000	气缸头组合	Cylinder Head Combination
4	91707-E200010-00000	进气双头螺栓	Air Intake Double-headed Bolts
5	91708-E010010-00000	排气双头螺栓	Exhaust Double Headed Bolt
6	81110-E010010-00000	火花塞组合	Plug , Spark
7	17301-E200010-00000	摇臂轴挡板	Rocker Shaft Baffle
8	91718-E010010-00000	气缸头螺栓	Bolt,Cylinder Head
9	91101-0616-00100	六角法兰面螺栓M6×16	Bolt , Flange , 6×16
10	26235-E200010-00000	缸头导流罩	Cylinder Head Cowl
11	91101-0510-00100	六角法兰面螺栓	Bolt , Flange
12	11431-E200010-00000	呼吸槽盖板	Breath Cover Plate
13	11432-E200010-00000	呼吸槽盖板密封垫	Air Groove Cover Plate Gasket
14	19211-E200010-00000	机油滤网	The Oil Filter
15	11410-E200010-00000	气缸头盖组合	Cover Comp Head
16	22004-E200010-00000	废气管	Waste Trachea
17	91101-0620-00100	六角法兰面螺栓M6×20	Bolt , Flange , 6×20



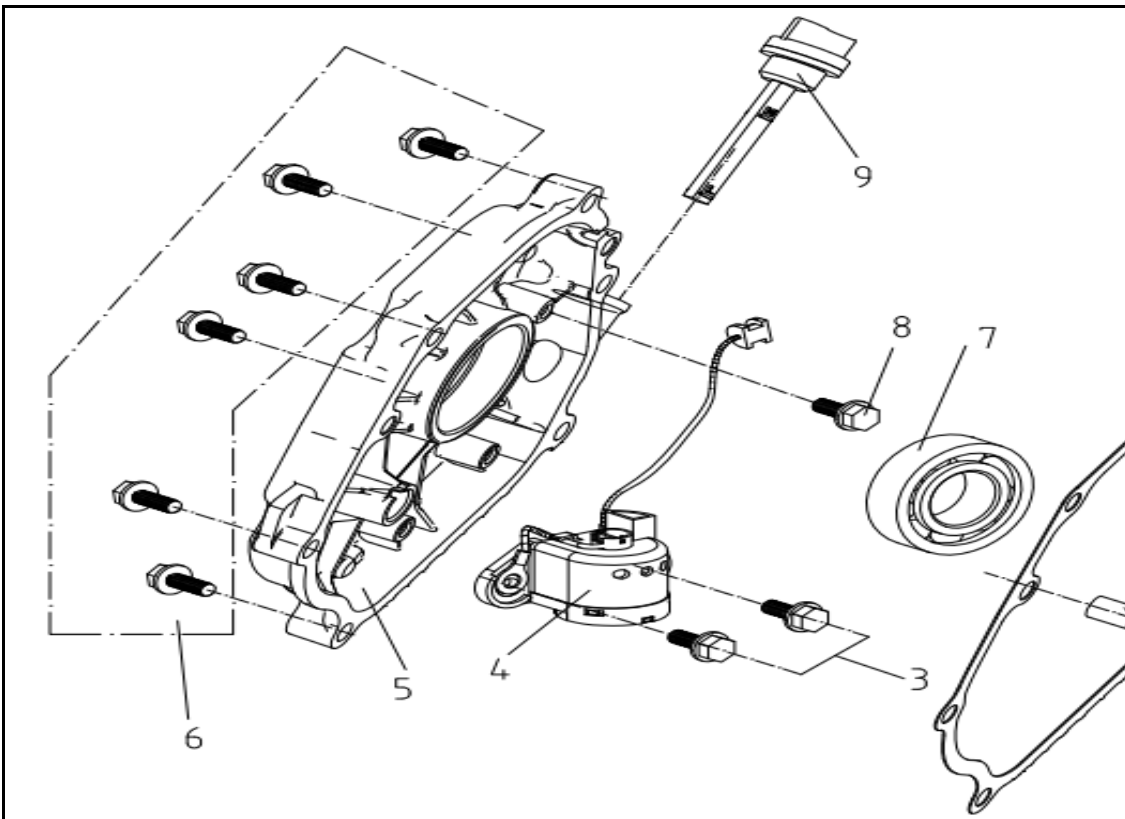


### 曲轴箱体 (CRANK CASE)

序号 No.	零部件图号 Part No.	零部件名称	Description
1	91101-0610-00100	六角法兰面螺栓M6×10	Bolt , Flange , 6×10
2	26232-E200010-00000	箱体导流罩下壳	Air Deflector, Box
3	31340-E180010-00000	触发器组合	Trigger Combination
4	91101-0612-00100	六角法兰面螺栓M6×12	Bolt , Flange , 6×12
5	90001-E010010-00000	油封	Oil Seal
6	94100-6205-P5301	深沟轴承	Bearing , Radlal Ball
7	93307-0810-00000	弹性圆柱销 卷制 标准型	Pin , Dowel
8	91101-0625-00100	六角法兰面螺栓M6×25	Bolt , Flange , 6×25
9	31500-E060010-00000	起动电机部件	Starter Motor
10	13006-E200010-00000	电机出线挡板	Motor Outlet Baffle
11	13310-E200010-00000	曲轴箱体组合	Crankshaft Box Body Combination
12	91101-0610-00100	六角法兰面螺栓M6×10	Bolt , Flange , 6×10
	91101-0630-00100	六角法兰面螺栓M6×30	Bolt , Flange , 6×30
13	26231-E200010-00000	箱体导流罩上壳	Air Deflector, Box
	26231-E200020-00000	箱体导流罩上壳	Air Deflector, Box
14	13008-E140010-00000	点火器安装支架	Installation Bracket For Igniter
15	91206-4813-00100	十字槽盘头自攻螺钉	Tapping Screw
16	31300-E200010-00000	点火线圈部件	Firewire Ring Parts

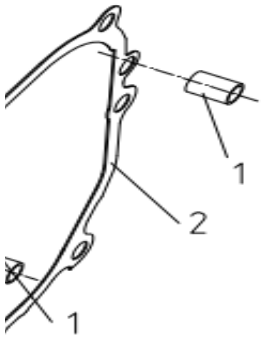


数量 (Reqd. QTY)
H225i
3
1
1
2
1
1
2
2
1
1
1
1
1
1
1
1
2
1

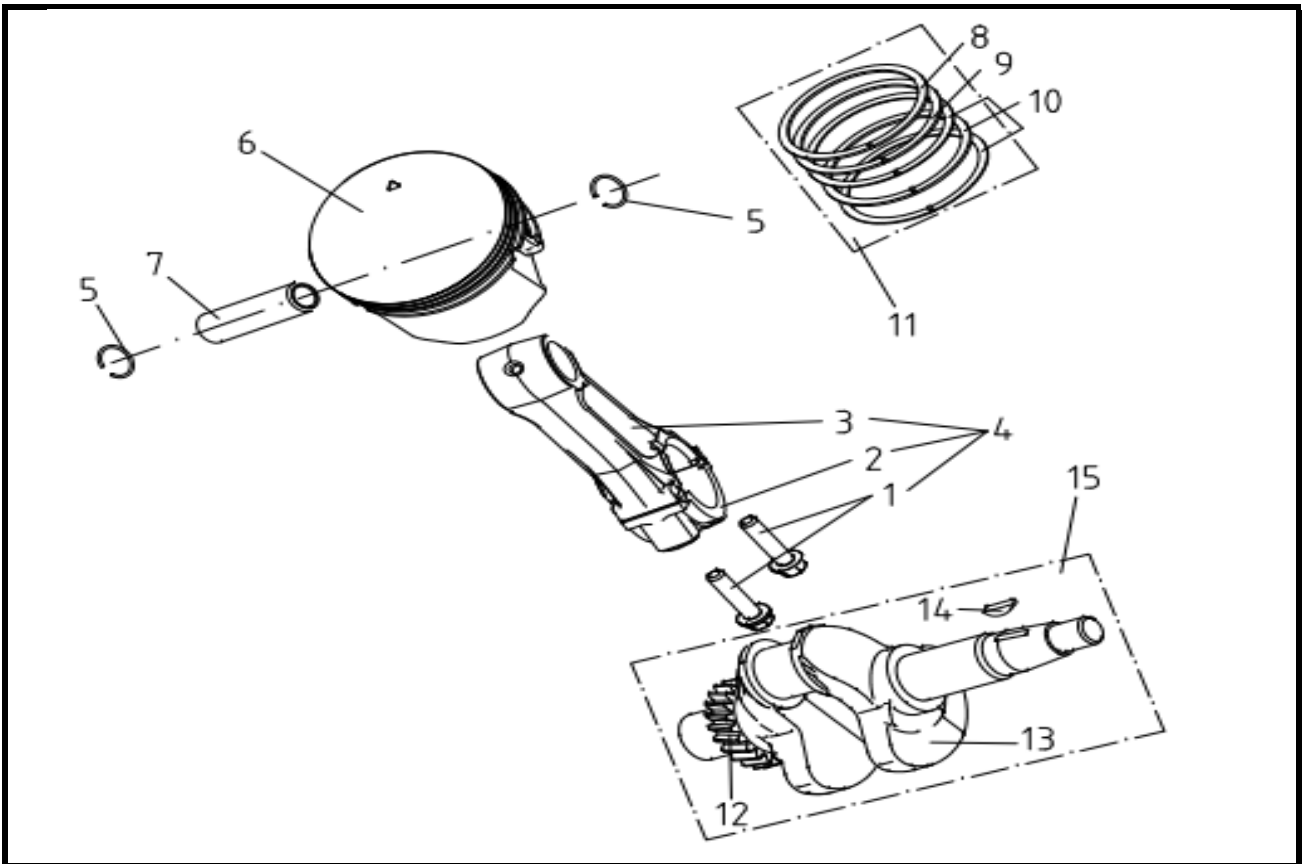


### 曲轴箱盖 (CRANK CASE COVER)

序号 No.	零部件图号 Part No.	零部件名称	Description
1	93307-0814-00000	弹性圆柱销 卷制 标准型	Pin , Dowel
2	13001-E200010-00000	曲轴箱密封垫	Crankcase Sealing Pad
3	91101-0616-0010	六角法兰面螺栓M6×16	Bolt , Flange , 6×16
4	31080-E200010-00000	机油传感器组合	Oil Sensor
5	13410-E200010-00000	曲轴箱盖组合	Crankcase Cover
6	91101-0832-00100	六角法兰面螺栓M8×32	Bolt , Flange , 8×32
7	94100-6205-P5301	深沟轴承	Bearing , Radlal Ball
8	91101-0610-0010	六角法兰面螺栓M6×10	Bolt , Flange , 6×10
9	19010-E200010-C0100	机油尺组合	Oil Ruler Combination

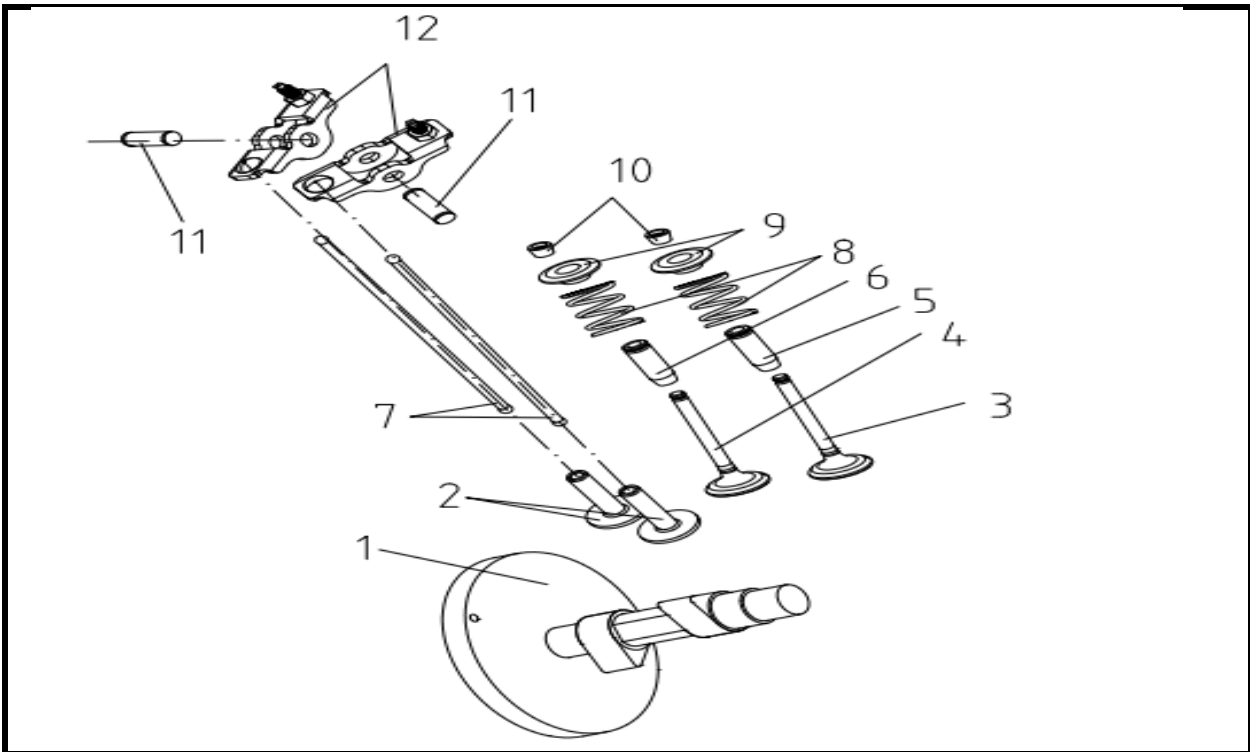


数量 (Reqd. QTY)
H225i
2
1
2
1
1
6
1
1
1



### 曲轴/活塞 (CRANKSHAFT/PISTON)

序号 No.	零部件图号 Part No.	零部件名称	Description	数量 (Reqd. QTY) H225i
1	91710-E010010	连杆螺栓	Connecting Rod Bolt	2
2	15012-E010010-00000	连杆盖	Cap Conrod	1
3	15011-E010010-00000	连杆体	Rod, Connecting	1
4	15010-E010010-00000	连杆组合	Connecting Rod	1
5	15122-E010010-00000	活塞销卡圈	Clip Piston Pin	2
6	15100-E140020-00010	活塞部件	Piston	1
7	15121-E010010-00000	活塞销	Pin Wrist	1
8	15201-E140010	一环	Ring Top	1
9	15202-E140010	二环	Ring Compression	1
10	15210-E140010	油环组合	Ring Assy, Oil	1
11	15100-E140020-00010	活塞环部件	Piston Ring	1
12	15313-E200010	正时主动齿轮	Gear, Timing	1
13	15311-E200010-00000	曲轴	Crankshaft	1
14	93404-E010010-00000	半圆键	Key	1
15	15310-E200010-00000	曲轴组合	Crankshaft Combination	1



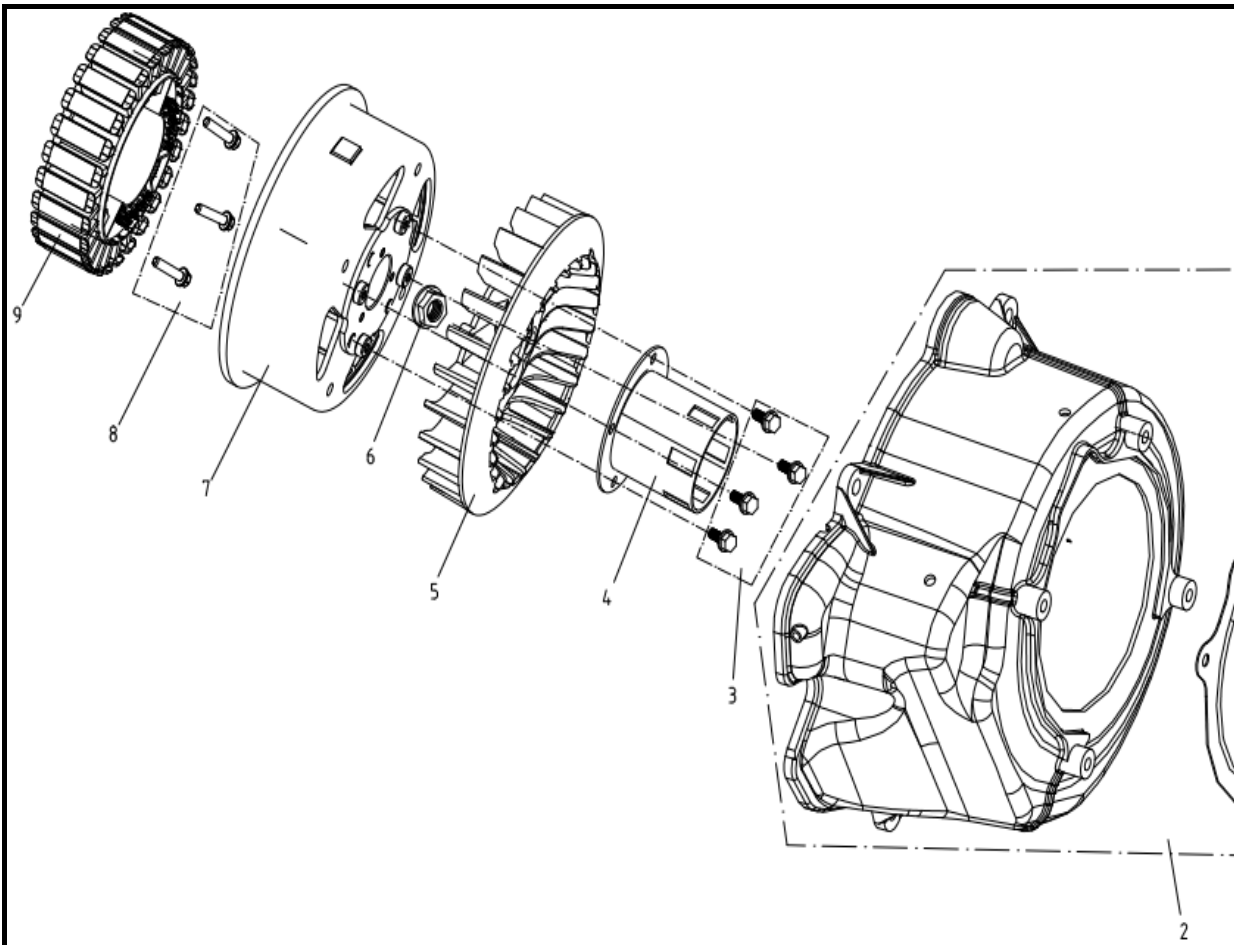
### 配气系统 (GAS DISTRIBUTION ADJUSTMENT)

序号 No.	零部件图号 Part No.	零部件名称	Description	数量 (Reqd. QTY) H225i
1	17211-E140010-00000	凸轮轴组合	Camshaft Assy.	1
2	17021-E020010-00000	气门挺住	Tappet, Valve	2
3	11122-E200010-00000	排气门	Exhaust Valve	1
4	11121-E200010-00000	进气门	Valve Intake	1
5	11145-E200010	进气门导管	Intake Valve Guide	1
6	11146-E200010	排气门导管	Exhaust Duct	1
7	17010-E200010-00000	气门推杆组合	Push Rod	2
8	11102-E010010-00000	气门弹簧	Valve Spring	2
9	11106-E200010-00000	排气门弹簧座	Seat Valve	2
10	11108-E200010-00000	气门锁夹	Valve Key	4
11	17341-E200010-00000	气门摇臂轴	Valve Rocker Arm Shaft	2
12	17310-E200010-00000	气门摇臂组合	Rocker Arm, Assy	2



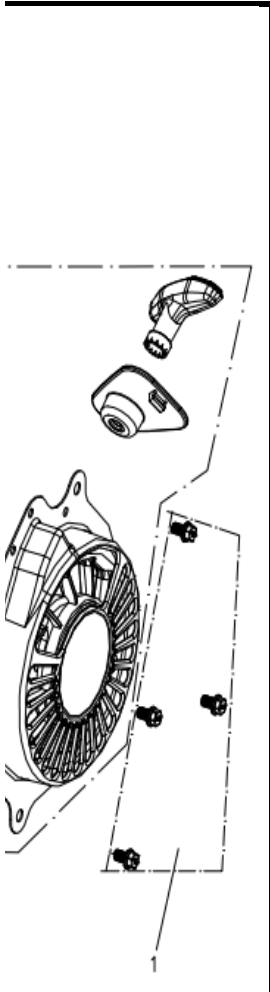




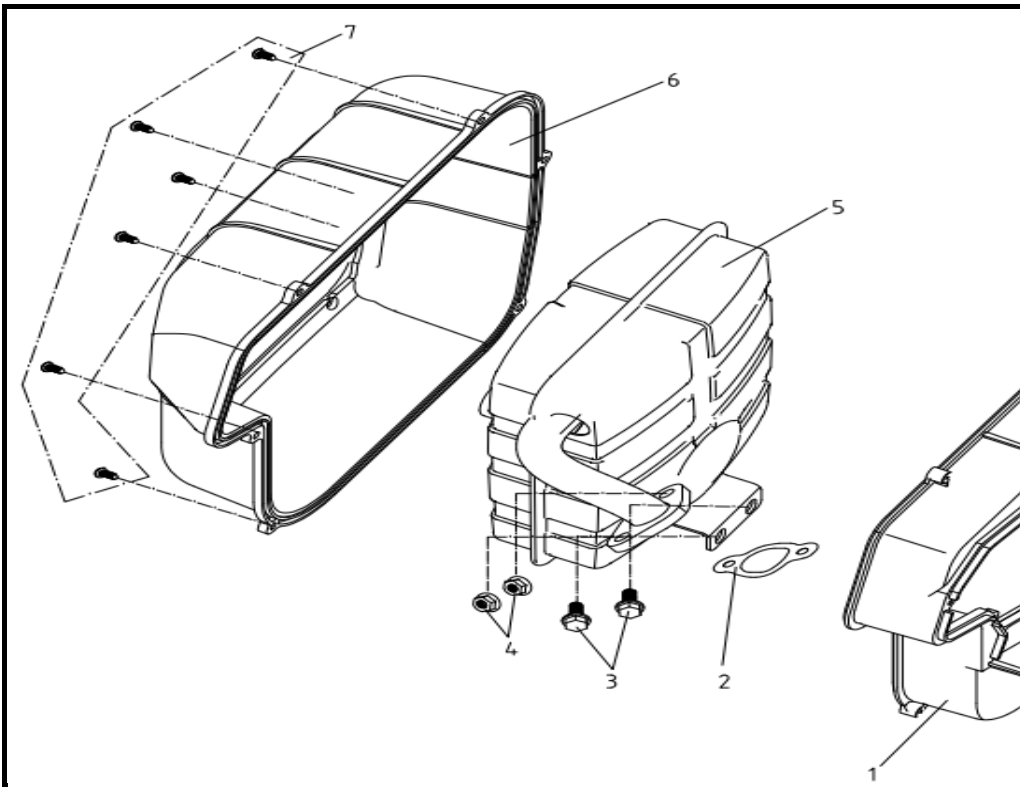


### 起动机组件和转子部件 (STARTER SUBASSEMBLY AND FLYWHEEL)

序号 No.	零部件图号 Part No.	零部件名称	Description
1	91101-0614-00100	六角法兰面螺栓M6×14	Bolt , Flange 6×14
2	28100-E200010-D0300	手起动部件	Manual Starting Pull Plate Assembly
	28100-E200020-D0100	手起动部件	Manual Starting Pull Plate Assembly
3	91101-0616-00100	六角法兰面螺栓M6×16	Bolt , Flange 6×16
4	28001-E200010-00000	起动杯	Start Cup
	28001-E200020-00000	起动杯	Start Cup
5	26201-E200010-00000	叶轮	vane wheel
6	92403-E010010-00000	飞轮螺母	Nut, Flywheel
7	33330-G160010-00000	磁电机转子组合	Motor Rotor
8	91718-E180010-00000	气缸头螺栓	Bolt,Cylinder Head
9	33310-G300010-00000	磁电机定子组合	Motor Stator
	33310-G300020-00000	磁电机定子组合	Motor Stator
	33310-G160010-00000	磁电机定子组合	Motor Stator
	33310-G160020-00000	磁电机定子组合	Motor Stator

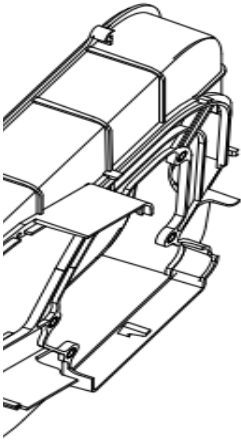


EEL)	
数量 (Reqd. QTY)	
H225i	
4	
1	
1	
4	
1	
1	
1	
1	
1	
1	
3	
1	
1	
1	
1	

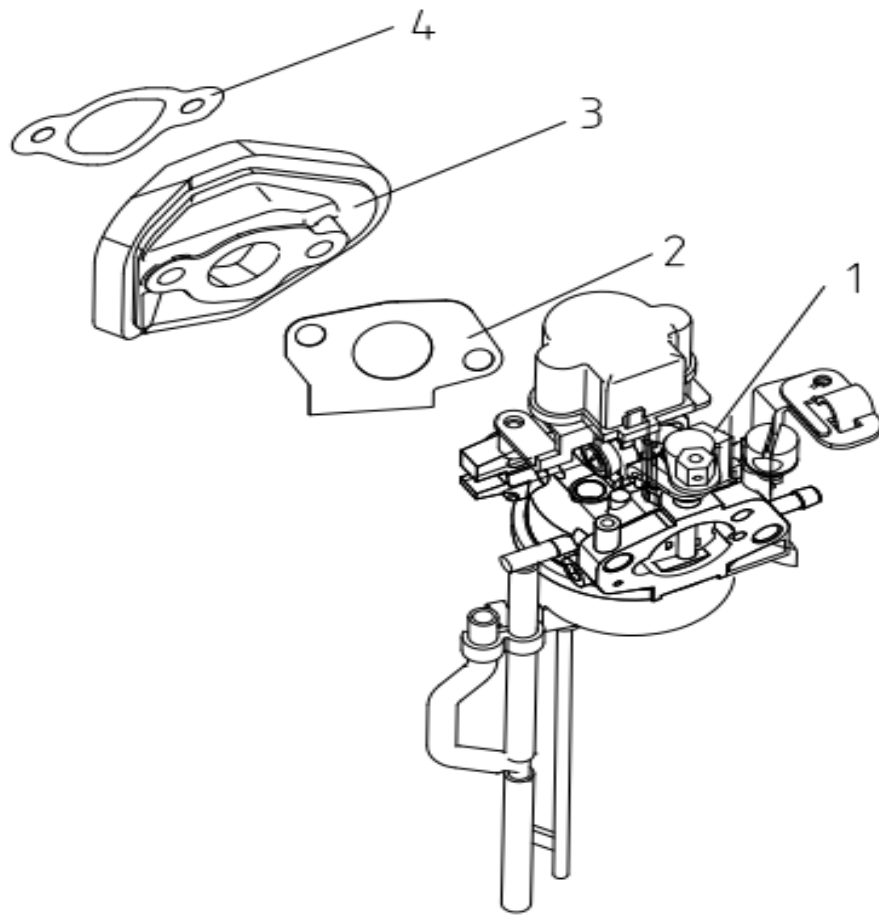


### 消音器 (MUFFLER)

序号 No.	零部件图号 Part No.	零部件名称	Description
1	26001-E200010-00000	消声器前护罩	Muffler Front Shield
2	23001-E010020-00000	排气口密封垫	Exhaust Sealing Pad
3	91101-0612-00100	六角法兰面螺栓M6×12	Bolt , Flange , 6×12
4	92101-0800-00100	六角法兰面螺母	Hex Nut
5	23100-G300010-00000	消声器部件	Muffler Assy
6	26002-E200010-00000	消声器后护罩	Muffler Rear Shield
7	91206-3513-00100	十字槽盘头自攻螺钉	Blot



数量 (Reqd. QTY)
H225i
1
1
2
2
1
2
6



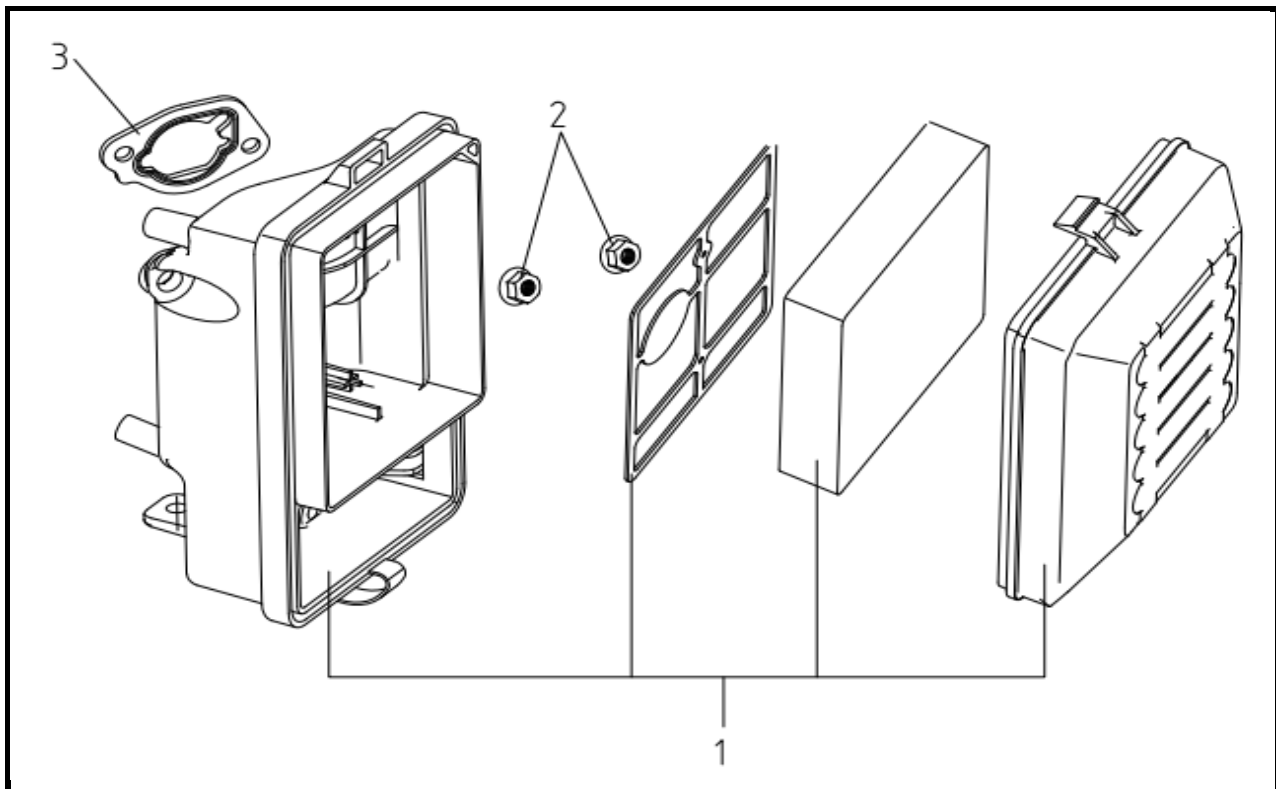
### 化油器 (CARBURETOR)

序号 No.	零部件图号 Part No.	零部件名称	Description
1	25300-E200010-00010	化油器部件	Carburetor
2	22007-E010010-00000	化油器隔热板密封垫	Carburetor Insulator Sealing Pad
3	22006-E200010-00000	化油器隔热板	Spacer, Carburetor
4	22002-E010010-00000	进气口密封垫	Air Intake Sealing Pad



数量 (Reqd. QTY)
H225i
1
1
1
1





### 空滤器 (AIR CLEANER)

序号 No.	零部件图号 Part No.	零部件名称	Description	数量 (Reqd. QTY)
1	22100-E200010-H0100	空滤器部件	Air Cleaner	1
2	92201-0600-00100	六角法兰面螺母	Hex Nut	2
3	22001-E010030-00000	空滤器密封垫	Air Filter Gasket	1