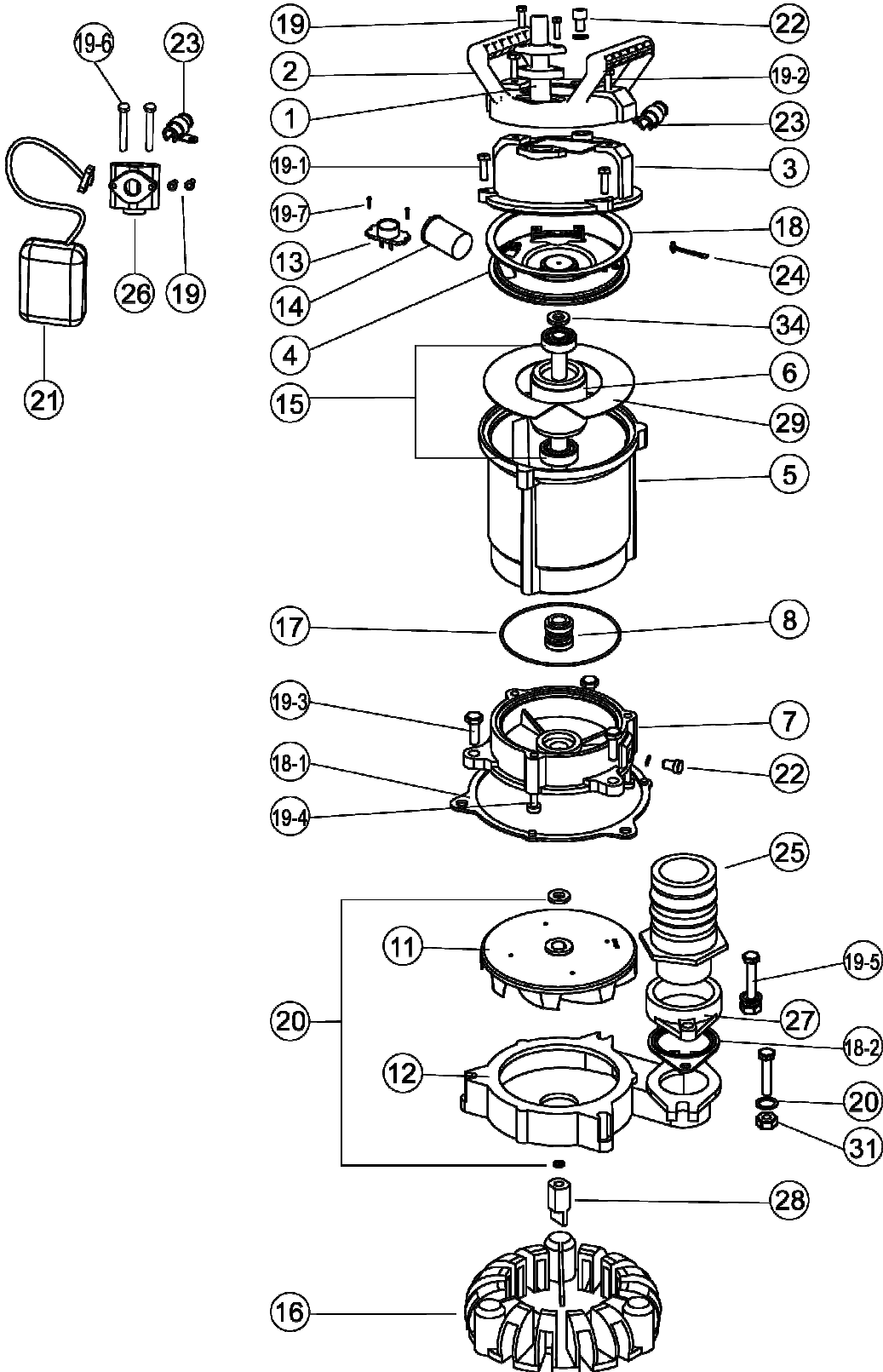


Eine Wellenlänge voraus



### SPT 400R



Eine Wellenlänge voraus



NO	Name	Mtrl	Photo	NO	Name	Mtrl	Photo
1	Cable	H07		13	Protector (1 Phase)		
2	Handle	Nylon 6		13	Protector (3 Phase)		
3	Motor Cover	ADC12		14	Capacitor		
4	Bracket	SECC		15	Bearing		
5	Motor Housing + Stator	ADC12		16	Strainer	PVC	
6	Shaft with Rotor	SUS 410		17	O-ring	NBR	
7	Oil Chamber	Cast Iron		21	Float Switch (Option)		
8	Mech. Seal	Upper : CA/CE Lower : SIC/SIC		25	Plastic Hosetail		
11	Impeller	Hytrek		27	Flange	FC-15	
12	Pump Casing	Cast Iron		28	Agitator	SMF5030	

NO	Name	Mtrl	NO	Name	Mtrl
18	Gasket	NBR	19-6	Screw	SUS 304
18-1	Gasket	NBR	19-7	Screw	SUS 304
18-2	Gasket	NBR	20	Washer	SUS 304
19	Screw	SUS 304	22	Screw with O-ring	
19-1	Screw	SUS 304	23	Cable Seat	
19-2	Screw	SUS 304	24	Earth Line and Screw	
19-3	Screw	SUS 304	26	T adapter (Option)	
19-4	Screw	Steel	29	Insulating Paper	
19-5	Screw	SUS 304	34	Corrugated Spring	Steel

Eine Wellenlänge voraus



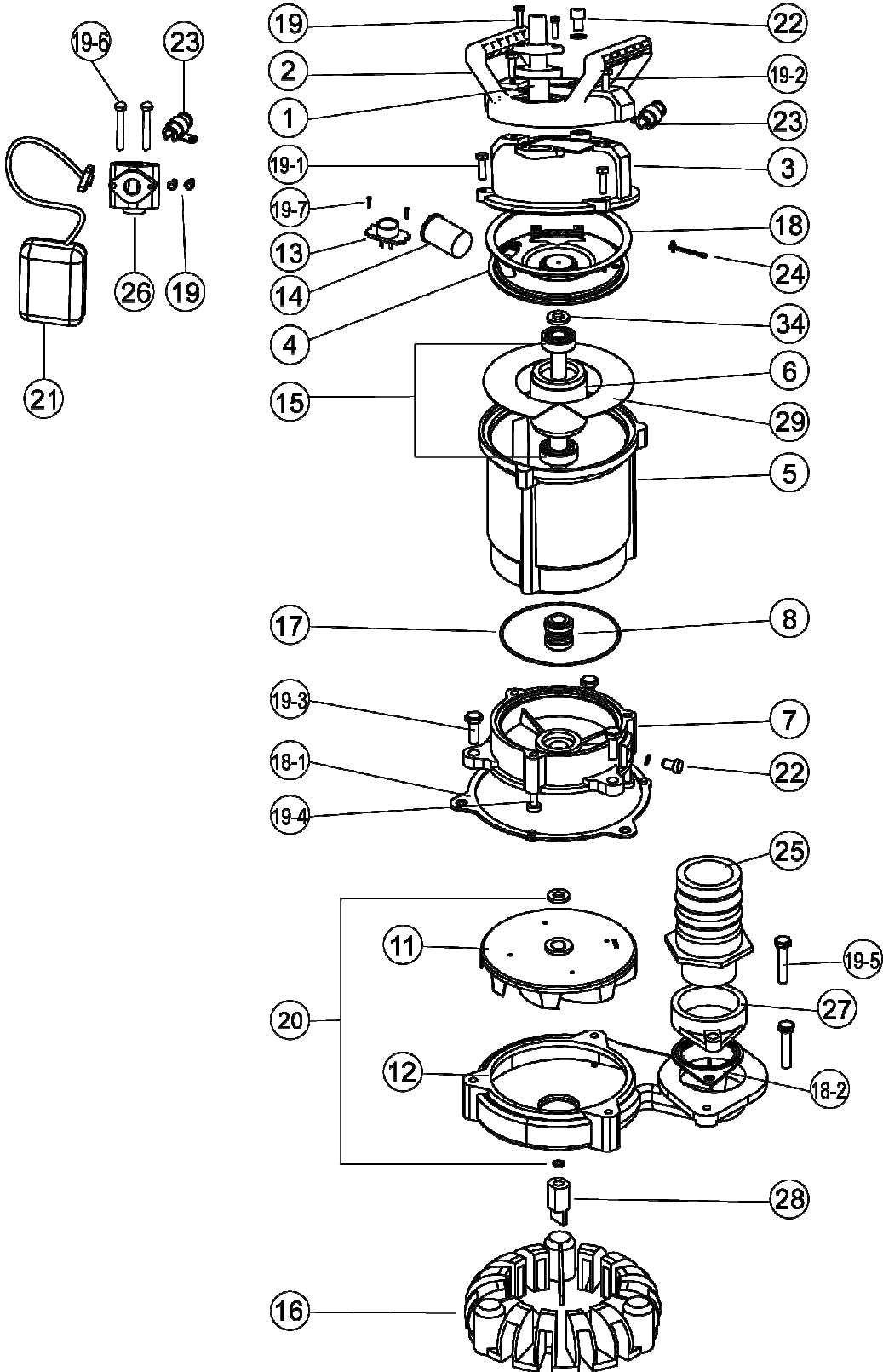
## SPT 400R/W+D(S)

Pos.	Bezeichnung	Artikelnummer	SPX 400R Preis €
01	Kabelsatz 10m	0137075000	
02	Handgriff	02R4001500	
03	Motordeckel	03R4001500	
04	Lagerdeckel	04R4001500	
05	Motorgehäuse + Motor 0,4 kW, 230 V	05R4002300	
05	Motorgehäuse + Motor 0,4 kW, 400 V	05R4004000	
06	Welle-Rotor	06R4003000	
07	Ölgehäuse	07R4007500	
08	Dichtungseinheit	08R4007500	
11	Laufrad Hytrel	11R4003000	
12	Pumpengehäuse	12R4003000	
13	Thermorelais 230 Volt	13R4002300	
13	Thermorelais 400 Volt	13R4004000	
14	Kondensator	14R4002300	
15	Satz Kugellager	15R4007500	
16	Einlaufsieb	16R4007500	
17	O-Ring	17R4007500	
18	Packung	18R4007500	
18-1	Packung	18R1400750	
18-2	Packung	18R2400750	
19	Schraube	19R4007500	
19-1	Schraube	19R1400750	
19-2	Schraube	19R2400750	
19-3	Schraube	19R3400750	
19-4	Schraube	19R4400750	
19-5	Schraube	19R5400750	
19-6	Schraube	19R6400750	
19-7	Schraube	19R7400750	
20	Scheibe	20R4007500	
21	Wasserstandsregler + T-Stück	2137075000	
21	REKA Elektrodensteuerung	R2000ES	
22	Schraube mit O-Ring	22R4001500	
23	Zugentlastung	23R4001500	
24	Erdungsschraube	24R4001500	
25	Schlauchtülle PVC 50 mm R2"	25R4001500	
26	T-Stück f. Schwimmerschalter	26R4001500	In Pos. 21
27	Gewindeanschluss R2" IG	27R4003000	
27.1	Winkel 30° R2" AG ohne Abb.	27R1400300	
28	Rührkopf	28R4007500	
29	Isolationspapier	29R4001500	
34	Lagerscheibe	34R4001500	
	Dichtungssatz kpl.	35R4001500	

Eine Wellenlänge voraus



# SPT 750R



Eine Wellenlänge voraus



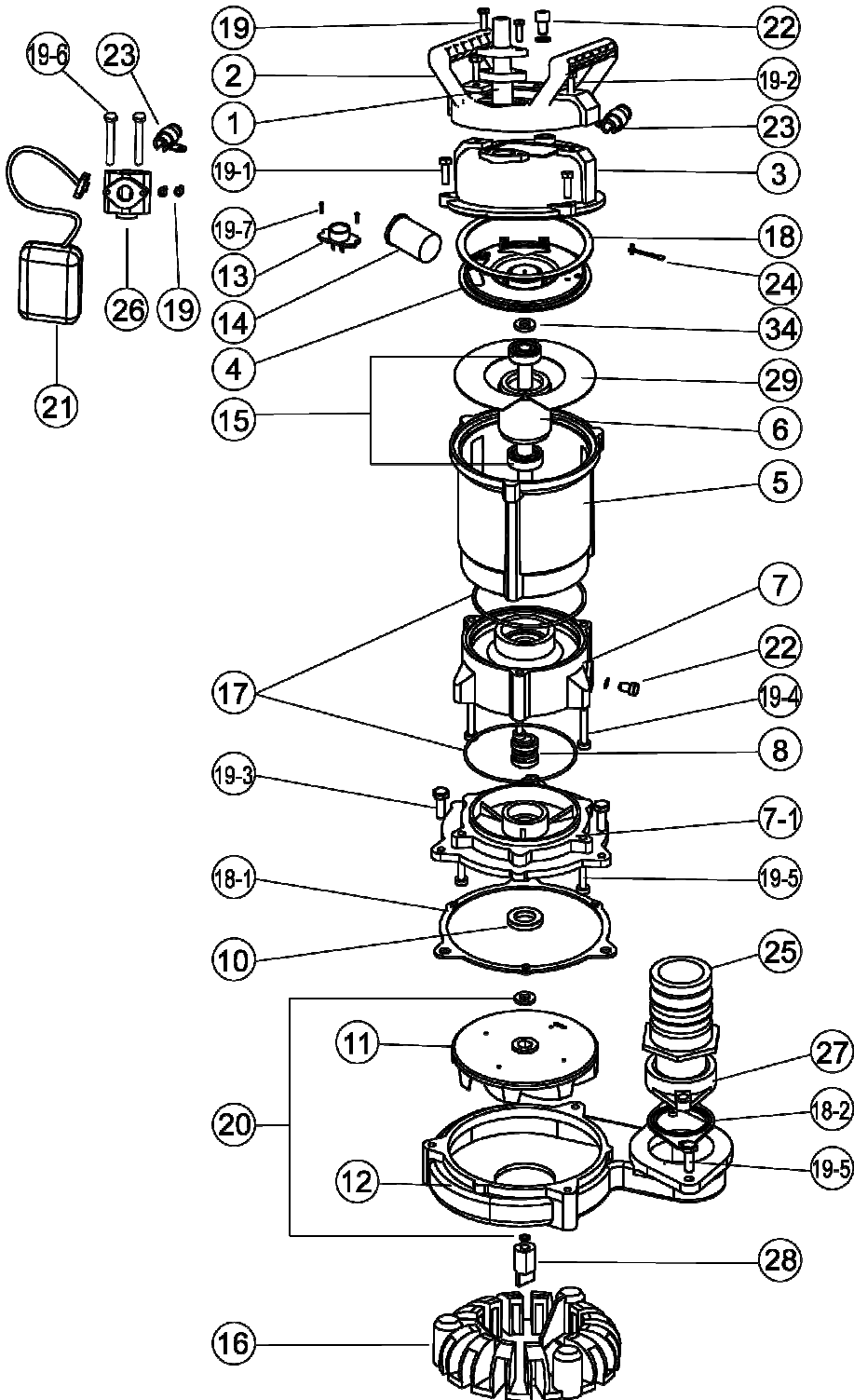
## SPT 750R/W+D (S)

Pos.	Bezeichnung	Artikelnummer	SPX 750R
			Preis €
01	Kabelsatz 10m	0137075000	
02	Handgriff	02R4001500	
03	Motordeckel	03R4001500	
04	Lagerdeckel	04R4007500	
05	Motorgehäuse + Motor 0,75 kW, 230 V	05R7502300	
05	Motorgehäuse + Motor 0,75 kW, 400 V	05R7504000	
06	Welle-Rotor	06R7503000	
07	Ölgehäuse	07R4007500	
08	Dichtungseinheit	08R4007500	
11	Laufrad Hytrel	11R7503000	
12	Pumpengehäuse	12R7503000	
13	Thermorelais 230 Volt	13R7502300	
13	Thermorelais 400 Volt	13R7504000	
14	Kondensator	14R7502300	
15	Satz Kugellager	15R4007500	
16	Einlaufsieb	16R4007500	
17	O-Ring	17R4007500	
18	Packung	18R4007500	
18-1	Packung	18R1400750	
18-2	Packung	18R2400750	
19	Schraube	19R4007500	
19-1	Schraube	19R1400750	
19-2	Schraube	19R2400750	
19-3	Schraube	19R3400750	
19-4	Schraube	19R4400750	
19-5	Schraube	19R5400750	
19-6	Schraube	19R6400750	
19-7	Schraube	19R7400750	
20	Scheibe	20R4007500	
21	Wasserstandsregler + T-Stück	2137075000	
21	REKA Elektrodensteuerung	R2000ES	
22	Schraube mit O-Ring	22R4001500	
23	Zugentlastung	23R4001500	
24	Erdungsschraube	24R4001500	
25	Schlauchtülle PVC 50 mm R2"	25R4001500	
26	T-Stück f. Schwimmerschalter	26R4001500	In 2137075000
27	Gewindeanschluss R2" IG	27R7503000	
28	Rührkopf	28R4007500	
29	Isolationspapier	29R4001500	
34	Lagerscheibe	34R4001500	
	Dichtungssatz kpl.	35R4007500	

Eine Wellenlänge voraus



# SPT 750R



Eine Wellenlänge voraus



NO	Name	Mtrl	Photo	NO	Name	Mtrl	Photo
1	Cable	H07		12	Pump Casing	Cast Iron	
2	Handle	Nylon 6		13	Protector (1 Phase)		
3	Motor Cover	ADC12		13	Protector (3 Phase)		
4	Bracket	SECC		14	Capacitor		
5	Motor Housing + Stator	ADC12		15	Bearing		
6	Shaft with Rotor	SUS 410		16	Strainer	PVC	
7	Oil Chamber A	A356		17	O-ring	NBR	
7-1	Oil Chamber B	A356		21	Float Switch (Option)		
8	Mech. Seal	Upper : CA/CE Lower : SIC/SIC		25	Plastic Hosetail		
10	Oil Seal	NBR		27	Flange	FC-15	
11	Impeller	Hytrell		28	Agitator	SMF5030	

NO	Name	Mtrl	NO	Name	Mtrl
18	Gasket	NBR	19-6	Screw	SUS 304
18-1	Gasket	NBR	19-7	Screw	SUS 304
18-2	Gasket	NBR	20	Washer	SUS 304
19	Screw	SUS 304	22	Screw with O-ring	
19-1	Screw	SUS 304	23	Cable Seat	
19-2	Screw	SUS 304	24	Earth Line and Screw	
19-3	Screw	SUS 304	26	T adapter (Option)	
19-4	Screw	Steel	29	Insulating Paper	
19-5	Screw	SUS 304	34	Corrugated Spring	Steel

Eine Wellenlänge voraus



## SPT 1500R/W+D

Pos.	Bezeichnung	Artikelnummer	SPX 1500R
			Preis €
01	Kabelsatz 20m 3x1.5 mm <sup>2</sup>	01R1500230	
01	Kabelsatz 20m 4x1.5 mm <sup>2</sup>	01R1500400	
02	Handgriff	02R4001500	
03	Motordeckel	03R4001500	
04	Lagerdeckel	04R1500300	
05	Motorgehäuse + Motor 1,50 kW, 230 V	05R1500230	
05	Motorgehäuse + Motor 1,50 kW, 400 V	05R1500400	
06	Welle-Rotor	06R1500300	
07	Ölgehäuse A	07R1500200	
07-1	Ölgehäuse B	07R1500300	
08	Dichtungseinheit	08R1500300	
10	Öldichtung	10R1500300	
11	Laufrad Hytrel	11R1500300	
12	Pumpengehäuse	12R1500300	
13	Thermorelais 230 Volt	13R1500230	
13	Thermorelais 400 Volt	13R1500400	
14	Kondensator	14R1500300	
15	Satz Kugellager	15R1500300	
16	Einlaufsieb	16R1500300	
17	O-Ring 2x	17R1500300	
18	Packung	18R1500300	
18-1	Packung	18R1500100	
18-2	Packung	18R1500200	
19	Schraube	19R1500300	
19-1	Schraube	19R1500100	
19-2	Schraube	19R1500200	
19-3	Schraube	19R1500900	
19-4	Schraube	19R1500400	
19-5	Schraube	19R1500500	
19-6	Schraube	19R1500600	
19-7	Schraube	19R1500700	
20	Scheibe	20R1500300	
21+26	Wasserstandsregler + T-Stück	2137075000	
21	REKA Elektrodensteuerung	R2000ES	
22	Schraube mit O-Ring	22R4001500	
23	Zugentlastung	23R4001500	
24	Erdungsschraube	24R4001500	
25	Schlauchtülle PVC 50 mm R2“	25R4001500	
26	T-Stück f. Schwimmerschalter	26R4001500	In 2137075000
27	Gewindeanschluss R2“ IG	27R1500300	
28	Rührkopf	28R1500300	
29	Isolationspapier	29R4001500	
34	Lagerscheibe	34R4001500	
	Dichtungssatz kpl.	35R1500300	