



PUMPS

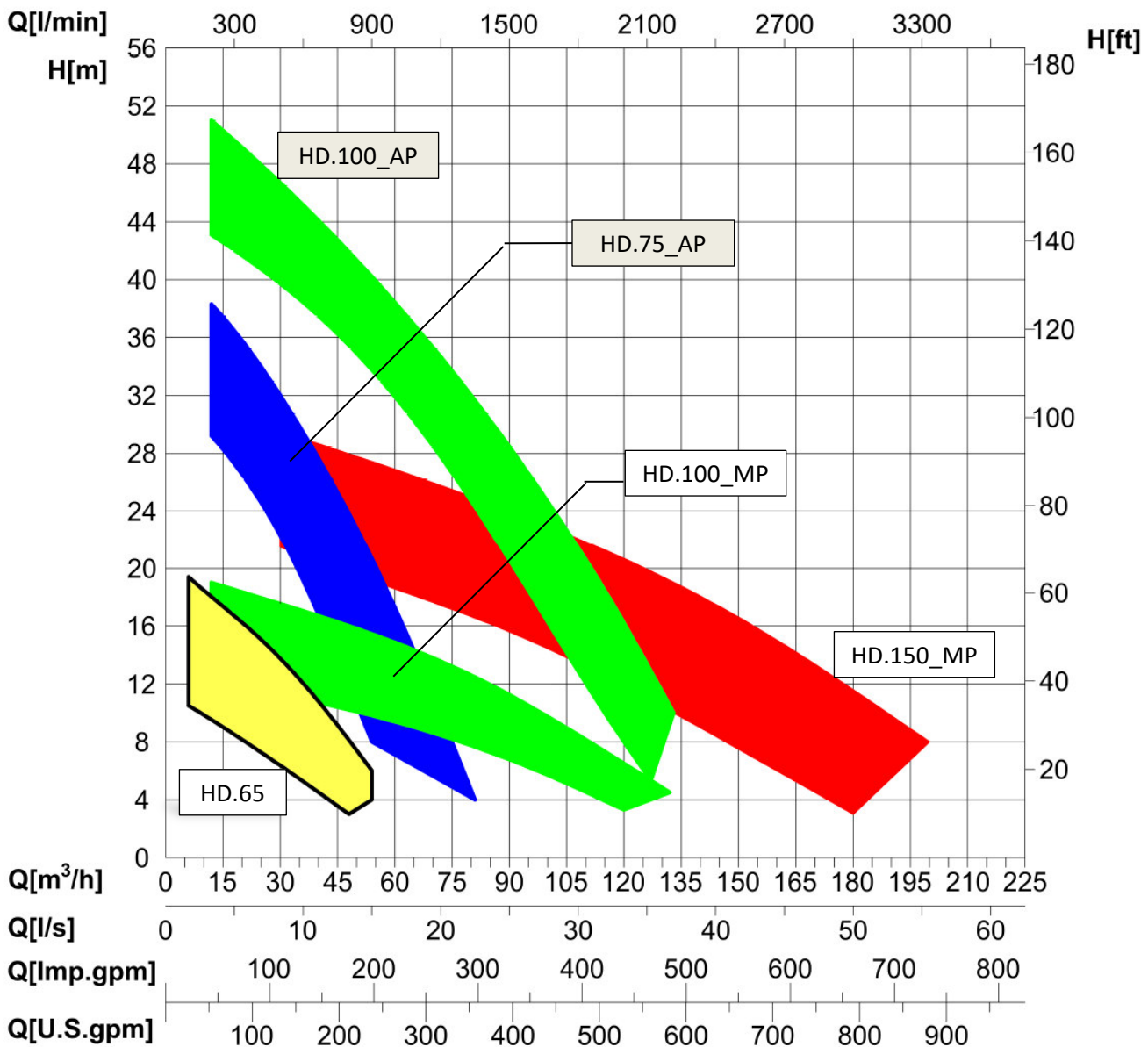
FOR DRAINAGE WATERS

with multi-blades semi-open impeller [HD] suitable for liquids containing abrasives and heavy conditions

POMPE

PER ACQUE DI DRENAGGIO

con girante multipale semi aperta [HD] idonea per liquidi contenenti abrasivi e condizioni gravose



EN

Pumps with wear-resistant multi-bladed radial impeller. Equipped with suction strainer to prevent the entry of excessively large solid bodies. Operation with minimum head of water which does not necessarily have to cover the pump. Pumps very suitable for draining water in construction or mining sites.

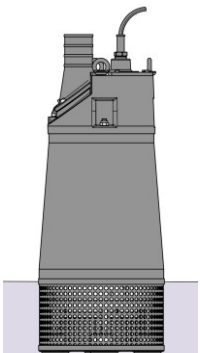
- 1 Stainless Steel Aisi 304 cooling jacket.
Camicia di raffreddamento in acciaio AISI 304.
- 2 Stator (1 ~ or 3 ~).
Statore avvolto (1 ~ [only HD65] or 3 ~).
- 3 Oil Chamber - Cooling and lubrication of the mechanical seals.
Camera olio - raffreddamento e lubrificazione delle tenute meccaniche.
- 4 Mechanical seals.
Tenute meccaniche.
- 5 Chrome cast iron Impeller.
Girante in ghisa al cromo.
- 6 Rubber coating difuser.
Diffusore rivestito in gomma.
- 7 Delivery hose connection.
Attacco tubo di mandata.

Area of use / Settori d'impiego

- Extractive mining activities, quarries / attività minerarie estrattive, cave;
- Construction sites / cantieri di costruzione;
- Industrial activities / industria in generale.

Types of installation - Tipi di installazione

S Transportable underwater
Trasportabile in immersione

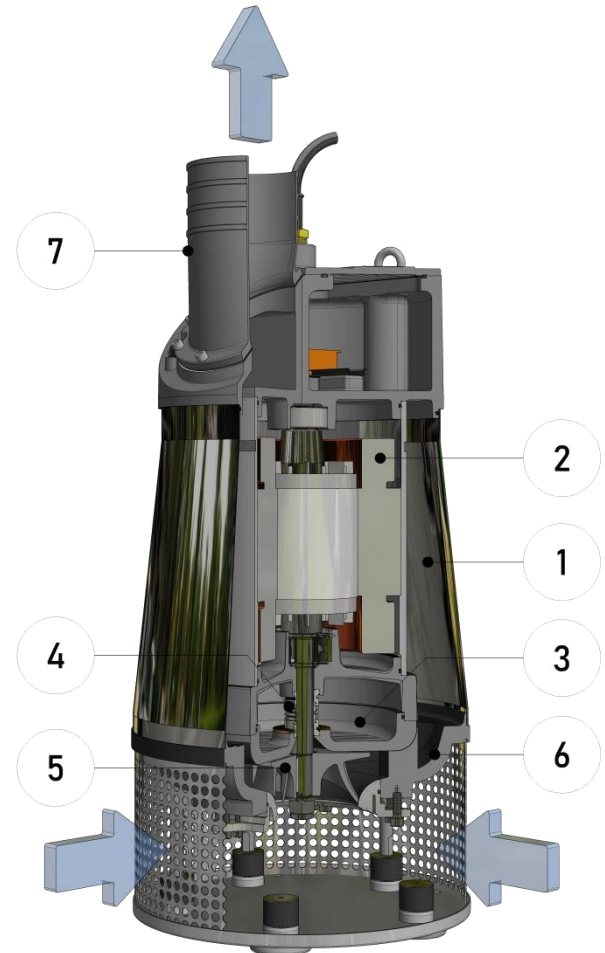


- Versatile solution suitable for various uses. A hose connection or connection flange is required for the rigid discharge line. The pump rests on the strainer.

- Soluzione versatile adatta a diversi impieghi. E' necessario un attacco per tubo flessibile o flangia di collegamento per la tubazione premente rigida. La pompa appoggia sulla griglia filtrante.

IT

Pompa con girante radiale multipala sempiaperta resistente all'usura. Dotata griglia di aspirazione per evitare l'ingresso di corpi solidi di dimensioni eccessive. Funzionamento con minimo battente di acqua che non deve necessariamente coprire la pompa. Pompe molto indicate per il drenaggio di acque nei siti costruttivi o minerari.



Applications / Applicazioni

- Storm and rain waters /acque di inondazioni, acque piovane;
- Ground water, source water / Acque di falda, sorgente;
- Surface water and groundwater drainage / drenaggio acque superficiali, acque sotterranee.

HD.80.AP_[GM.150] series

THREE-PHASE MOTORS 3~

HD.75_37.APT_[GM.150] - 2 poles - 3,7 kW

HD.75_55.APT_[GM.150] - 2 poles - 5,5 kW

HD.100.MP_[GM.150] series

THREE-PHASE MOTORS 3~

HD.100_37.MPT_[GM.150] - 2 poles - 3,7 kW

HD.100_55.MPT_[GM.150] - 2 poles - 5,5 kW



HD.75.APT_[GM.150] - HD.100.MPT_[GM.150]

- Submersible pumps with open multi-blade radial impeller in chrome cast iron, resistant to abrasion.
- Grazie alla camicia di raffreddamento in acciaio inossidabile la pompa può funzionare anche con un minimo livello. Il diffusore è rivestito in gomma per resistere all'abrasione. Il filtro di aspirazione permette il passaggio solamente di solidi in grado di attraversare la girante senza ostruirne il passaggio.
- Pompe sommergibili con girante radiale multipala aperta in ghisa al cromo, resistente all'abrasione.
- Grâce à la chemise de refroidissement en acier inoxydable, la pompe peut fonctionner même avec un niveau minimum. Le diffuseur est recouvert de caoutchouc pour résister à l'abrasion. Le filtre d'aspiration permet le passage uniquement des solides capables de traverser la turbine sans obstruer le passage.
- Bombas sumergibles con impulsor radial abierto multipala en fundición cromada, resistentes a la abrasión.
- Gracias a la camisa de refrigeración de acero inoxidable, la bomba puede funcionar con un nivel mínimo. El difusor está recubierto de goma para resistir la abrasión. El filtro de aspiración permite el paso únicamente de sólidos capaces de atravesar la turbina sin obstruir el paso.

OPERATING LIMITS - LIMITI DI UTILIZZO

- Tmax = 40 °C standard product
Tmax = 70 °C special version
6 ≤ PH ≤ 12
Chloride content < 200 mg/l
Density ~ 1 kg/dm³
Viscosity ~ 1 mm²/s;
- Tmax = 40 °C prodotto standard
Tmax = 70 °C versioni speciali
6 ≤ PH ≤ 12
Contenuto cloruri < 200 mg/l
Densità ~ 1kg/dm³
Viscosità ~ 1mm²/s;
- Tmax = 40 °C produit standard
Tmax = 70 °C versions spéciales
6 ≤ PH ≤ 12
Teneur en chlorure < 200 mg/l
Densité ~ 1kg/dm³
Viscosité ~ 1mm²/s;
- Tmax = 40 °C producto estándar
Tmax = 70 °C versiones especiales
6 ≤ PH ≤ 12
Contenido de cloruro < 200 mg/l
Densidad ~ 1kg/dm³
Viscosidad ~ 1mm²/s;

TECHNICAL DATA - DATI TECNICI

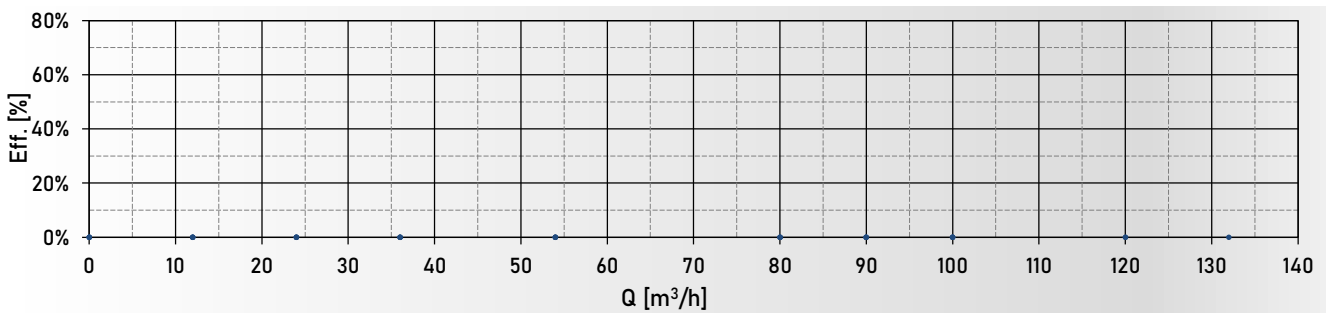
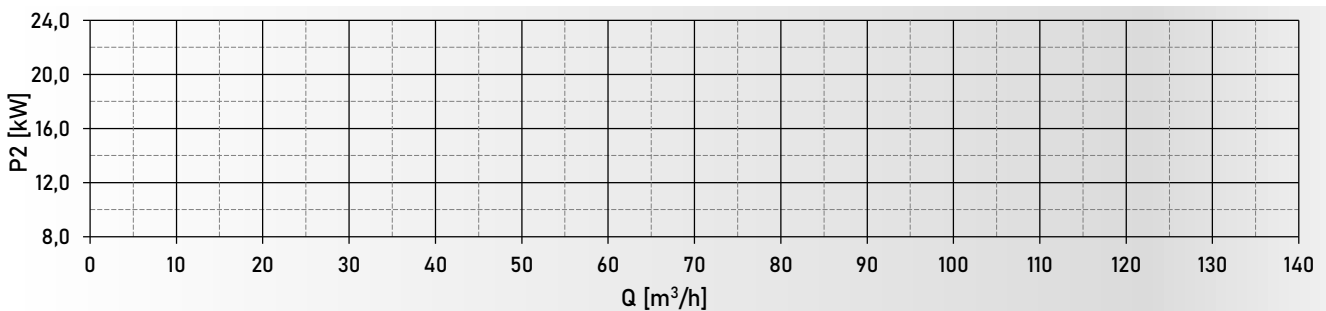
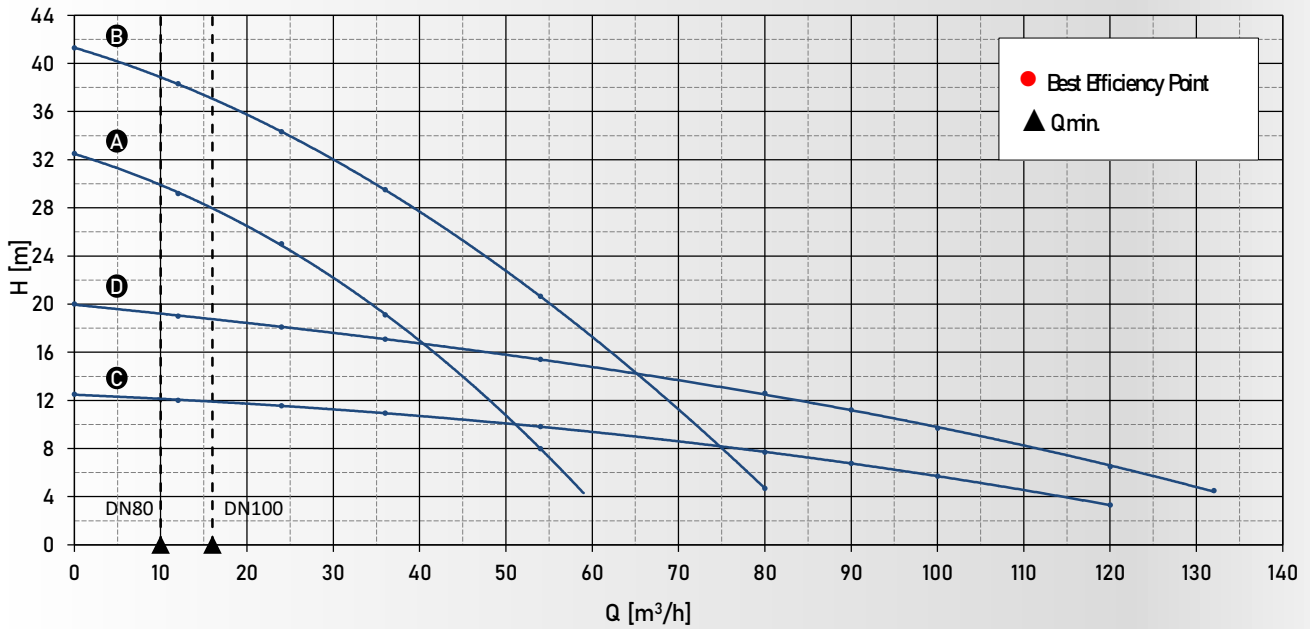
HD.75.APT_[GM.150]

HD.100.MPT_[GM.150]

MODELS - MODELLI

	HD.75_37.APT_[GM.150]	HD.75_55.APT_[GM.150]	HD.100_37.MPT_[GM.150]	HD.100_55.MPT_[GM.150]
RPM/Poles - NGiri al min / N° poli	3000 / 2	3000 / 2	3000 / 2	3000 / 2
P2: Shaft power - Potenza all'albero [kW]	3,7	5,5	3,7	5,5
PI: Input Power - Potenza assorbita [kW]	4,4	7,5	4,4	6,1
Power Factor - Fattore di potenza [Cosφ]	0,82	0,90	0,77	0,8
Power supply/Freq - Alimentazione/Freq [V/Hz]	3 ~ 400 / 50	3 ~ 400 / 50	3 ~ 400 / 50	3 ~ 400 / 50
Single-phase - Monofase				
Three-phase - Triase	•	•	•	•
Starting - Avviamento	D.O.L.	D.O.L.	D.O.L.	D.O.L.
Rated current - Corrente nominale [A]	7,7	12	8,3	11,0
Starting current - Corrente di spunto [A]	46,0	72,0	46,7	65,0
Free Passage - Passaggio libero Ø [mm]	10	10	10	10,0
Impeller diameter - Diametro girante [mm]	169,0	190,0	127,0	140,0
Float level switch - Galleggiate	-	-	-	-
Power cable type/length - Cavo alim tipo/lungh. [m]	H07RN-F 4G2,5 / 10		H07RN-F 4G2,5 / 10	
Signal cable type/length - Cavo segn. tipo/lungh. [m]	H07RN-F 7G2,5 / 10		H07RN-F 7G2,5 / 10	
N° Starts per hour - N° Avviamenti / ora	20	20	20	20
Pump weight - Peso pompa [kg]	90	96	90	96,0

- A** HD75_37.APT_[GM150] - 3,7 kW
- B** HD75_55.APT_[GM150] - 5,5 kW
- C** HD100_37.MPT_[GM150] - 3,7 kW
- D** HD100_55.MPT_[GM150] - 5,5 kW

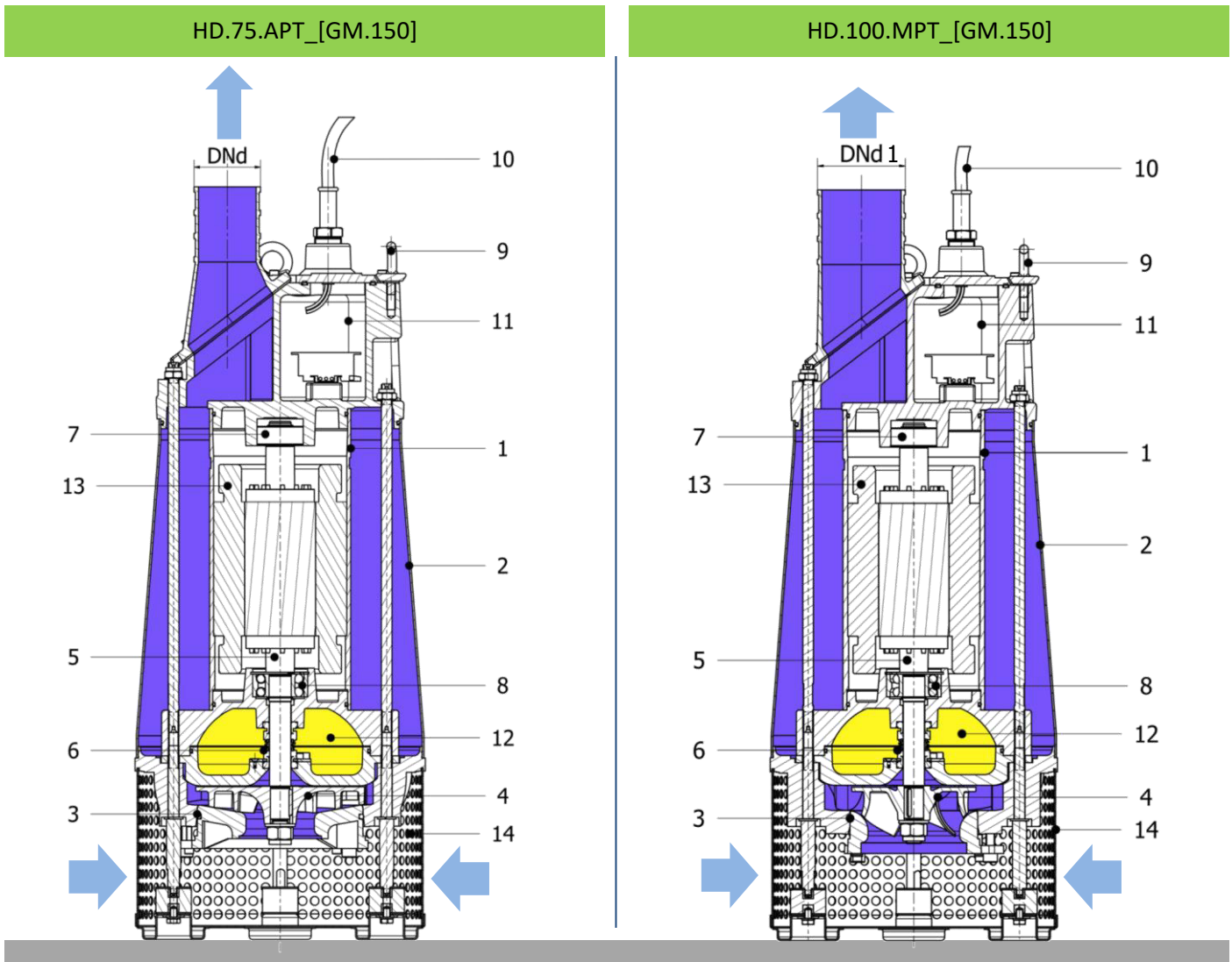


Q	m³/h	0	12	24	36	54	80	90	100	120	132
	L/min	0	200	400	600	900	1333	1500	1667	2000	2200
	L/s	0	3,3	6,7	10,0	15,0	22,2	25,0	27,8	33,3	36,7

A HD75_37.APT_[GM150]	32,5	29,2	25,0	19,1	8,0						
B HD75_55.APT_[GM150]	41,3	38,3	34,3	29,5	20,6	4,7					
C HD100_37.MPT_[GM150]	12,5	12,0	11,6	11,0	9,8	7,7	6,8	5,7	3,3		
D HD100_55.MPT_[GM150]	20,0	19,0	18,1	17,1	15,4	12,6	11,2	9,7	6,5	4,5	

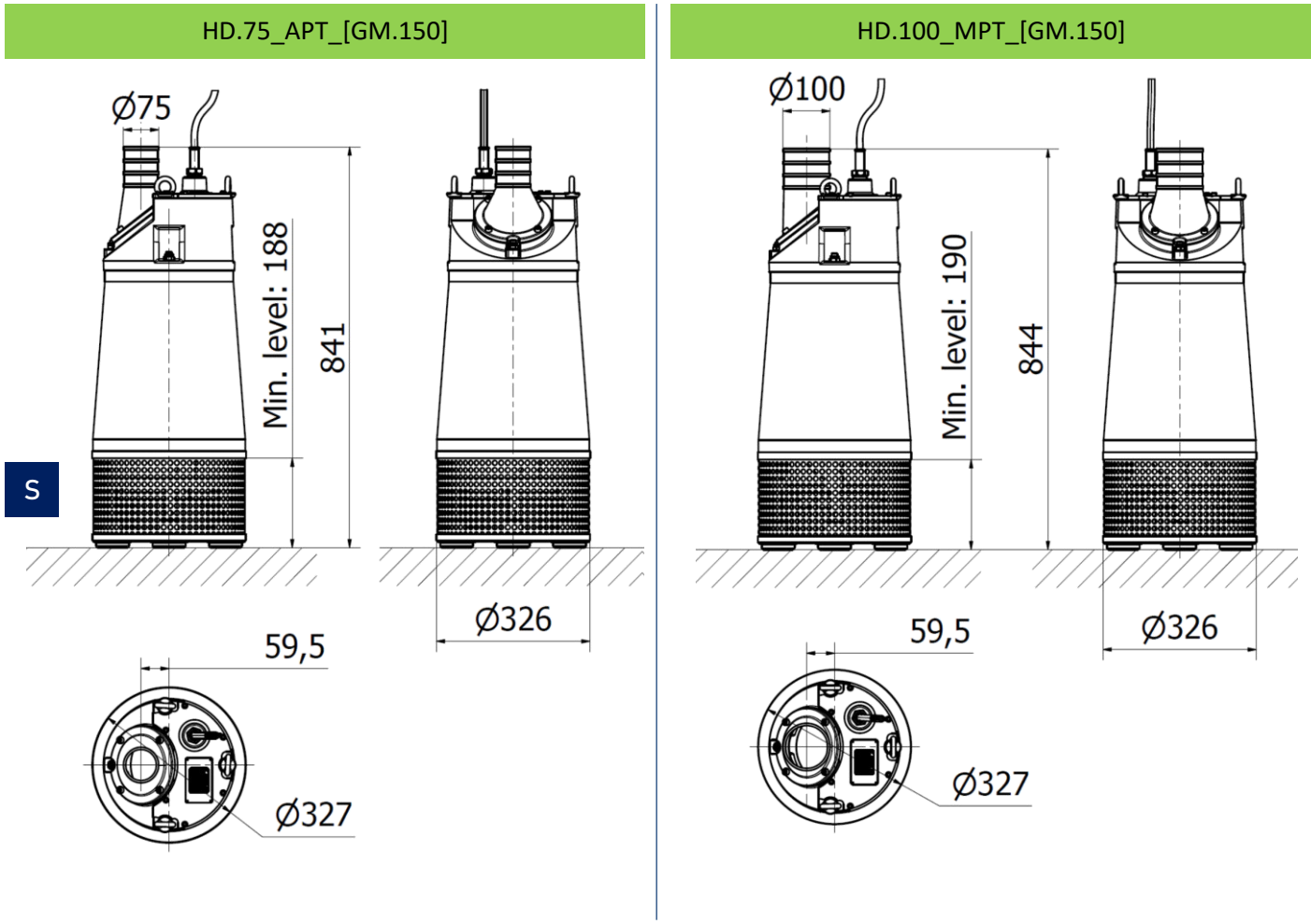
H [m]

SECTIONAL VIEWS - VISTE IN SEZIONE



Pos.	Description	Descrizione	Material - Materiale
1	Motor body	Corpo motore	Cast Iron GG25 - Ghisa
2	Cooling jacket	Camicia di raffreddamento	Steel AISI 304 - Acciaio
3	Difuser	Diffusore	Nitril rubber coated Aluminium Alluminio rivestito in gomma
4	Impeller	Girante	Cast Iron GG25 - Ghisa
5	Shaft	Albero	Steel AISI 420B - Acciaio
6	Mechanical seal (motor side) (pump side)	Tenuta meccanica (lato motore) Tenuta meccanica (lato pompa)	Carbon graphite / Al-Oxide - NBR Silicon carbide / Silicon Carbide
7	Upper bearing	Cuscinetto superiore	3205 A-2RS1
8	Lower bearing	Cuscinetto inferiore	3305 A-2RS1
9	Rotating eyebolt	Golfare girevole	
10	Supply Cable	Cavo elettrico	H07RN-F [10m]
11	Wiring connection chamber	Camera connessioni	
12	Oil chamber - cooling and lubrication of mechanical seal	Camera olio - raffreddamento e lubrificazione tenuta meccanica	
13	Class H stator Built in Thermal protector	Motore in Classe H Pastiglie termiche	Bimetal - Bimetallico
14	Suction strainer	Filtro di aspirazione	Steel AISI 304 - Acciaio
DNd	Delivery outlet	Bocca di mandata	Hose connection Ø 75 - Portagomma
DNd 1	Delivery outlet	Bocca di mandata	Hose connection Ø 100 - Portagomma
	Screw quality grade	Grado di qualità delle viti	A2

OVERALL DIMENSIONS - DIMENSIONI D'INGOMBRO

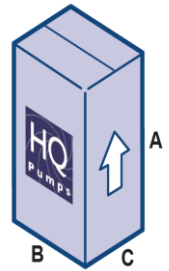


FC DEVICE NOT APPLICABLE / DISPOSITIVO NON APPLICABILE

INSTALLATION MODES - MODALITA' D'INSTALLAZIONE

S = Transportable underwater - Trasportabile in immersione **FC** = Fixed with coupling device - Fissa con dispositivo di accoppiamento

	PACKAGING DIMENSIONS - DIMENSIONI IMBALLAGGIO		
	mm		
	A	B	C
Pump HD.75.APT_[GM.150] - Pompa (*)	950	800	600
Pump HD.100.MPT_[GM.150] - Pompa (*)	950	800	600



(*) Pallet included - Incluso il pallet
 Dimensions and technical data are indicative, not binding and subjected to possible modifications without notice.
 Dimensioni e dati tecnici sono indicativi, non vincolanti e soggetti a eventuali modifiche senza preavviso.

ACCESSORIES - ACCESSORI



SHELL - art. 3CS000021

Counterweight for level switch
 Contrappeso per galleggiante



HF - art. 3CS000007

Level switch for sewage (10 m el. cable)
 Regolatore di livello per acque reflue (cavo el. 10 m)



INT 69F - art. 2EC000040

Protection Relay for temperature and leakage monitoring

Relè di protezione per il monitoraggio della temperatura e delle perdite



ECH



ECL

ECH - ELECTROMECHANICAL
ELETTROMECCANICO

ECL - ELECTRONIC
ELETTRONICO

	P ₂ [kW]	I _n [A]	Avv. Start.	ECH - ELECTROMECHANICAL ELETTROMECCANICO		ECL - ELECTRONIC ELETTRONICO	
				1 Pump	2 Pumps	1 Pump	2 Pumps
				ECH1.T.7-14 5EC000007	ECH2.T.7-14 5EC000031	ECL1.T-15 5EC000083	ECH2.T-15 5EC000084
HD.75.APT_[GM.150]							
HD.75_37.APT_[GM.150] - 2 poles	3,7	7,7	DOL
HD.75_55.APT_[GM.150] - 2 poles	5,5	12,0	DOL
HD.100.MPT_[GM.150]							
HD.100_37.MPT_[GM.15] - 2 poles	3,7	8,5	DOL
HD.100_55.MPT_[GM.15] - 2 poles	5,5	11,0	DOL