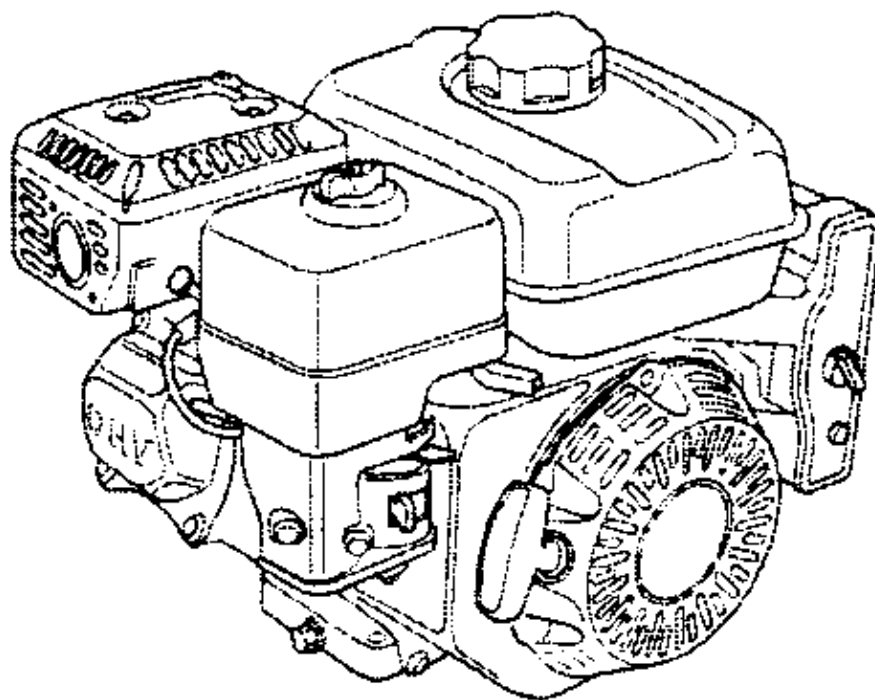


HONDA



BETJENINGSVEJLEDNING

GX120 • GX160 • GX200

ADVARSEL:

- Dette produkts udstødning indeholder kemikalier, der i staten Californien anses for at medføre kræft, fostermisdannelser eller andre forplantningsskader.

Oversættelse af den originale betjeningsvejledning.

Indledning

Tak for, at du har købt en Honda motor. Vi vil gerne hjælpe dig med at få det optimale ud af din nye motor og at betjene den sikkert. Denne betjeningsvejledning indeholder oplysninger om, hvordan dette gøres, så du bedes læse den omhyggeligt, før du anvender motoren. Hvis der opstår et problem eller du har spørgsmål vedr. motoren, bedes du henvende dig til din autoriserede Honda forhandler.

Alle oplysninger i denne betjeningsvejledning er baseret på de nyeste produktoplysninger, der var til rådighed, da betjeningsvejledningen blev trykt. Honda Motor Co., Ltd. forbeholder sig ret til når som helst at foretage ændringer uden varsel og uden at pådrage sig nogen forpligtelser. Ingen del af denne betjeningsvejledning må gengives uden skriftlig tilladelse.

Denne betjeningsvejledning skal betragtes, som en del af motoren og den skal følge med motoren, såfremt den videresælges.

Gennemgå de instruktioner, der følger med det udstyr, som skal drives af denne motor, for eventuelle yderligere oplysninger om start, stop, betjening og justering af motoren eller evt. specielle instruktioner om vedligeholdelse.

Følgende er gældende for USA, Puerto Rico og Jomfruøerne:

Vi anbefaler, at du læser garantibeviset, så du er helt klar over, hvad det dækker, også, hvad dit ansvar, som ejer, er. Garantibeviset er et separat dokument, som du bør have fået udleveret af din forhandler.

Sikkerhedsmeddelelser

Din egen og andres sikkerhed er meget vigtig. Vi har anført nogle vigtige sikkerhedsmeddelelser i denne betjeningsvejledning og på motoren. Du bedes læse disse meddelelser omhyggeligt.

En sikkerhedsmeddelelse advarer dig om mulige farer, der kan medføre, at du eller andre kommer til skade. Foran hver sikkerhedsmeddelelse står der af tre ord: **FARE**, **ADVARSEL** eller **FORSIGTIG**.

Disse sikkerhedsmeddelelser betyder:

FARE:

- **Stor risiko for død eller alvorlig tilskadekomst, hvis du ikke følger instruktionerne.**

ADVARSEL:

- **Risiko for død eller alvorlig tilskadekomst, hvis du ikke følger instruktionerne.**

BEMÆRK:

- Mulighed for tilskadekomst, hvis du ikke følger instruktionerne.

Hver meddelelse giver oplysning om, hvori faren består, hvad der kan ske, samt hvad du kan gøre for at undgå eller begrænse evt. skader.

Besked om skadeforebyggelse

Der er også angivet andre vigtige beskeder, som er markeret med ordet **BEMÆRK**.

Dette ord betyder:

BEMÆRK:

- Motoren eller andet udstyr kan lide skade, hvis du ikke følger instruktionerne.

Disse meddelelser har til formål at undgå skader på motoren, andre genstande eller miljøet.

Indhold

Indledning.....	3.
Sikkerhedsmeddelelser	4.
Sikkerhedsinformation.....	6.
Placering af sikkerhedsmærkater	6.
Placering af komponenter og betjeningsgreb	8.
Funktioner	9.
Kontroller følgende før start.....	10.
Betjening	11.
Regler for sikker betjening	11.
Start af motoren	11.
Stop af motoren	14.
Regulering af motoromdrejninger.....	15.
Vedligehold af motoren	16.
Hvorfor vedligeholdelse er vigtig.....	16.
Sikkerhed i forbindelse med vedligeholdelse	16.
Sikkerhedsregler	16.
Serviceskema	17.
Påfyldning af benzin.....	18.
Motorolie	19.
Anbefalet olie	19.
Kontrol af olieniveau	20.
Olieskift.....	21.
Olie på reduktionsgear (visse typer)	22.
Anbefalet olie	22.
Kontrol af olieniveau	22.
Olieskift.....	23.
Luffilter	25.
Kontrol	25.
Rengøring.....	25.
Slamglas	28.
Tændrør.....	29.
Gnistfanger	30.
Tomgangshastighed	30.
Praktiske tips og anbefalinger	31.
Opbevaring af motoren	31.
Transport	34.
Fejlfinding.....	35.
Udskiftning af sikring	36.
Tekniske oplysninger & forbrugerinformation	37.
Placering af motornummeret.....	37.
Batteritilslutninger til den elektrisk starter (visse typer)	37.
Fjernbetjening	38.
Justering af karburator til drift i store højder.....	39.
Oplysninger om kontrolsystemet for emission.....	40.
Luftindeks	41.
Specifikationer	42.
Indstillinger.....	43.
Quickreference.....	43.
Ledningsdiagrammer	44.
Forbrugerinformation	45.
Sådan finder du vores forhandlere.....	45.
Kundeinformation	45.

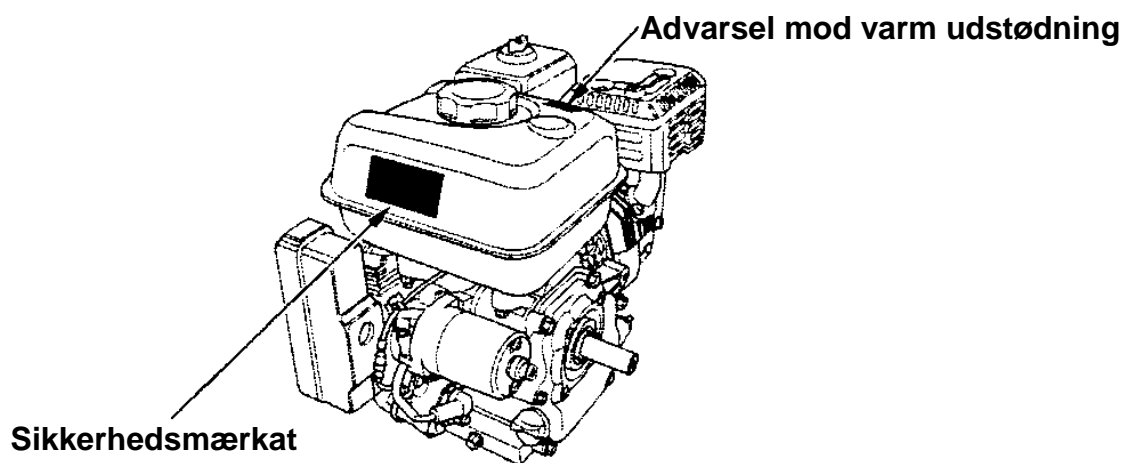
Sikkerhedsinformation

- Forstå brugen af hvordan alle betjeningsgreb og lær, hvordan du hurtigt stopper motoren i en nødsituation. Sørg for, at brugeren modtager tilstrækkelig instruktion, for motoren anvendes.
- Lad aldrig børn betjene motoren. Hold børn og kæledyr væk fra det område, hvor motoren bruges.
- Motorens udstødning indeholder giftig kullilte. Lad aldrig motoren køre, hvis der ikke er tilstrækkelig ventilation og lad den aldrig køre indendørs.
- Motoren og udstødningen bliver meget varme under drift. Hold en afstand på min. 1 mtr. mellem motoren og bygninger samt andet udstyr, når motoren er i drift. Hold brandbare materialer væk og undlad at placere noget på motoren, mens den kører.



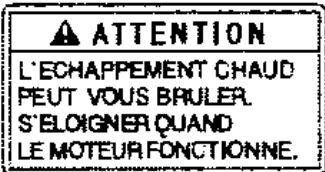
Placering af sikkerhedsmærkater

Disse mærkater advarer om potentielle farer, der kan medføre alvorlige personskader. Læs dem omhyggeligt.

Hvis en af mærkaterne falder af eller bliver vanskelig at læse, kan du købe en ny hos din autoriserede Honda forhandler.



Advarselsmærkat	Til EU	Ikke EU	Dansk oversættelse
<p>Thai Honda Mfg. Co., Ltd. MADE IN THAILAND</p>	Monteret på motoren	Leveres med motoren	Benzin er meget brandfarlig og eksplosiv.
<p>⚠ WARNING</p> <p>Gasoline is highly flammable and explosive. Turn engine off and let cool before refueling. The engine emits toxic carbon monoxide. Do not run in an enclosed area. Read Owner's Manual before operation.</p> <p>Thai Honda Mfg. Co., Ltd. MADE IN THAILAND</p>	Leveres med motoren	Monteret på motoren	Stop motoren og lad den køle af inden påfyldning af benzin.
<p>⚠ ATTENTION</p> <p>L'essence est très inflammable et explosive. Arrêter le moteur et le laisser refroidir avant de faire le plein d'essence. Le moteur produit les vapeurs nocives de monoxyde de carbone. Ne pas utiliser dans un local clos. Lire le manuel de propriétaire avant l'utilisation.</p> <p>Thai Honda Mfg. Co., Ltd. MADE IN THAILAND</p>	Leveres med motoren	Leveres med motoren	

Advarsel mod varm udstødning	Til EU	Ikke EU	Dansk oversættelse
	Ikke medleveret	Leveres med motoren	Den varme udstødning kan give forbrændinger.
	Leveres med motoren	Monteret på motoren	Hold afstand til motoren, mens den er i gang.
	Leveres med motoren	Leveres med motoren	



Benzin er meget brandfarlig og kan eksplodere.
Stop motoren og lad den køle af inden påfyldning af benzin.



Motoren afgiver giftig kullilte.
Lad den ikke køre på steder med dårlig ventilation.

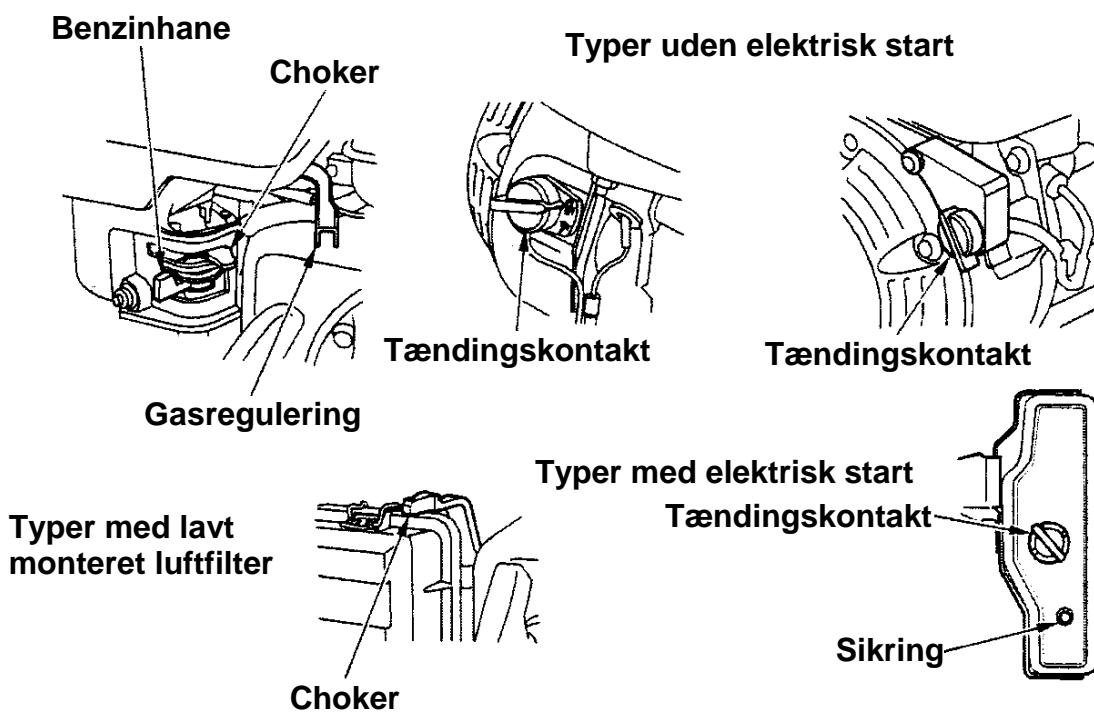
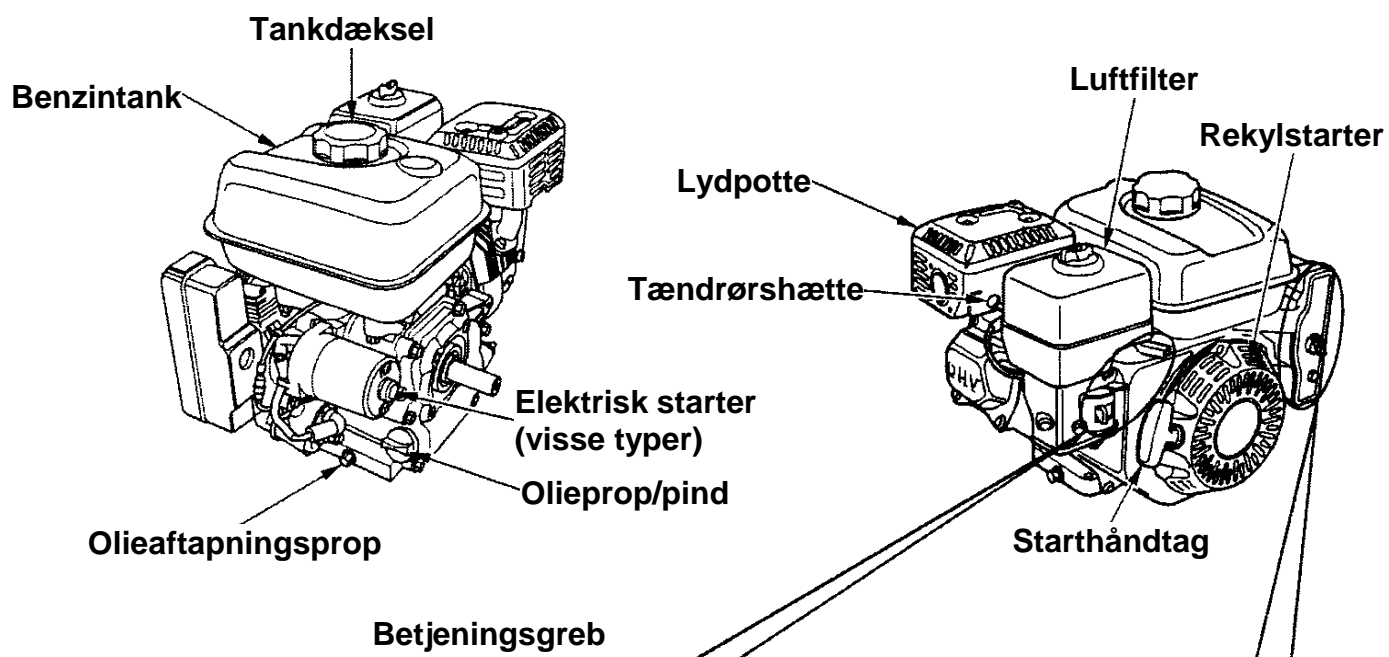


Læs betjeningsvejledningen inden anvendelse.



Den varme udstødning kan give forbrændinger.
Hold afstand til motoren, mens den er i gang.

Placering af komponenter og betjeningsgreb



Funktioner

Oliealarmsystem (visse typer)

Oliealarmsystemet er konstrueret til at forebygge motorskader som følge af for lidt olie i krumtaphuset. Inden olieniveauet i krumtaphuset falder til under minimum, vil oliealarmsystemet automatisk stoppe motoren (tændingskontakten forbliver i kørestillingen).

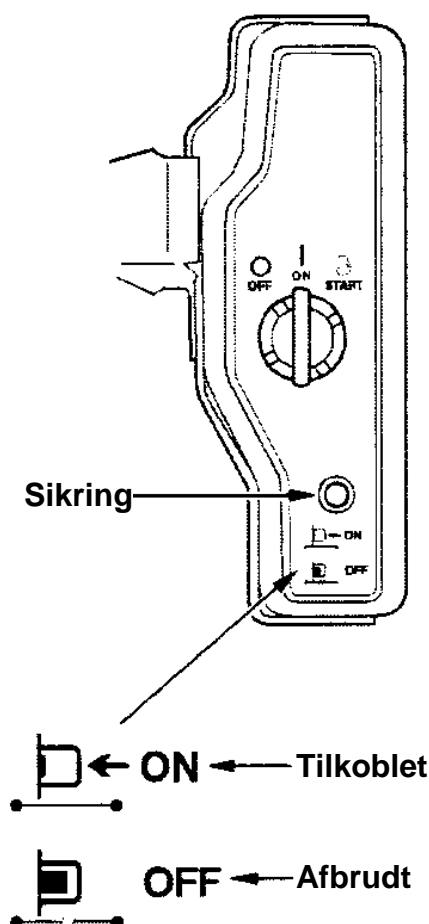
Hvis motoren stopper og ikke kan genstartes, skal du kontrollere niveauet på motorolien (se side 20), før du påbegynder fejlfinding andre steder.

Sikring (visse typer)

Sikringen beskytter batteriets ladekreds. Sikringen udløses, hvis der opstår en kortslutning eller der tilsluttes et batteri med omvendt polaritet.

Den grønne indikator i sikringen hopper ud for at vise, at sikringen er afbrudt. Sker dette, skal årsagen til problemet findes og afhjælpes, før sikringen genindkobles.

Tryk på sikringen for at genindkoble den.



Kontroller følgende før start

Er motoren køreklar?

Det er meget vigtigt for din egen sikkerheds skyld såvel som for at optimere udstyrets holdbarhed, at du bruger nogle minutter på at kontrollere motorens tilstand, før du starter den. Sørg for at afhjælpe eventuelle problemer, du måtte finde eller få din autoriserede Honda forhandler til at afhjælpe dem, før du anvender motoren.

ADVARSEL:

- Hvis du ikke vedligeholder motoren korrekt eller undlader at afhjælpe et problem, før du starter den, kan det forårsage en funktionsfejl, som kan medføre alvorlige personskader eller død.
- Foretag altid et eftersyn før start og afhjælp eventuelle problemer, du måtte finde.

Inden du påbegynder dit eftersyn før start, skal du kontrollere, at motoren står vandret og tændingskontakten står i stopstillingen.

Kontroller altid følgende, inden du starter motoren:

Kontroller motorens almene tilstand

1. Kig på og under motoren for tegn på olie- eller benzinlækager.
2. Fjern opsamlet snavs og lign., især omkring lyd-potten og rekylstarteren.
3. Kig efter tegn på skader.
4. Kontroller, at alle afskærmninger og dæksler sidder på plads, samt at alle møtrikker, bolte og skruer er spændt godt fast.

Kontroller motoren

1. Kontroller benzinniveauet (se side 18). Hvis du starter med en fuld tank, behøver du ikke eller i hvert fald mindre ofte, at stoppe for at tanke op.
2. Kontroller niveauet på motorolien (se side 20). Hvis du lader motoren køre med for lavt olie-niveau, kan det beskadige den.
Oliealarmsystemet (visse typer) stopper automatisk motoren, før olieniveauet falder til under minimum. For at undgå at blive udsat for, at motoren pludselig stopper, bør du dog altid kontrollere niveauet på motorolien før start.
3. Kontroller olieniveauet i reduktionsgearkassen på de typer, der har en sådan monteret (se side 22). Olie er afgørende for reduktionskassens funktion og holdbarhed.
4. Kontroller luftfiltret (se side 25). Et snavset luftfilter begrænser luftstrømmen til karburatoren, hvorved motorens ydeevne reduceres.
5. Kontroller det udstyr, der drives af motoren.

Gennemgå de instruktioner, der følger med det udstyr, som skal drives af denne motor, for at se om der evt. er forsigtighedsregler eller fremgangsmåder, der skal følges, før motoren startes.

Betjening

Regler for sikker betjening

Før motoren tages i brug første gang, bedes du gennemgå afsnittet ”**Sikkerhedsinformation**” på side 6 og afsnittet ”**Kontroller følgende før start**” på side 10.

For din sikkerhed, anvend aldrig motoren på lukkede steder, som f.eks. en garage. Motorens udstødning indeholder kulilte der kan samles på lukkede steder og lede til tab af bevidsthed og muligvis død.

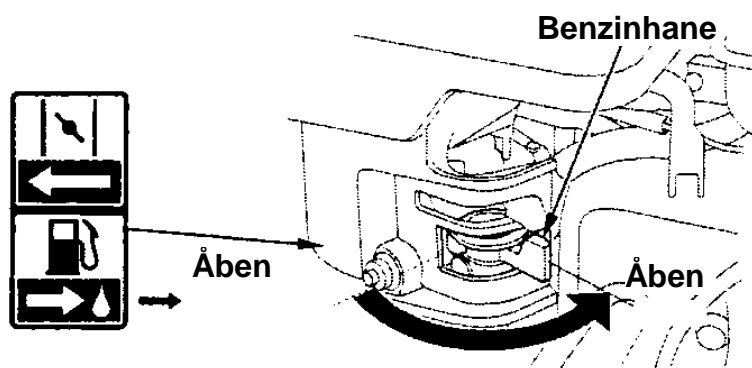
ADVARSEL:

- **Kulilte er giftig. Hvis du indånder den, kan du miste bevidstheden eller endda blive dræbt.**
- **Undgå alle områder eller aktiviteter, hvor du kan blive udsat for kulilte.**

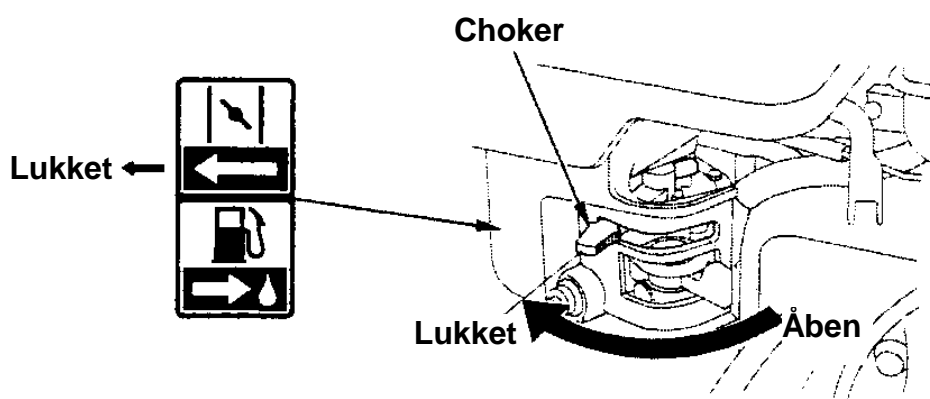
Gennemgå de instruktioner, der følger med det udstyr, som skal drives af motoren, for at se om der eventuelt er nogle sikkerhedsforanstaltninger, der skal overholdes i forbindelse med start, stop eller drift af motoren.

Start af motoren

1. Åben benzinhane.



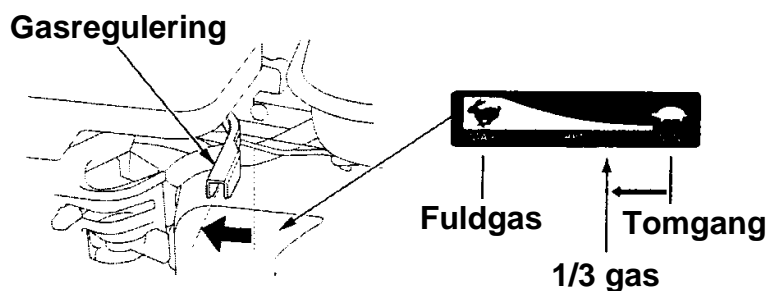
2. Ved start af kold motor skal chokeren lukkes.



Ved start af varm motor skal chokeren blive stående på åben.

I visse opbygninger anvendes en fjernmonteret choker i stedet for den choker, der er monteret på motoren og vist her. Læs betjeningsvejledningen for den komplette maskine.

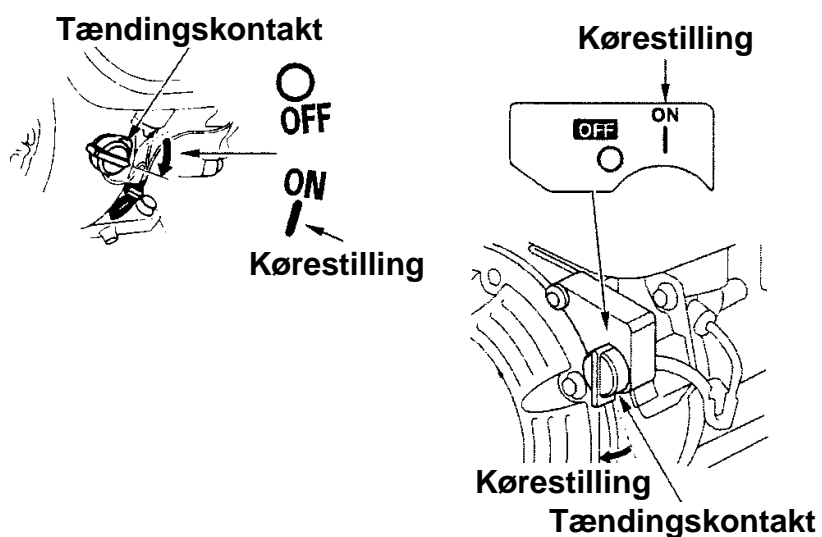
3. Skub gasreguleringen væk fra tomgang og ca. 1/3 af vejen over mod fuldgas.



I visse opbygninger anvendes en fjernmonteret gasregulering i stedet for den gasregulering, der er monteret på motoren og vist her. Læs betjeningsvejledningen for den komplette maskine.

4. Drej tændingskontakten til kørestilling.

Typer uden elektrisk start

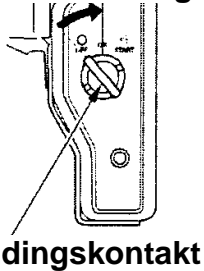


Typer med elektrisk start

Kørestilling



Kørestilling



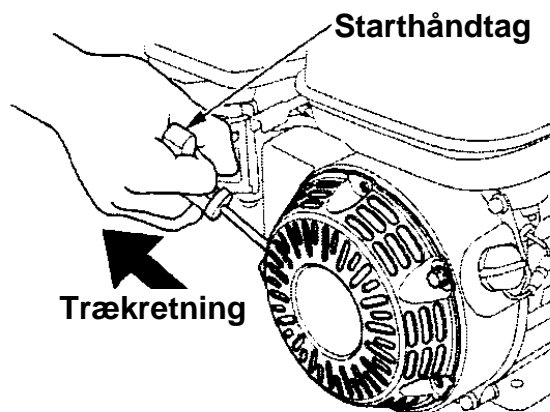
5. Start motoren.

Rekylstarter:

Træk let i starthåndtaget, til du mærker modstand og træk så til. Før langsomt starthåndtaget tilbage.

BEMÆRK:

- Lad ikke starthåndtaget slå tilbage mod motoren. Før det langsomt tilbage for at undgå at beskadige starteren.



Elektrisk starter (visse typer):

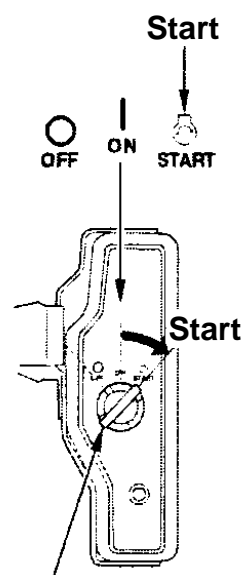
Drej nøglen til positionen start og hold den der, til motoren starter.

Slip nøglen, hvis motoren ikke starter inden 5 sekunder og vent så mindst 10 sekunder, før du aktiverer starteren igen.

BEMÆRK:

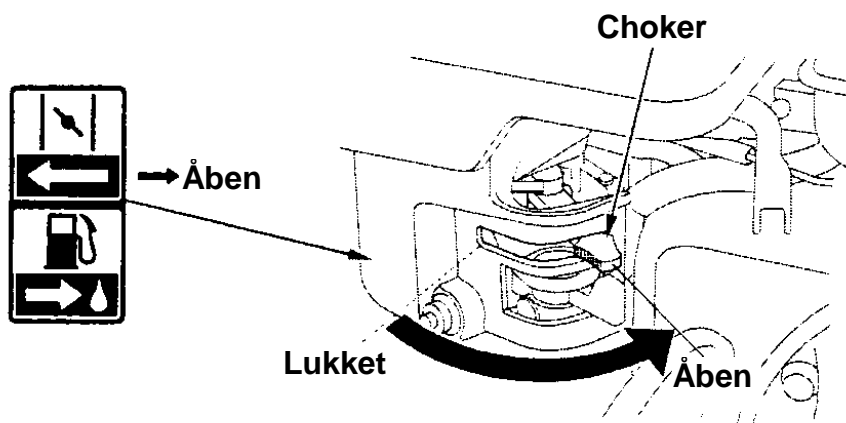
- Hvis den elektriske starter bruges i mere end 5 sekunder ad gangen, vil startmotoren blive overophedet og kan eventuelt blive beskadiget.

Slip nøglen, når motoren starter og lad den gå tilbage til kørestilling.



Tændingskontakt

6. Hvis chokeren var lukket under start af motoren, skal den gradvist flyttes mod positionen åben, efterhånden, som motoren varmer op.

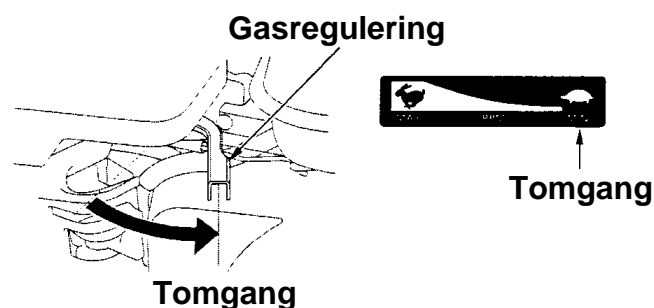


Stop af motoren

I nødstilfælde stoppes motoren ved simpelthen at dreje tændingskontakten til positionen stop. Under normale forhold benyttes følgende fremgangsmåde. Læs betjeningsvejledningen for den komplette maskine.

1. Skub gasreguleringen over på tomgang.

I visse motoranvendelser bruges en fjernmonteret gasregulering i stedet for den gasregulering, der er monteret på motoren og vist her.



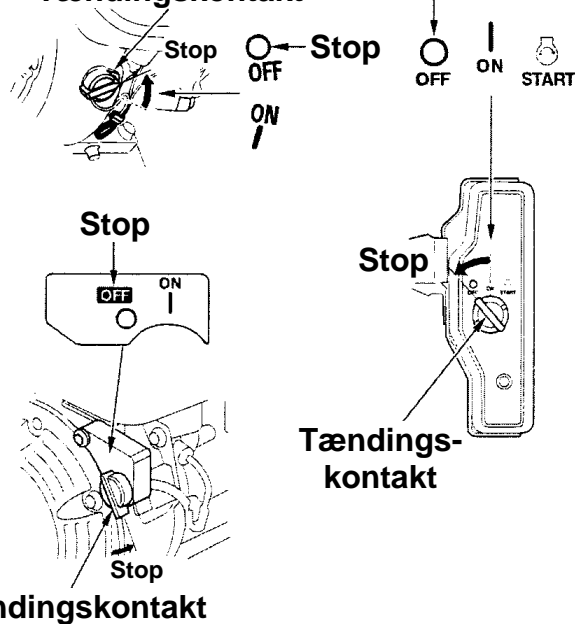
2. Drej tændingskontakten til stop.

Typer uden elektrisk start

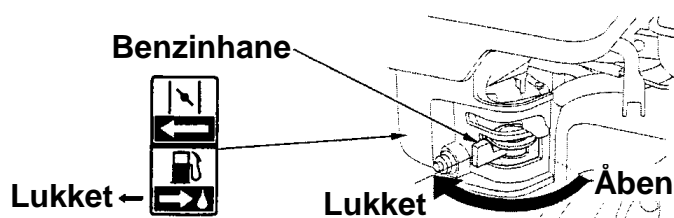
Typer med elektrisk start

Tændingskontakt

Stop



3. Luk benzinhanen.

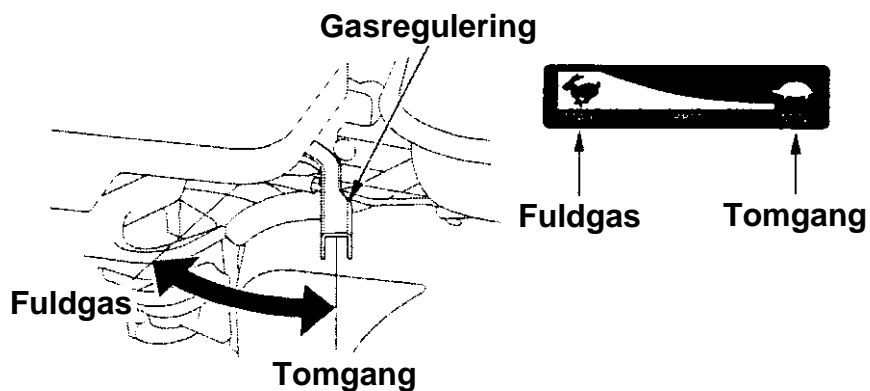


Regulering af motoromdrejninger

Indstil gasreguleringen til de ønskede omdrejninger.

I visse motoranvendelser bruges en fjernmonteret gasregulering i stedet for den gasregulering, der er monteret på motoren og vist her. Læs betjeningsvejledningen for den komplette maskine.

Med hensyn til hvilke omdrejninger, der anbefales, henvises til betjeningsvejledningen for den komplette maskine.



Vedligehold af motoren

Hvorfor vedligeholdelse er vigtig

God vedligeholdelse er afgørende for, at motoren kan fungere sikkert, økonomisk og problemfrit. Endvidere kan forureningen herved mindskes.

ADVARSEL:

- **Utilstrækkelig vedligeholdelse eller undladelse af at afhjælpe et problem før start kan forårsage en funktionsfejl, som kan medføre alvorlige personskader eller død.**
- **Følg altid anbefalingerne vedr. eftersyn og service i betjeningsvejledningen.**

Til hjælp til korrekt vedligeholdelse af motoren er der på de følgende sider et serviceskema samt vejledning til rutinemæssige eftersyn og simpel vedligeholdelse med almindeligt håndværktøj. Andre serviceopgaver, som er mere vanskelige eller kræver specialværktøj, overlades bedst til fagfolk og bør udføres af en Honda tekniker eller anden faguddannet mekaniker.

Serviceskemaet er gældende for normale driftsforhold. Hvis motoren anvendes under ekstreme forhold, f.eks. til konstant drift med høj belastning, ved høje temperaturer, i et usædvanligt fugtigt eller meget støvet miljø, bedes du kontakte din forhandler for at få råd om, hvordan du bør forholde dig i netop din situation.

Vedligeholdelse, udskiftning og reparation af emissionskontroludstyr og -systemer kan udføres af ethvert firma eller person, som udfører motorreparationer og som anvender reservedele, der er "certificerede" iht. EPA-normer.

Sikkerhed i forbindelse med vedligeholdelse

Nogle af de vigtigste sikkerhedsregler vil blive beskrevet herunder. Vi kan dog ikke advare om alle de risici, der evt. kan opstå i forbindelse med udførelse af vedligeholdelse. Kun du kan beslutte, om du bør udføre en given opgave eller ej.

ADVARSEL:

- **Hvis du undlader at følge vedligeholdelsesanvisningerne og forsigtighedsreglerne, kan det medføre alvorlig tilskadekomst eller død. Følg altid de fremgangsmåder og forsigtighedsregler, der gives i denne betjeningsvejledning.**

Sikkerhedsregler

- Sørg for, at motoren er stoppet, inden du begynder nogen form for vedligeholdelse eller reparation. Herved eliminerer du flere potentielle farer:
 - **Kulilteforgiftning fra motorudstødningen.**
Sørg for, at der er tilstrækkelig ventilation, når motoren kører.
 - **Forbrændinger på varme dele.**
Lad motoren og udstødningssystemet køle af, før du berører dem.
 - **Kvæstelser forårsaget af bevægelige dele.**
Start ikke motoren, medmindre du bliver instrueret om at gøre det.
- Læs anvisningerne, før du går i gang og sørg for, at du har det nødvendige værktøj og færdigheder.
- Du kan reducere risikoen for brand eller eksplosion ved at udvise forsigtighed, når du arbejder i nærheden af benzin. Brug kun en ikke brændbar rensesvæske, ikke benzin, til rengøring. Hold cigaretter, gnister og åben ild væk fra alle benzintilknyttede dele.

Husk, at din autoriserede Honda forhandler kender din motor bedst og har det fornødne udstyr og den fornødne ekspertise til at vedligeholde og reparere den.

Du sikrer den optimale kvalitet og driftssikkerhed ved kun at bruge nye, originale Honda dele eller tilsvarende til reparation og udskiftning.

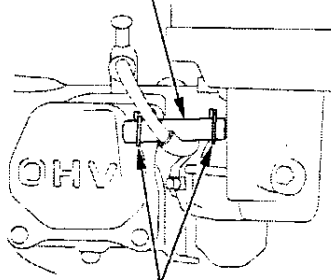
Serviceskema

Hyppighed (3) Udføres efter hver måned eller antal driftstimer, hvad der måtte indtræffe først.		Hver brug	Første måned eller 20 timer	3. mdr. eller 50 timer	6. mdr. eller 100 timer	Hvert år eller 300 timer	Side	
Komponent								
	Motorolie	Kontrol	○				20	
		Skift		○		○	21	
Reduktionsgearkasse (visse typer)	Kontrol	○					22	
	Skift		○		○		23	
Luftfilter	Kontrol	○					25	
	Rengør			○ (1)	○ * (1)			
	Skift					○ **		
Slamglas	Rengør				○		28	
Tændrør	Kontrol/justér				○		29	
	Skift					○		
Gnistfanger (visse typer)	Rengør				○ (4)		30	
Tomgangshastighed	Kontrol/justér					○ (2)	30	
Ventilspillerum	Kontrol/justér					○ (2)	-	
Forbrændingskammer	Rengør	Hver 500 timers drift (2)						-
Benzintank og filter	Rengør				○ (2)		-	
Benzinslange	Kontrol	Hvert 2. år. (Udskift om nødvendigt) (2)						-

- * ● Kun typer med karburatorer med indvendig udluftning og dobbelt luftfilter.
- Type med cyklonfilter for hver 6. måned eller efter 150 timer.

Typer med indvendig udluftning

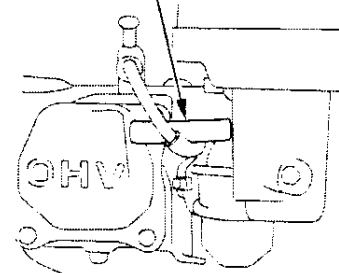
Udluftningsslange



Clips

Standard typer

Udluftningsslange



- ** ● Type med cyklonfilter for hvert 2. år eller efter 600 timer.

- (1) Service skal udføres hyppigere ved anvendelse i støvede omgivelser.
- (2) Service på disse dele bør udføres af din autoriserede Honda forhandler, med mindre du har det rette værktøj og den fornødne mekaniske ekspertise. Se Hondas værkstedshåndbog vedr. fremgangsmåde ved service.
- (3) Ved kommerciel brug anvendes det registrerede antal driftstimer til at bestemme, hvornår der skal udføres service.
- (4) I Europa og andre lande, hvor maskindirektiv 2006/42/EC er tiltrådt, skal rengøringen foretages af din autoriserede Honda forhandler.

Hvis dette serviceskema ikke følges, kan det medføre fejl, som ikke er dækket af garantien.

Påfyldning af benzin

Anbefalet benzin

Blyfri benzin	
USA	Oktantal 86 eller højere
Uden for USA	Oktantal 91 eller højere
	Oktantal 86 eller højere

Denne motor er certificeret til at fungere med blyfri benzin. Blyfri benzin danner færre belægninger på motor og tændrør samt forlænger udstødningssystemets levetid.

Påfyld benzin på et sted med god ventilation og med motoren stoppet. Hvis motoren lige har kørt, bør den køle af inden påfyldningen. Påfyld aldrig benzin indendørs, hvor benzindampe kan komme i kontakt med åben ild og gnister.

Anvend almindelig blyfri benzin, som ikke indeholder mere end 10 % ethanol eller 5 % metanol. Derudover skal benzin med methanol indeholde tilsætningsstoffer, der beskytter benzinsystemet. Anvendelse af benzin med større indhold af ethanol og metanol end angivet overfor kan forårsage startvanskeligheder og/eller ydelsesproblemer. Den kan også beskadige metal-, gummi- og plastdele i benzinsystemet. Skader på motoren eller ydelsesproblemer der opstår som følge af brug af benzin med større indhold af ethanol eller methanol end anbefalet, er ikke dækket iht. Den begrænsede forhandlergaranti.

Hvis din motor kun anvendes en gang i mellem eller kun periodisk, henvises til afsnittet om "Benzin" i kapitlet om "Opbevaring af motoren" (se side 31) for yderligere information om nedbrydning af benzin.

Anvend aldrig gammel eller forurenede benzin eller olie/benzinblandinger. Sørg for, at der ikke kommer snavs eller vand i benzintanken.

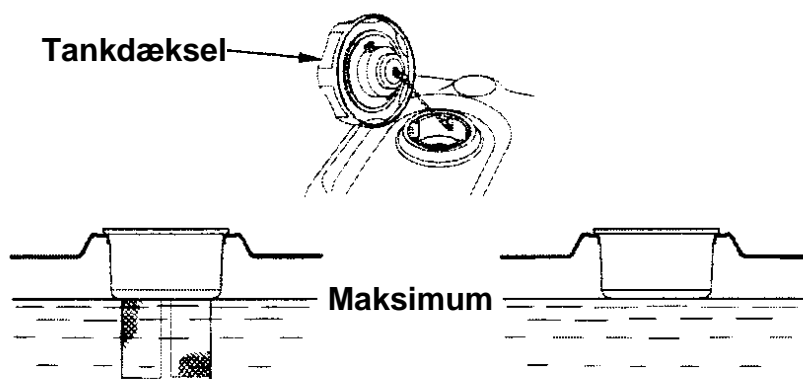
ADVARSEL:

- **Benzin er meget brandfarlig og kan eksplodere og du kan blive forbrændt eller komme alvorligt til skade ved påfyldning af benzin.**
- **Stop motoren og undgå varme, gnister og åben ild i nærheden.**
- **Fyld kun benzin på udendørs.**
- **Tør straks evt. spildt benzin op.**

BEMÆRK:

- Benzin kan beskadige maling og visse typer plast. Pas på ikke at spilde benzin, når du påfylder benzin. Skader, der forårsages af spildt benzin, er ikke dækket iht. den begrænsede forhandlergaranti.

1. Med motoren stoppet og stående på en plan, vandret flade, skrues tankdækslet af og benzinniveauet kontrolleres. Fyld benzin på, hvis benzinniveauet er lav.
2. Påfyld benzin til maksimumsmærket på tanken. Fyld ikke for meget på. Tør spildt benzin op, før du starter motoren.



Påfyld benzin forsigtigt, så du ikke spilder. Fyld ikke tanken helt op. Det kan være nødvendigt at sænke benzinniveauet afhængig af driftsforholdene. Skru tankdækslet godt fast efter endt påfyldning af benzin.

Hold benzin væk fra vågeblus på diverse apparater, griller, elektriske apparater og værktøj mv.

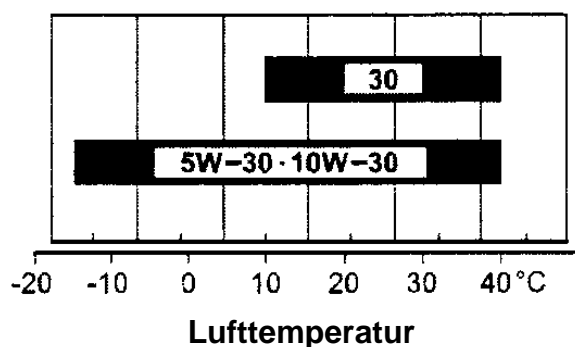
Spildt benzin udgør ikke kun en brandfare, men skader også miljøet. Tør spildt benzin op med det samme.

Motorolie

Olien har stor indflydelse på motorens ydeevne og holdbarhed. Brug en selvrensende olie til 4-takts motorer.

Anbefalet motorolie

Brug 4-takts motorolie, der minimum opfylder API normkravene SJ eller højere (eller tilsvarende krav). Kontroller altid API-mærkatens på oliedunken for at sikre, den indeholder bogstaverne SJ eller højere (eller tilsvarende krav).

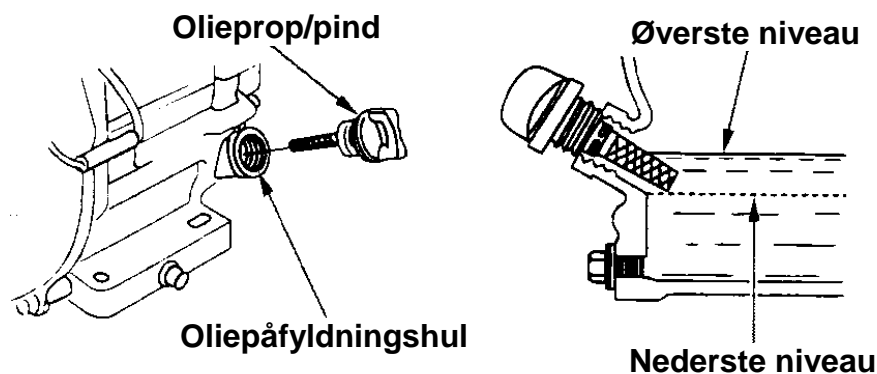


SAE 10W-30 anbefales til normal brug. De øvrige viskositeter i skemaet kan anvendes, hvis den gennemsnitlige temperatur i dit område ligger inden for det angivne interval.

Kontrol af olieniveau

Kontroller niveauet på motorolien, mens motoren er stoppet og står på en plan, vandret flade.

1. Skru olieproppen/pinden på og tør den af.
2. Sæt olieproppen/pinden i påfyldningshullet, som vist, uden at skrue den i. Tag olieproppen/pinden op og kontroller olieniveauet.
3. Hvis olieniveauet er nær eller under det nederste mærke på målepinden, skal der påfyldes den anbefalede olie (se side 20), indtil olieniveauet når det øverste mærke (underkanten af påfyldningshullet). Påfyld ikke for meget motorolie.
4. Monter olieproppen/pinden igen og spænd fast.



BEMÆRK:

- Hvis motoren kører med for lavt olieniveau, kan det beskadige den. Denne type skader er ikke dækket iht. den begrænsede forhandlergaranti.

Oliealarmsystemet (visse typer) stopper automatisk motoren, før olieniveauet falder til under det sikre niveau. For at undgå at blive udsat for, at motoren pludselig stopper, bør du dog altid kontrollere niveauet på motorolien før start.

Olieskift

Aftap den brugte olie, mens motoren er varm. Varm motorolie aftappes hurtigt og nemt.

1. Placer en passende beholder under motoren til at opsamle den brugte olie og afmonter derefter olieprop/pind, olieaftapningsproppen og pakningen.
2. Lad al den brugte olie løbe af, monter derefter olieaftapningsproppen og en ny pakning og spænd olieaftapningsproppen fast.

Bortskaf den brugte motorolie på en miljøvenlig måde. Vi anbefaler, at den hældes i en beholder, der kan lukkes, som afleveres på dit lokale genbrugscenter eller servicestation til genindvinding. Læg ikke beholderen i affaldsspanden og hæld ikke olien ud på jorden eller i afløbet.

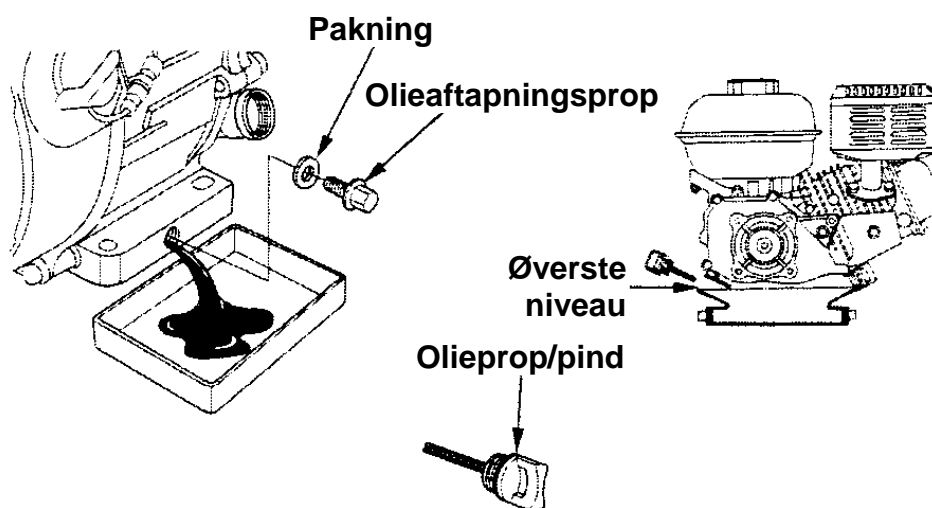
3. Stil motoren på en plan, vandret flade og påfyld den anbefalede motorolie (se side 20), til olie-niveauet er på det øverste mærke på målepinden (kanten af påfyldningshullet).

BEMÆRK:

- Hvis motoren kører med for lavt olieniveau, kan det beskadige den. Denne type skader er ikke dækket iht. den begrænsede forhandlergaranti.

Oliealarmsystemet (visse typer) stopper automatisk motoren, før olieniveauet falder til under det sikre niveau. For at undgå at blive udsat for, at motoren pludselig stopper, bør du dog altid kontrollere niveauet på motorolien før start.

4. Monter olieprop/pinden og spænd den fast.



Vask hænderne med vand og sæbe efter arbejdet med den brugte motorolie.

Olie på reduktionsgear (visse typer)

Anbefalet olie

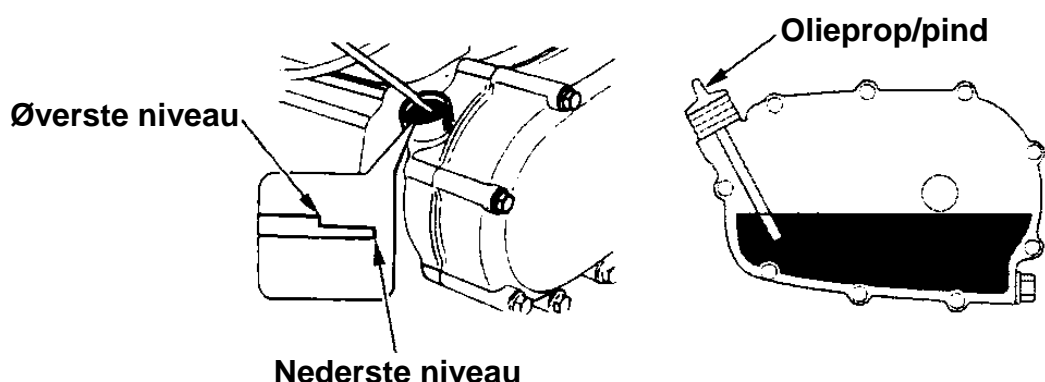
Brug samme olie, som er anbefalet til motoren (se side 20).

Kontrol af olieniveau

Kontroller olieniveauet i reduktionsgearkassen, mens motoren er stoppet og står på en plan, vandret flade.

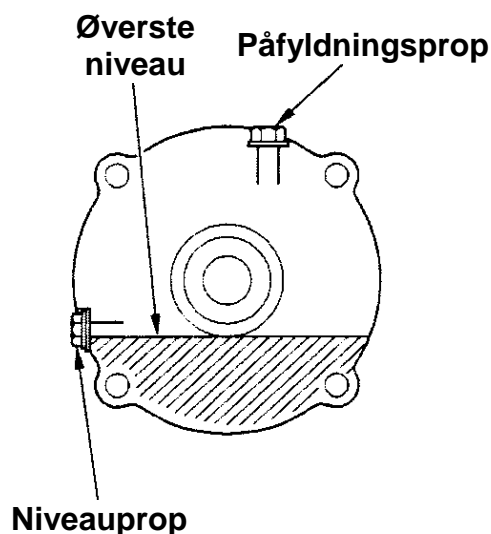
2: 1 Reduktionsgearkasse med centrifugalkobling

1. Skru olieproppen/pinden op og tør den af.
2. Sæt olieproppen/pinden i uden at skrue den fast og tag den derefter op igen. Kontroller olieniveauet på olieproppen/pinden.
3. Hvis olieniveauet er lavt, skal den anbefalede olie påfyldes, indtil olieniveauet er ud for det øverste mærke på målepinden.
4. Skru olieproppen/pinden i og spænd fast.



6: 1 Reduktionsgearkasse

1. Afmonter niveauproppen og pakningen og kontroller, at olien står op til kanten af niveauhullet.
2. Hvis olieniveauet er under niveauet, skal påfyldningsproppen afmonteres sammen med pakningen. Påfyld den anbefalede olie (se side 20), til den begynder at løbe ud af niveauhullet.
3. Monter niveauproppen, påfyldningsproppen og pakningerne. Spænd dem fast.



Olieskift

2: 1 Reduktionsgearkasse med centrifugalkobling

Aftap den brugte olie, mens motoren er varm. Varm motorolie aftappes hurtigt og nemt.

1. Placer en passende beholder under reduktionsgearkassen til at opsamle den brugte olie og afmonter derefter olieproppen/pinden, aftapningsproppen og pakningen.
2. Lad al den brugte olie løbe af, monter derefter olieaftapningsproppen med en ny pakning og spænd den godt fast.

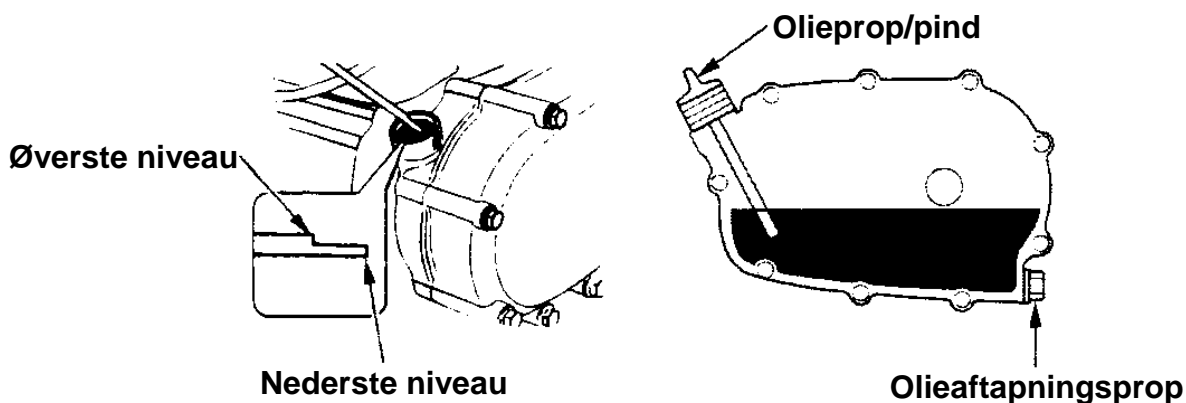
Bortskaf den brugte motorolie på en miljøvenlig måde. Vi anbefaler, at den hældes i en beholder, der kan lukkes, som afleveres på dit lokale genbrugscenter eller servicestation til genindvinding. Læg ikke beholderen i affaldsspanden og hæld ikke olien ud på jorden eller i afløbet.

3. Stil motoren på en plan, vandret flade og påfyld den anbefalede olie (se side 20), til olieniveauet når det øverste mærke på målepinden. Kontroller olieniveauet ved at sætte olieproppen/pinden i og tage den ud igen uden at skrue den i påfyldningshullet.

Reduktionsgearkassens olikapacitet: 0,50 l.

BEMÆRK:

- Hvis motoren køre med for lavt olieniveau i reduktionsgearkassen, kan det beskadige den.
4. Spænd olieproppen/pinden fast.



Vask hænderne med vand og sæbe efter arbejdet med den brugte motorolie.

6: 1 Reduktionsgearkasse

Aftap den brugte olie, mens motoren er varm. Varm motorolie aftappes hurtigt og nemt.

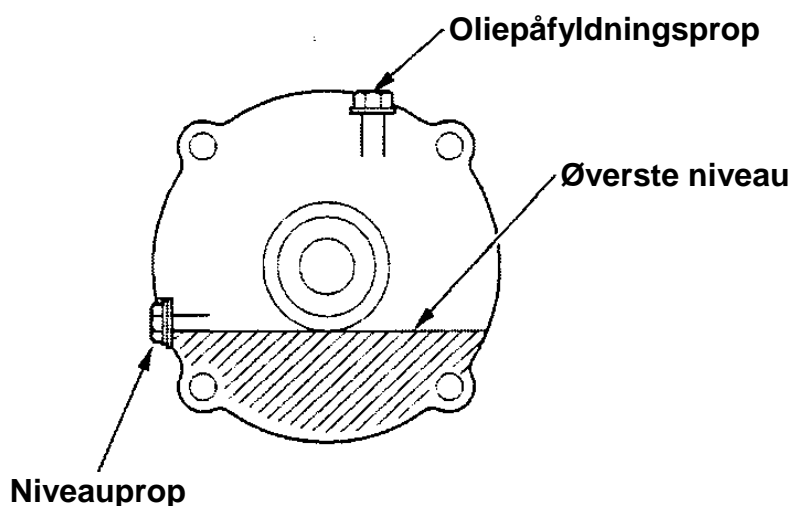
1. Placer en passende beholder under reduktionsgearkassen til at opsamle den brugte olie og afmonter derefter påfyldningsproppen, niveauproppen og pakningen.
2. Lad al den brugte olie løbe ned i beholderen ved at vippe motoren over mod niveaupropens hul.

Bortskaf den brugte motorolie på en miljøvenlig måde. Vi anbefaler, at den hældes i en beholder, der kan lukkes, som afleveres på dit lokale genbrugscenter eller servicestation til genindvinding. Læg ikke beholderen i affaldsspanden og hæld ikke olien ud på jorden eller i afløbet.

3. Stil motoren på en plan, vandret flade og påfyld den anbefalede olie (se side 20), til den begynder at løbe ud af niveaupropen.

BEMÆRK:

- Hvis du lader motoren køre med for lavt olieniveau i reduktionsgearkassen, kan det beskadige den.
4. Monter niveaupropen, påfyldningsproppen med nye pakninger og spænd dem fast.



Vask hænderne med vand og sæbe efter arbejdet med den brugte motorolie.

Luftfilter

Et snavset luftfilter begrænser luftstrømmen til karburatoren, hvorved motorens ydeevne reduceres. Hvis du anvender motoren på steder, hvor der er meget støvet, skal luftfilteret rengøres hyppigere end angivet i serviceskemaet.

BEMÆRK:

- Hvis motoren bruges uden luftfilter eller med et beskadiget luftfilter, kan der komme snavs ind i motoren, hvilket bevirker, at den slides hurtigt. Denne type skader er ikke dækket af den begrænsede forhandlergaranti.

Kontrol

Tag luftfilterdækslet af og efterse luftfiltret. Rengør eller udskift et snavset luftfilter. Et beskadiget luftfilter skal altid udskiftes. Hvis motoren er udstyret med et oliebadsluftfilter, skal olieniveauet heri kontrolleres regelmæssigt.

Se side 25 – 28 for at få oplysninger om, hvilken type luftfilter der findes på din motortype.

Rengøring

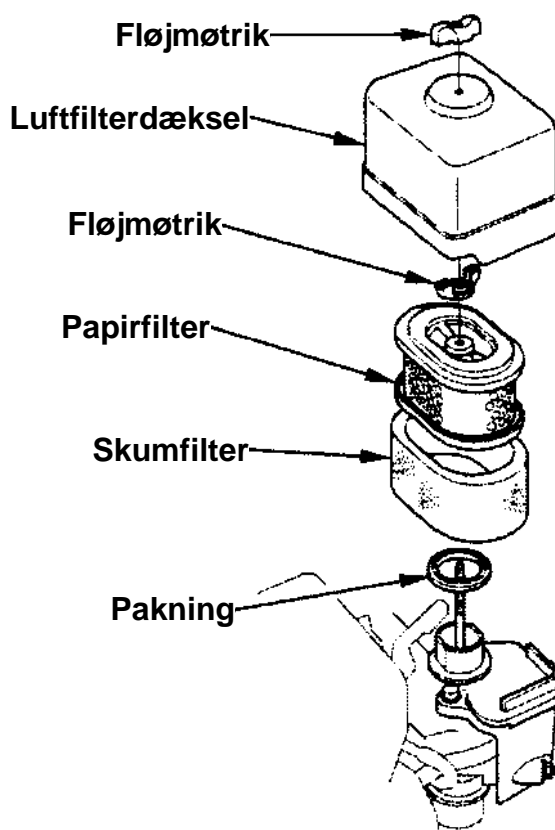
Dobbelttør luftfilter type

1. Skru fløjmtørikken af luftfilterdækslet og tag det op.
2. Skru fløjmtørikken af luftfiltret og tag filtret op.
3. Tag skumfiltret af papirfiltret.
4. Efterse begge luftfilterelementer og udskift luftfiltret, hvis det er beskadiget. Luftfiltret skal altid udskiftes i forbindelse med den regelmæssige vedligeholdelse (se side 17).
5. Rengør luftfiltret, hvis det skal bruges igen.

Papirfilter: Bank filterelementet mod en hård flade flere gange for at fjerne snavs eller blæs trykluft [maksimumstryk 207 kPa (2,1 kgf/cm²., 30psi)] gennem filterelementet fra den indvendige side. Forsøg aldrig at børste snavs af, da dette vil presse snavs ind i fibrene.

Skumfilter: Rengør i varmt sæbevand, skyl og lad det tørre helt igennem. Eller rengør i en ikke brændbar rensesvæske og lad det tørre. Dyp filterelementet i ren motorolie og klem al overskydende olie ud. Motoren vil ryge, når den startes, hvis der er for megen olie tilbage i skumfiltret.

Standard dobbelttør luftfilter



6. **Gælder kun for cyklontype:**

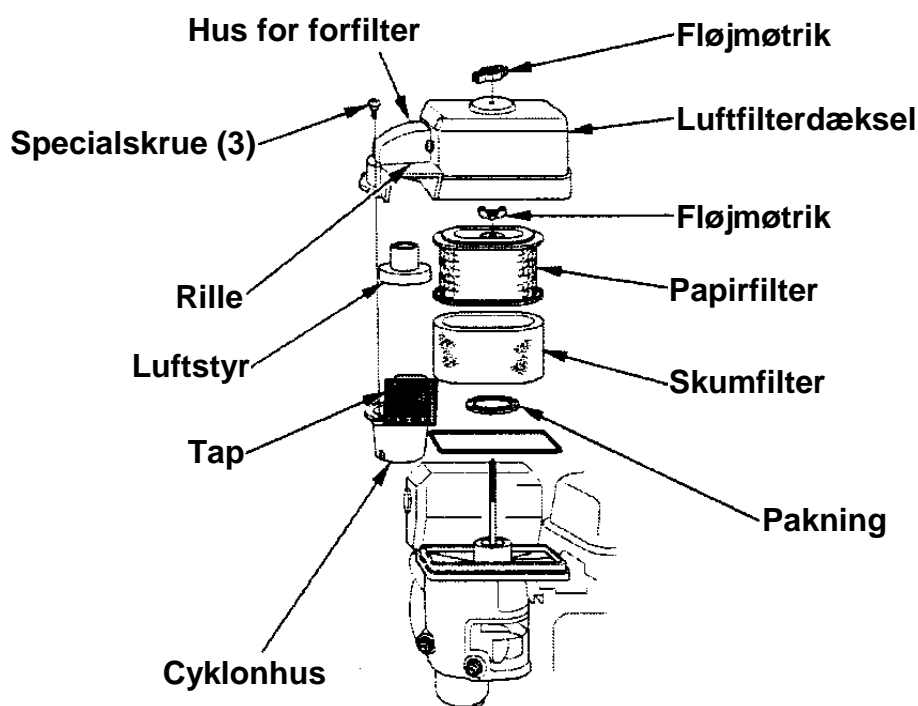
Skru de tre specialskrue af forfiltrets dæksel og afmonter derefter cyklonhuset og luftstyret. Vask delene med vand, tør dem grundigt og saml dem igen.

Sørg for at montere luftstyret, som vist på billedet.

Monter cyklonhuset, så tappen på cyklonhuset passer ind i rillen i huset for forfiltret.

7. Tør snavs af indersiden af luftfilterhuset og dækslet med en fugtig klud. Pas på, at der ikke kommer snavs ind i ind sugningskanalen til karburatoren.
8. Placer skumfiltret over papirfiltret og monter luftfiltret igen. Kontroller, at pakningen sidder korrekt under luftfiltret. Spænd luftfiltrets fløj møtrik fast.
9. Monter luftfilterdækslet og fastspænd fløj møtrikken, der fastholder dækslet.

Typer med cyklonluftfilter

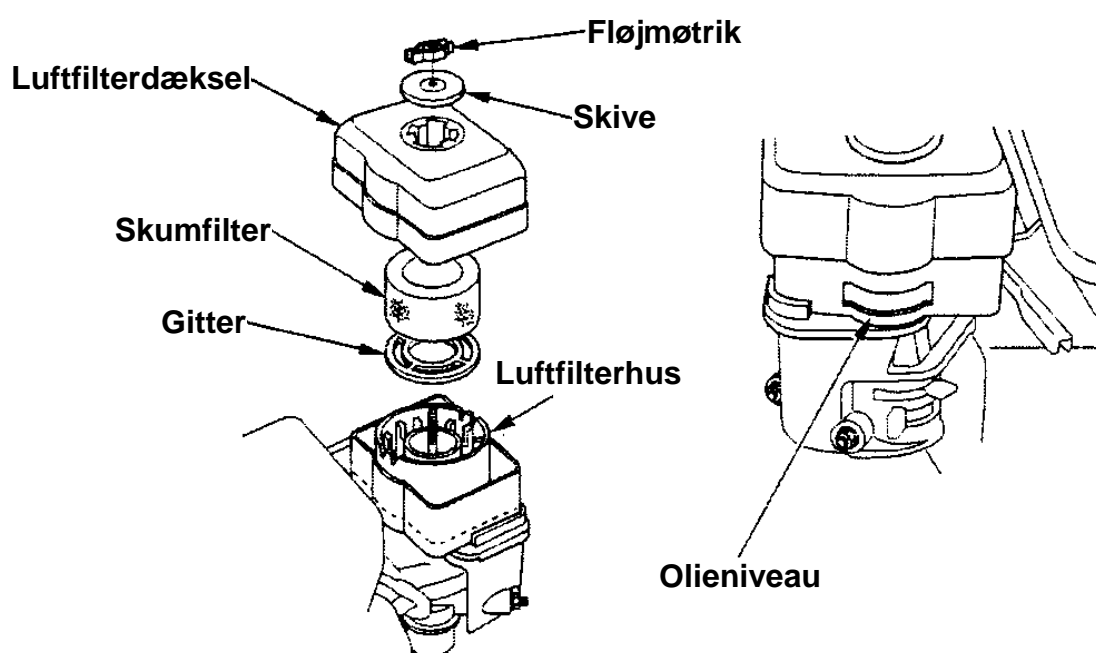


Oliebadsluftfilter

1. Skru fløjmotorikken af og tag luftfilterdækslet af.
2. Tag skumluftfilter ud af dækslet. Vask dækslet og filterelementet i varmt sæbevand, skyl og lad delene tørre helt igennem. Eller rengør delene i en ikke brændbar rensesvæske og lad dem tørre.
3. Dyp skumfiltret i ren motorolie og klem al overskydende olie ud. Motoren vil ryge, hvis der er for megen olie tilbage i skumfiltret.
4. Tøm den gamle olie ud af luftfilterhuset, skyl evt. opsamlet snavs ud med en ikke brændbar rensesvæske og tør huset af.
5. Fyld luftfilterhuset med samme olie, som er anbefalet til motoren (se side 20), indtil olieniveauet er udfor mærket "Oil level".

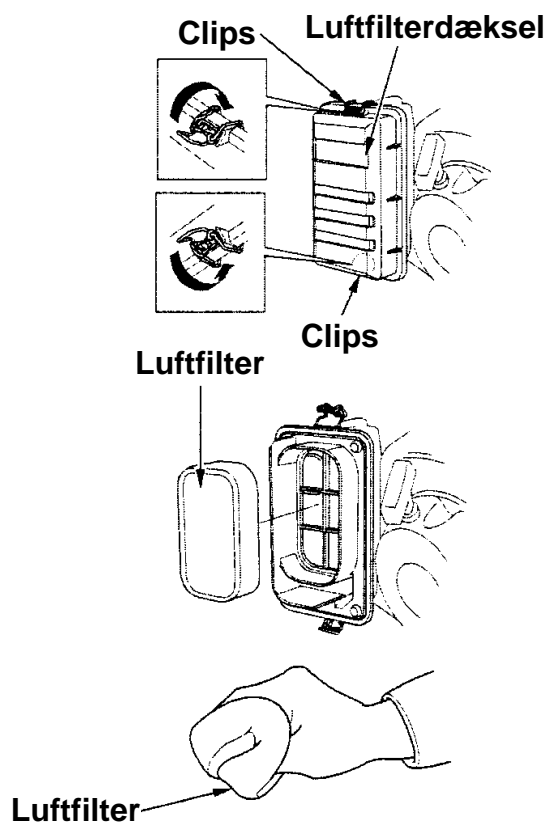
Oliekapacitet: 60 cm³.

6. Saml luftfiltret igen og spænd fløjmotorikken fast.



Lavt monteret luftfilter

1. Åben de to clips, der holder luftfilterdækslet, fjern dækslet og tag luftfiltret ud.
2. Rengør luftfiltret i varmt sæbevand, skyl og lad det tørre helt igennem. Eller rengør filtret i en ikke brændbar rensesvæske og lad det tørre.
3. Dyp filterelementet i ren motorolie og klem al overskydende olie ud. Motoren vil ryge, når den startes, hvis der er for megen olie tilbage i skumfiltret.
4. Monter luftfiltret og luftfilterdækslet.



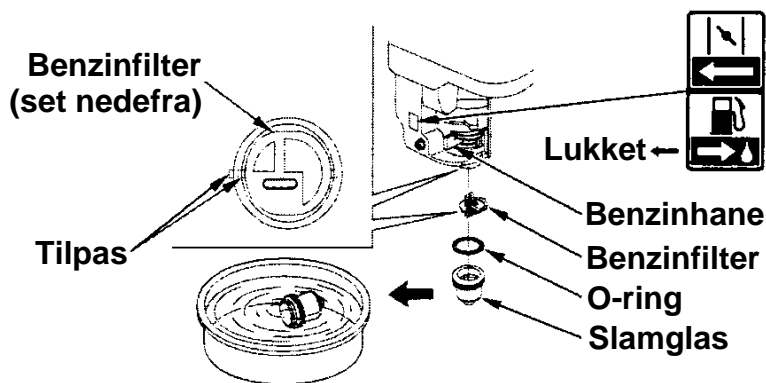
Slamglas

Rengøring

ADVARSEL:

- Benzin er meget brandfarlig og kan eksplodere og du kan blive forbrændt eller komme alvorligt til skade ved arbejde med benzin.
- Stop motoren og undgå varme, gnister og åben ild i nærheden.
- Benzin bør kun håndteres udendørs.
- Tør spildt benzin op med det samme.

1. Luk benzinhanen og afmonter derefter slamglasset og o-ringen.
2. Vask slamglasset og o-ringen i en ikke brændbar rensesvæske og tør dem grundigt.



3. Placer o-ringen i benzinhanen og monter slamglasset. Spænd slamglasset fast.
4. Åben benzinhanen og kontroller, om der er utætheder. Udskift o-ringen, såfremt der er nogen utætheder.

Tændrør

Anbefalede tændrør: BPR6ES (NGK)
W20EPR-U (DENSO)

De anbefalede tændrør har det korrekte glødetal når motoren anvendes under normale driftstemperaturer.

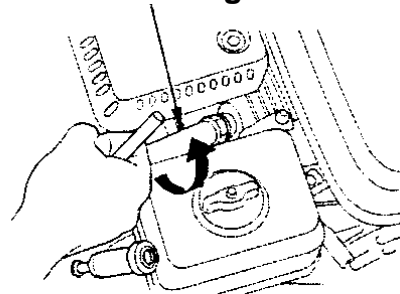
BEMÆRK:

- Et forkert tændrør kan forårsage skader på motoren.

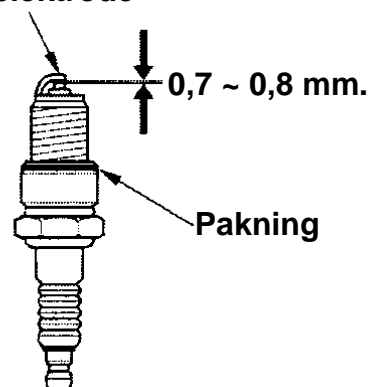
For at opnå en fuld ydelse fra motoren skal tændrøret have korrekt elektrodeafstand og der må ikke være nogen aflejringer på det.

1. Tag tændrørshætten af og fjern evt. snavs omkring tændrøret.
2. Skru tændrøret ud med en 13/16 tommers tændrørsnøgle.
3. Kontroller tændrøret. Udskift, hvis det er beskadiget, slemt tilsodet, hvis pakningen er i dårlig stand eller hvis elektroderne er slidt.
4. Mål elektrodeafstanden på tændrøret med en tændrørssøger. Juster om nødvendigt afstanden ved forsigtigt at bøje sideelektroden. Afstanden skal være: 0,7 ~ 0,8 mm
5. Skru forsigtigt tændrøret i med hånden for at undgå at ødelægge gevindet.
6. Når tændrøret er skruet helt i med hånden, spændes det med en 13/16 tommers tændrørsnøgle for at tætnes pakningen.

Tændrørsnøgle



Sideelektrode



Ved montering af nyt tændrør skal det spændes yderligere ca. 1/2 omgang, efter at tændrøret ikke kan drejes mere med håndkraft for at tætnes pakningen.

Ved montering af et tidligere anvendt tændrør skal det spændes yderligere 1/8 ~ 1/4 omgang, efter at tændrøret ikke kan drejes mere med håndkraft for at tætnes pakningen.

BEMÆRK:

- Et løst tændrør kan overophede og beskadige motoren. Men hvis tændrøret spændes for hårdt, kan gevindet i topstykket blive beskadiget.
7. Monter tændrørshætten på tændrøret.

Gnistfanger (visse typer)

I Europa og andre lande, hvor maskindirektiv 2006/42/EC er tiltrådt, skal rengøringen foretages af din autoriserede Honda forhandler.

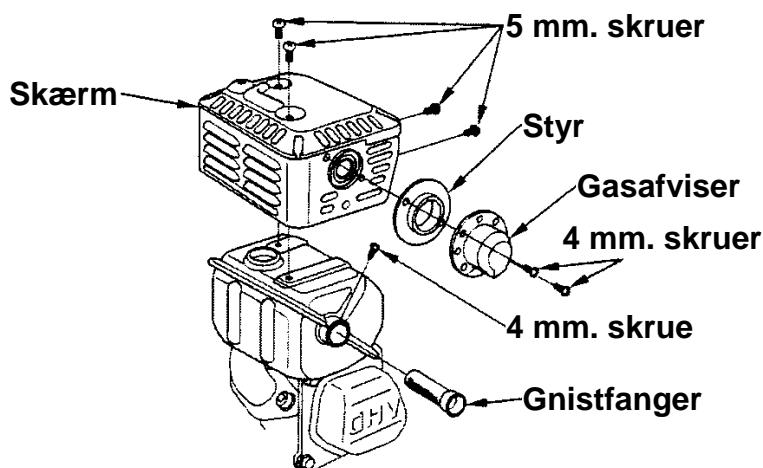
Gnistfangeren kan være standard eller ekstraudstyr, afhængigt af motortypen. Nogle steder er det ulovligt at anvende en motor uden gnistfanger. Kontroller de lokale love og bestemmelser. En gnistfanger kan købes hos din autoriserede Honda forhandler.

Der skal udføres service på gnistfangeren for hver 100 timer for at sikre, at den bliver ved med at opretholde effektiviteten.

Hvis motoren lige har kørt, vil lydporten være varm. Lad den køle af, før du udfører service på gnistfangeren.

Afmontering af gnistfanger

1. Afmonter luftfiltret (se side 25).
2. Skru de to 4 mm. skruer af gasafviseren og tag afviseren af.
3. Skru de fire 5 mm. skruer af skærmen og tag den af.
4. Skru 4 mm. skruen af gnistfangeren og tag gnistfangeren ud af lydporten.



Rengøring og kontrol af gnistfanger

1. Brug en stålbørste til at fjerne kulaflejringerne på gnistfangerens net. Pas på ikke at beskadige nettet. Udskift gnistfangeren, hvis nettet er revnet eller hullet.
2. Monter gnistfangeren, skærmen og gasafviseren i omvendt rækkefølge.



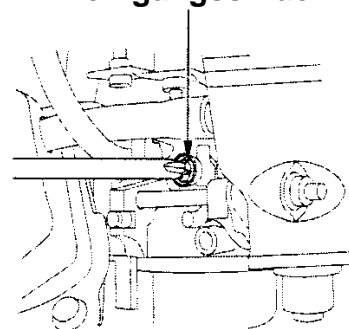
Tomgangshastighed

Justering

1. Start motoren udendørs og lad den varme op til normal driftstemperatur.
2. Skub gasreguleringen til tomgang.
3. Justér på tomgangsskruen, indtil den normale tomgangshastighed er opnået.

Normal tomgangshastighed:
1.400 o/m +200 -150 omdr./min.

Tomgangsskrue



Praktiske tips og anbefalinger

Opbevaring af motoren

Klargøring til opbevaring

Hvis din motor skal arbejde uden problemer og blive ved med at se ny ud, er det meget vigtigt at klargøre den korrekt før opbevaring. Følgende forholdsregler vil medvirke til, at rust og korrosion ikke kommer til at forringe motorens funktion og udseende og motoren vil blive nemmere at starte, når du skal bruge den igen.

Rengøring

Hvis motoren lige har kørt, skal du lade den køle af i mindst en halv time, inden du rengør den. Rengør alle udvendige flader, reparer eventuelle ridser i malingen og smør andre flader, der kan ruste, med et tyndt lag olie.

BEMÆRK:

- Anvendelse af en haveslange eller højtryksrensere til rengøringen kan medføre, at der kommer vand ind i luftfiltret og/eller lydporten. Hvis der kommer vand ind i luftfiltret, vil filterelementet blive vådt og vand, der er kommet ind i enten luftfiltret eller lydporten, kan trænge videre ind i cylinderen, hvor det kan forårsage skade.

Benzin

BEMÆRK:

- Afhængig af området, hvor din motor anvendes, kan benzin oxidere og nedbrydes hurtigt. Benzinen kan nedbrydes på så kort tid som 30 dage og dette kan forårsage skader på karburatoren og/eller benzinsystemet. Kontroller venligst hos din autoriserede Honda forhandler anbefalingerne for opbevaring af benzin.

Benzin oxiderer og nedbrydes under opbevaring. Nedbrudt benzin vil vanskeliggøre start af motoren og efterlade gummiagtige aflejringer, der kan blokere benzinsystemet. Hvis benzinen i din motor nedbrydes under opbevaring, kan det blive nødvendigt at få udført service på eller at udskifte karburatoren og andre komponenter i benzinsystemet.

Hvor lang tid, benzin kan stå i tanken og karburatoren uden at nedbrydes og forvolde skader, afhænger af faktorer som f.eks. benzinblandingen, opbevaringstemperaturen samt om tanken er helt eller delvist fyldt. Luften i en delvist fyldt tank fremmer benzinenes forringelse. Opbevaring ved høje temperaturer fremmer nedbrydningen af benzinen. Problemer med nedbrudt benzin kan forekomme på blot nogle få måneder eller endnu hurtigere, hvis benzinen ikke var frisk, da du fyldte den på.

Beskadigelse af benzinsystemet eller problemer med motorens ydeevne, der opstår som følge af manglende klargøring til opbevaring, er ikke dækket iht. den begrænsede forhandlergaranti.

Du kan forlænge det tidsrum, hvori benzinen kan oplagres, ved at tilsætte en benzinstabilisator, der er beregnet til dette formål eller du kan undgå problemer med nedbrydningen af benzinen ved at tømme tanken og karburatoren for benzin.

Tilsætning af benzinstabilisator for at forlænge opbevaringstiden

Hvis du tilsætter en benzinstabilisator, skal tanken fyldes med frisk benzin. Hvis den kun fyldes delvist, vil luften i tanken fremme benzinen nedbrydning under opbevaringen. Hvis du har en benzindunk, som du bruger, når du skal fylde benzin på, skal du sikre dig, at den kun indeholder frisk benzin.

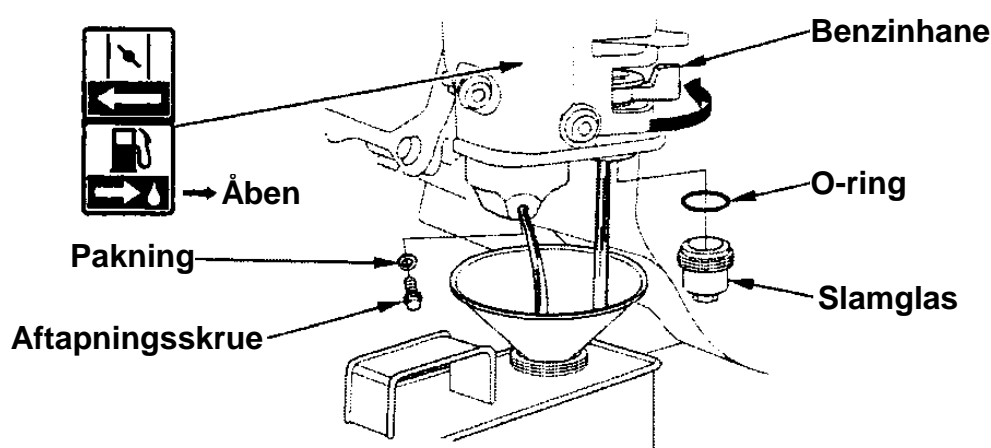
1. Tilsæt benzinstabilisatoren iht. producentens anvisninger.
2. Efter tilsætning af en benzinstabilisator skal du lade motoren køre udendørs i 10 minutter for at sikre, at benzinen uden stabilisator i karburatoren bliver udskiftet med benzin med stabilisator.
3. Stop motoren.

Tømning af benzintank og karburator

ADVARSEL:

- **Benzin er meget brandfarlig og kan eksplodere og du kan blive forbrændt eller komme alvorligt til skade ved arbejde med benzin.**
- **Stop motoren og undgå varme, gnister og åben ild i nærheden.**
- **Benzin bør kun håndteres udendørs.**
- **Tør spildt benzin op med det samme.**

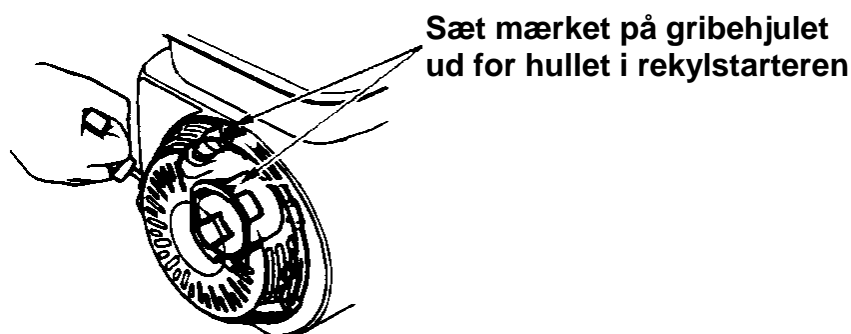
1. Luk benzinhane (se side 14),
2. Placer en godkendt benzinbeholder under karburatoren og brug en tragt for at undgå at spilde benzin.
3. Afmonter karburatorens aftapningsprop og pakningen. Afmonter slamglasset og o-ringen og skub dernæst benzinhane til åben.



4. Monter aftapningsproppen, pakningen, slamglasset og o-ringen igen, når al benzinen er aftappet i beholderen. Spænd aftapningsproppen og slamglasset fast.

Motorolie

1. Skift motorolien (se side 21).
2. Afmonter tændrøret (se side 29).
3. Hæld en spiseskefuld, 5 ~ 10 cm³. (5 ~ 10 cl), ren motorolie ind i cylinderen.
4. Træk i startsnoren flere gange for at fordele olien i cylinderen.
5. Monter tændrøret igen.
6. Træk langsomt i startsnoren, til du føler modstand og mærket i gribehjulet er ud for hullet for oven på rekylstarterens hus. I denne stilling er ventilerne lukkede, så der ikke kan trænge fugt ind i motorens cylinder. Før langsomt starthåndtaget tilbage.
7. Typer med elektrisk starter: afmonter batteriet og opbevar det på et tørt, køligt sted. Oplad batteriet en om måneden.
8. Dæk motoren, så den er beskyttet mod støv.



Forsigtighedsregler ved opbevaring

Hvis motoren opbevares med benzin i tanken og karburatoren, er det vigtigt at reducere risikoen for antændelse af benzindampe. Vælg et godt ventileret opbevaringssted væk fra apparater, hvori der kan forekomme åben ild, f.eks. et fyr, en vandvarmer eller et tørreanlæg. Undgå også steder, hvor der er gnistdannende elektromotorer eller hvor der anvendes et værktøj.

Undgå så vidt muligt at benytte opbevaringssteder med en høj luftfugtighed, da dette vil fremme rustdannelse og korrosion.

Sørg for, at motoren står på et plant, vandret sted under opbevaringen. Hvis den står skråt, kan det medføre spild af benzin eller olie.

Når motor og udstødningssystem er kolde, tildækkes motoren, så støv holdes ude. En varm motor og udstødningssystem kan antænde eller smelte visse materialer. Brug ikke plast som støvdækken. Et dækken, der ikke er porøst, lukker fugt inde omkring motoren, hvilket fremmer rustdannelse og korrosion.

Hvis motoren har et batteri – på typer med elektrisk starter – skal batteriet oplades en gang om måneden, mens motoren opbevares. Herved forlænges batteriets levetid.

Klargøring efter opbevaring

Kontroller motoren som beskrevet i afsnittet ”**Kontroller følgende før start**” i denne betjeningsvejledning (se side 10).

Hvis benzinen blev tappet af under klargøringen til opbevaring, skal tanken fyldes med frisk benzin. Hvis du har en benzinbeholder, som du bruger, når du skal fylde benzin på, skal du sikre dig, at den kun indeholder frisk benzin. Benzin oxiderer og nedbrydes med tiden, hvilket kan gøre det svært at starte motoren.

Hvis du kom olie ned i cylinderen under klargøringen til opbevaring, vil motoren ryge i et kort stykke tid efter start. Dette er helt normalt.

Transport

Hvis motoren lige har kørt, lad den køle af i mindst 15 minutter inden læsning af motoren på bilen. En varm motor og lydpotte kan give forbrændinger og antænde visse materialer.

Sørg for, at motoren står plant under transport for at reducere muligheden for, at den spilder benzin. Luk benzinhanen (se side 14).

Fejlfinding

Motoren vil ikke starte	Mulig årsag	Afhjælpning
1. Elektrisk starter (visse typer): Kontroller batteri og sikring.	Batteri afladet.	Oplad batteriet.
	Sikring sprunget.	Udskift sikringen (s. 31).
2. Kontroller betjeningsgrebenes position.	Benzinhanen er lukket.	Åben benzinhanen.
	Choker er åben	Luk chokeren, medmindre motoren er varm.
	Tændingskontakten står på stop.	Drej tændingskontakten i kørestilling.
3. Kontroller niveauet på motorolien.	Lavt olieniveau (Typer med oliealarm).	Påfyld anbefalet olie til korrekt olieniveau (s. 17).
4. Kontroller benzinniveau.	Løbet tør.	Tank op (s. 16).
	Nedbrudt benzin: motoren har været oplagret, uden at benzinen har været behandlet eller aftappet eller den er blevet påfyldt nedbrudt benzin.	Tøm tank og karburator (s. 28). Fyld frisk benzin på (s. 16).
5. Afmonter tændrøret og kontroller det.	Tændrør er defekt, tilsodet eller har forkert elektrodeafstand.	Justér elektrodeafstanden eller udskift tændrøret (s. 25).
	Tændrør vådt af benzin (motoren er druknet).	Tør tændrøret og monter det igen. Start motoren med gasreguleringen på fuldgas.
6. Indlever motoren til din autoriserede Honda forhandler eller se værkstedshåndbogen.	Tilstoppet benzinfiler, defekt karburator, defekt tænding, ventiler sidder fast eller andet.	Udskift eller reparer de defekte komponenter efter behov.

Motoren mangler kraft	Mulig årsag	Afhjælpning
1. Kontroller luftfilter.	Luftfiltret er tilstoppet.	Rengør eller udskift filterelement(er) (s. 22 - 23).
2. Kontroller benzin.	Nedbrudt benzin: motoren har været oplagret, uden at benzinen har været behandlet eller aftappet eller den er blevet påfyldt nedbrudt benzin.	Tøm tank og karburator (s. 28). Fyld frisk benzin på (s. 16)
3. Indlever motoren til din autoriserede Honda forhandler eller se værkstedshåndbogen.	Tilstoppet benzinfiler, defekt karburator, defekt tænding, ventiler sidder fast eller andet.	Udskift eller reparer de defekte komponenter efter behov.

Udskiftning af sikring (visse typer)

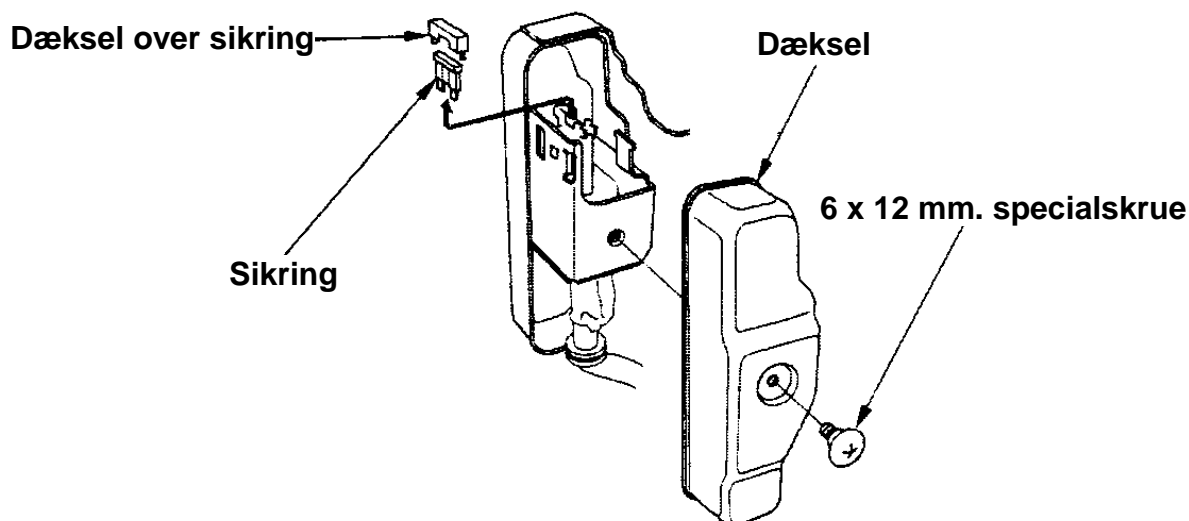
El-starteren og ladesystemet er beskyttet med en sikring. Hvis sikringen springer, kan den elektriske starter ikke fungere. Motoren kan startes manuelt, hvis sikringen springer, men batteriet vil ikke blive opladet, når motoren kører.

1. Skru 6 x 12 mm. specialskrue ud fra kontrolboksens bagside.
2. Tag sikringsholderens låg af og kontroller sikringen.

Hvis sikringen er brændt over, kasseres den brændte sikring. Monter en ny sikring med samme ampereværdi og monter låget på sikringsholderen igen.

BEMÆRK:

- Brug aldrig en sikring med en anden ampereværdi end den standard monterede. Dette vil kunne medføre alvorlige skader på det elektriske system eller kan forårsage brand.
3. Monter dækslet bag på kontrolboksen. Sæt 6 x 12 mm. specialskruen i dækslet og spænd den fast.



Hvis sikringen ofte brænder over, er det normalt et tegn på, at der er en kortslutning eller en overbelastning i det elektriske system. Hvis sikringen ofte brænder over, bør motoren indleveres til din autoriserede Honda forhandler til reparation.

Tekniske oplysninger og forbrugerinformation

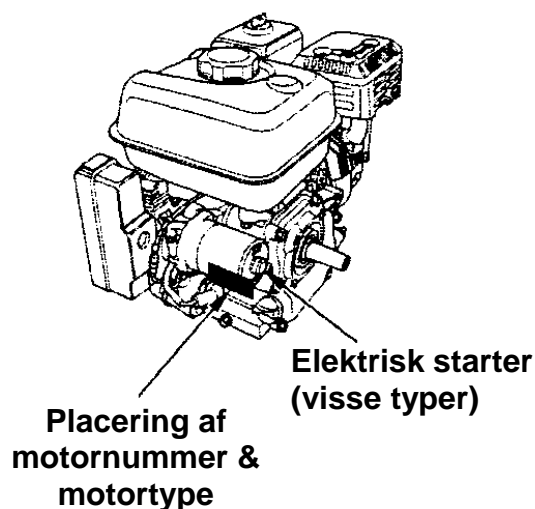
Placering af motornummer

Noter motornummer, type og købsdato nedenfor. Du skal bruge disse oplysninger, når du bestiller reservedele og fremsætter tekniske eller garantirelaterede forespørgsler.

Motornummer: _____ - _____

Motortype: _____

Købsdato: ____ / ____ / _____



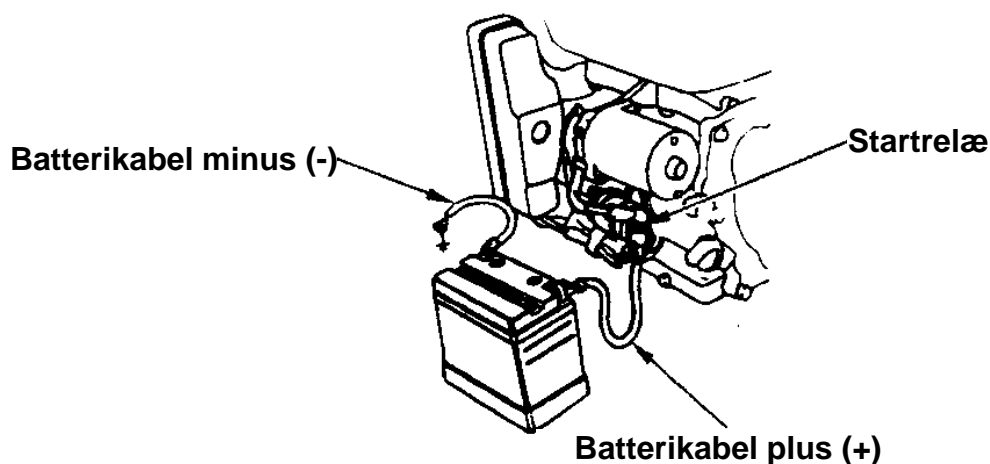
Batteritilslutninger til den elektrisk starter (visse typer)

Anvend et 12 volt batteri med en amperetimekapacitet på mindst 18 Ah.

Pas på ikke at tilslutte batteriet med omvendt polaritet, da dette vil medføre kortslutning af batteriets ladesystem. Tilkobl altid batteriets pluskabel (+) til batteriets pluspol, før du tilkobler batteriets minuskabel (-), så dit værktøj ikke kan forårsage en kortslutning, hvis det kommer i berøring med en stelforbundet del, mens du spænder batteriets pluskabel (+) fast.

ADVARSEL:

- Et batteri kan eksplodere og dermed forårsage, at personer i nærheden kommer alvorligt til skade, hvis du ikke følger den korrekte fremgangsmåde.
 - Hold alle gnister, åben ild og undgå rygning væk fra batteriet.
1. Kobl batteriets pluskabel (+) til startrelæet som vist.
 2. Kobl batteriets minuskabel (-) til en motormonteringsbolt, chassisbolt eller en anden god stelforbindelse.
 3. Kobl batteriets pluskabel (+) til batteriets pluspol (+) som vist.
 4. Kobl batteriets minuskabel (-) til batteriets minuspol (-) som vist.
 5. Smør polerne og kabelenderne med fedt.

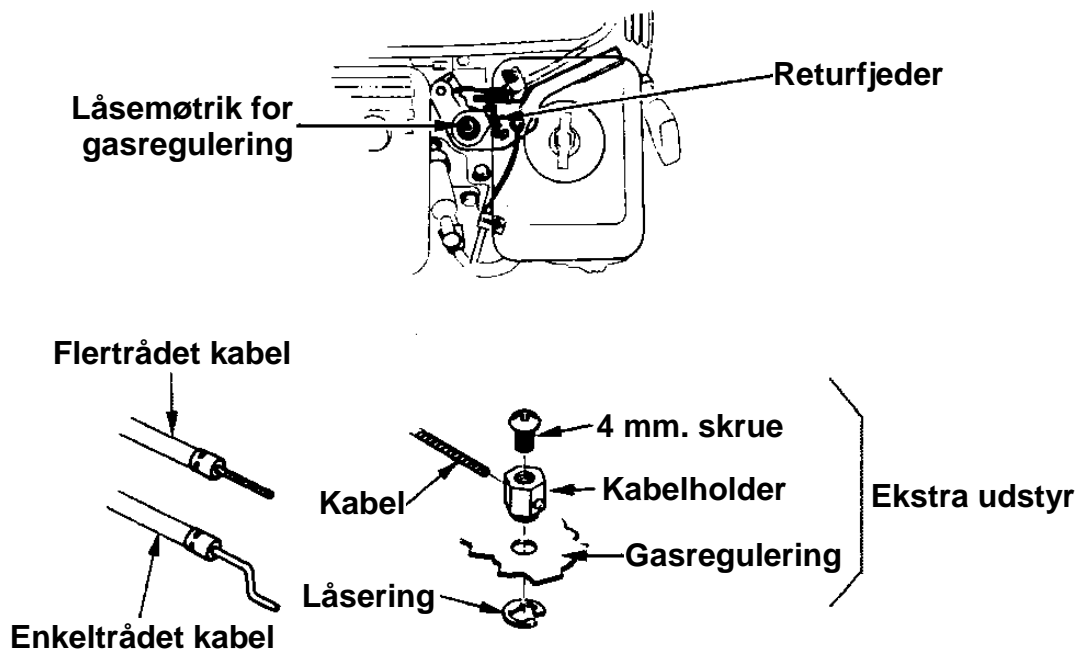


Fjernbetjening

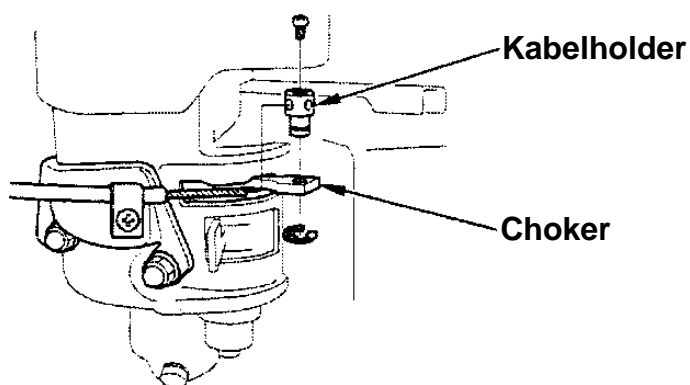
Gasreguleringen og chokeren er forberedt med huller til fjernbetjening med kabeltræk (ekstraudstyr). Billederne nedenfor viser eksempler på montering af enkelt- og flertrådet kabel. Hvis der anvendes et flertrådet kabel, skal der monteres en returfeder, som vist.

Det er nødvendigt at løsne låsemøtrikken, på gasreguleringen, når denne skal fjernbetjenes.

Fjernbetjent gasregulering



Fjernbetjent choker



Justering af karburatoren til drift i store højder

Ved drift i store højder vil karburatorens standardblanding af luft og benzin være for fed. Ydelsen fra motoren vil mindskes og benzinforsøget stiger. En for fed blanding tilsoder også tændrøret og gør motoren vanskelig at starte. Hvis motoren i længere perioder bruges i højder, der er forskellige fra, hvad den er certificeret til, vil mængden af forureningen øges.

Ydelsen i store højder kan forbedres ved at foretage nogle justeringer i karburatoren. Hvis du altid skal anvende motoren i over 1.500 m højde, bør du få din forhandler til at foretage denne justering på karburatoren. Denne motor vil, hvis den bruges i store højder med de dertil foreskrevne justeringer af karburatoren, overholde alle regler for forurening i hele sin levetid.

Selv med denne justering på karburatoren vil motorens ydelse blive reduceret med ca. 3,5 % for hver 300 m højde. Højdens indvirkning på ydelsen vil være større end reduktionen, hvis der ikke foretages justering på karburatoren.

BEMÆRK:

- Når karburatoren er blevet tilpasset til drift i store højder, vil luft-/ benzinblandingen være for mager til drift i lav højde. Hvis motoren bruges under 1.500 m højde med en karburator, som er justeret til drift i stor højde, kan det medføre overophedning af motoren samt alvorlige skader på motoren. Hvis motoren igen skal bruges ved lav højde, bør du få forhandleren til at stille karburatoren tilbage til de oprindelige fabriksspecifikationer.

Oplysninger om kontrolsystemet for emission

Emissionskilde

Under forbrændingen dannes kulilte, kvælstofilte og kulbrinter. Det er meget vigtigt at kunne kontrollere kulbrinterne og kvælstofilterne, fordi de under visse forhold reagerer, så der dannes fotokemisk smog, når de udsættes for sollys. Kulilten reagerer ikke på samme måde, men den er giftig.

Honda Motor Co. anvender magre karburatorindstillinger og andre systemer til at reducere udsendelsen af kulilte, kvælstofilter og kulbrinter.

USA, Californiens love om ren luft og Canadas miljøregler

EPA, Californien og Canada har regulativer, der kræver, at alle fabrikanter skal udlevere en skriftlig betjeningsvejledning om, hvordan emissionskontrolsystemerne betjenes og vedligeholdes.

Følgende betjeningsregler og fremgangsmåder skal overholdes for at holde emissionerne fra din Honda motor inden for standarderne.

Ombygninger og ændringer

Hvis der ombygges ved eller ændres på emissionskontrolsystemet, kan mængden af emissioner stige til over den lovlige grænse. Handlinger, der anses for at være ensbetydende med, at man har ændret ved systemet, omfatter bl.a.

- Afmontering eller ændring af dele af indsugnings-, benzin- eller udstødningssystemet.
- Ændring eller frakobling af regulatorforbindelses- eller hastighedsreguleringsmekanismen, der medfører, at motoren kommer til at køre ved driftsparametre, som den ikke er konstrueret til.

Problemer, der kan påvirke emissionerne

Hvis du bliver opmærksom på en eller flere af følgende symptomer, bør du få din motor kontrolleret og repareret af din autoriserede Honda forhandler.

- Vanskelig at starte eller går i stå efter start.
- Ujævn tomgang.
- Sætter ud eller eftertænder under belastning.
- Eftertænding.
- Sort udstødningsrøg eller højt benzinforbrug.

Reservedele

Emissionskontrollsystemerne på motoren er konstrueret, fabrikeret og certificeret til at overholde EPA's, Californiens og Canadas emissionsregler. Vi anbefaler, at du kun anvender originale Honda reservedele, hver gang der foretages serviceeftersyn. Disse reservedele, der er af samme konstruktion som originaldelene, fremstilles efter samme standarder som originaldelene, så du kan være sikker på, at de fungerer, som de skal. Brug af reservedele, der ikke er af samme konstruktion og kvalitet som originaldelene, kan reducere dit emissionskontrollsystems virkningsgrad.

En fabrikant, der fremstiller en uoriginal reservedel, er ansvarlig for, at reservedelen ikke påvirker emissionskontrollsystemet negativt. Den, der fremstiller eller renoverer reservedelen, skal certificere, at brugen af reservedelen ikke medfører, at motoren ikke længere vil kunne overholde emissionsreglerne.

Vedligeholdelse

Følg serviceskemaet på side 17. Husk, at dette skema bygger på den formodning, at motoren anvendes til det formål, den er konstrueret til. Langvarig drift ved høj belastning eller høje temperaturer, samt brug under usædvanligt fugtige eller støvede forhold vil fordre, at der udføres vedligeholdelse hyppigere.

Luftindeks

En mærkat med luftindeksoplysninger monteres på motorer, der er certificeret til at have en emissionsholdbarhedsperiode, der er i overensstemmelse med de krav, der er fastsat af California Air Resources Board (Californiens styrelse for luftressourcer).

Søjlediagrammet har til formål at give dig, vores kunde, mulighed for at sammenligne emissionstallene for de motorer, der er på markedet. Jo lavere luftindekstal, desto mindre forurening.

Beskrivelsen af holdbarheden har til formål at give dig oplysninger om motorens emission i denne periode. Beskrivelsen angiver, hvor længe emissionskontrollsystemet kan holde. Yderligere oplysninger findes i emissionskontrollsystemgarantien.

Beskrivelse	Er gældende for en periode på
Begrænset	50 timer (0 - 80 cm ³ .) 125 timer (mere end 80 cm ³ .)
Mellem	125 timer (0 - 80 cm ³) 250 timer (mere end 80 cm ³ .)
Udvidet	300 timer (0 - 80 cm ³) 500 timer (mere end 80 cm ³ .) 1.000 timer (225 cm ³ eller mere)

Specifikationer

GX120 (PTO-aksel type S, med benzintank)

Længde x bredde x højde	297 x 346 x 329 mm.
Vægt	13,0 kg.
Motortype	4-takts, topventilet, encylindret
Slagvolumen [boring -slaglængde]	118 cm ³ . [60 x 42 mm.]
Netto ydelse (i overensstemmelse med SAE J1349 ☼)	2,6 kW. (3,5 hk., 3.5 bhk.) ved 3.600 omdr./min.
Netto drejningsmoment (i overensstemmelse med SAE J1349 ☼)	7,3 Nm. (0,74 Kgm.) ved 2.500 omdr./min.
Motoroliekapacitet	0,56 ltr.
Benzintankkapacitet	2,0 ltr.
Kølesystem	Luftkøling
Tændingssystem	Transistoriseret tændingssystem
Kraftudtagsakselrotation	Mod uret

GX160 (PTO-aksel type S, med benzintank)

Længde bredde x højde	304 x 362 x 346 mm.
Vægt	15,1 kg.
Motortype	4-takts, topventilet, encylindret
Slagvolumen [boring x slaglængde]	163 cm ³ . [68 x 45 mm]
Netto ydelse (i overensstemmelse med SAE J1349 ☼)	3,6 kW. (4,9 hk., 4,8 bhk.) ved 3.600 omdr./min.
Netto drejningsmoment (i overensstemmelse med SAE J1349 ☼)	10,3 Nm. (1,05 Kgm.) ved 2.500 omdr./min.
Motoroliekapacitet	0,58 ltr.
Benzintankkapacitet	3,1 ltr.
Kølesystem	Luftkøling
Tændingssystem	Transistoriseret tændingssystem
Kraftudtagsakselrotation	Mod uret

GX200 (PTO-aksel type S, med benzintank)

Længde x bredde x højde	313 x 376 x 346 mm.
Vægt	16,1 kg.
Motortype	4-takts. topventilet, encylindret
Slagvolumen [boring x slaglængde]	196 cm ³ . [68 x 54 mm]
Netto ydelse (i overensstemmelse med SAE J1349 ☼)	4,1 kW. (5,6 hk., 5,5 bhk.) ved 3.600 omdr./min.
Netto drejningsmoment (i overensstemmelse med SAE J1349 ☼)	12.4 Nm. (1,26 Kgm.) ved 2.500 omdr./min.
Motoroliekapacitet	0,60 ltr.
Benzintankkapacitet	3,1 ltr.
Kølesystem	Luftkøling
Tændingssystem	Transistoriseret tændingssystem
Kraftudtagsakselrotation	Mod uret

☼ Ydelserne i denne betjeningsvejledning er opgivet i netto ydelse, som er testet på en produktionsmotor og målt i henhold til SAE J1349 ved 3.600 omdr. (netto ydelse) og ved 2.500 omdr. (netto drejningsmoment). Almindelig motorproduktion kan variere fra dette.

Aktuel ydelse for motoren monteret på det endelige produkt vil variere afhængigt af flere faktorer, der i blandt motoromdrejninger i opbygningen, omgivelserne, vedligeholdelsen og andre variabler.

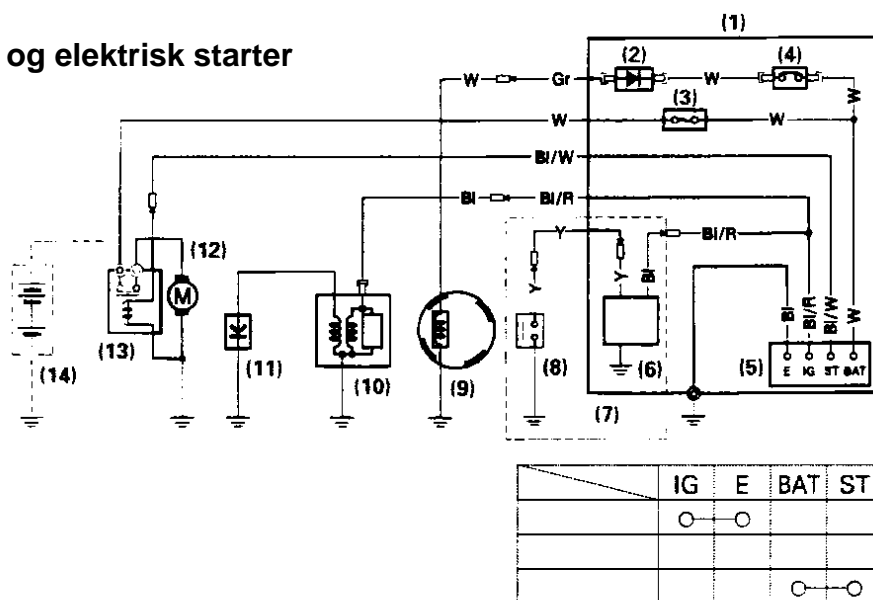
Komponent		Specifikation	Vedligeholdelse
Elektrodeafstand på tændrør		0,70 ~ 0,80 mm	Se side: 29
Tomgangshastighed		1.400 ⁺²⁰⁰ ₋₁₅₀ omdr./min.	Se side: 30
Ventilspillerum (kold)	GX120	IND: 0,15 ± 0,02 mm	Kontakt din autoriserede Honda forhandler
	GX200	UD: 0,20 ± 0,02 mm	
GX160	IND: 0,08 ± 0,02 mm UD: 0,10 ± 0,02 mm		
Andre specifikationer		Ingen yderligere justeringer påkrævet.	

Quickreference

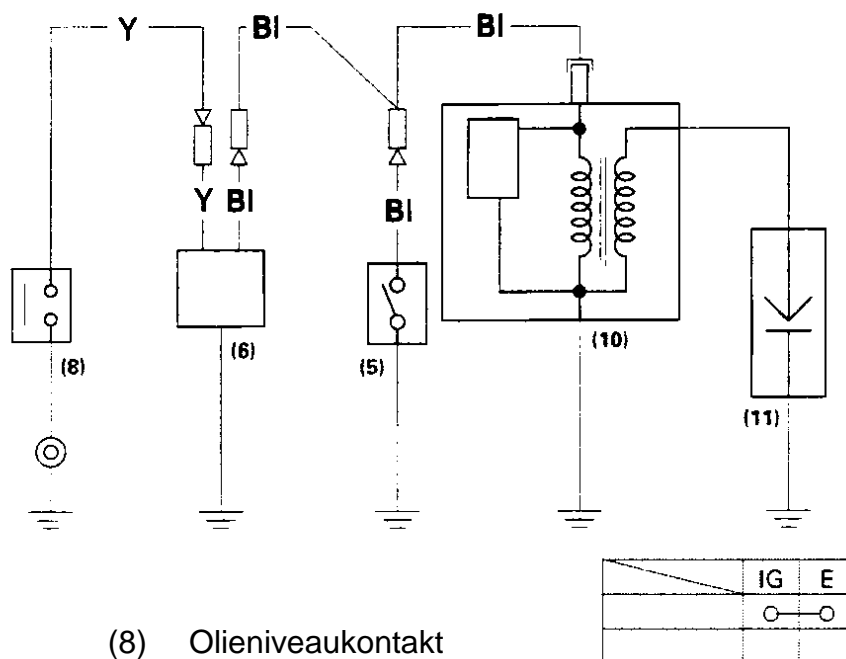
Benzin	Blyfri benzin (se side 18)	
	I USA	Oktantal 86 eller højere
	Uden for USA	Oktantal 91 eller højere Oktantal 86 eller højere
Motorolie	SAE 10W-30, API SJ eller højere til normal brug. Se side 19	
Olie i reduktions- gearkassen	Samme olie som motorolien, se ovenfor (visse typer).	
Tændrør	BPR6ES (NGK) W20EPR-U (DENSO)	
Vedligeholdelse	Før hver brug: <ul style="list-style-type: none"> • Kontroller motorolieniveau. Se side 20 • Kontroller olien på reduktionsgear (visse typer). Se side 22 • Kontroller luftfilter. Se side 25 – 28 	
	Efter de første 20 timer: <ul style="list-style-type: none"> • Skift motorolie. Se side 21 • Skift olie på reduktionsgear (visse typer). Se side 23 – 24 	
	Derefter: Se serviceskemaet på side 17	

Ledningsdiagrammer

Typer med oliealarm og elektrisk starter



Typer med oliealarm, uden elektrisk starter



- | | |
|-------------------------|-----------------------|
| (1) Kontrolboks | (8) Olieniveaukontakt |
| (2) Ensretter | (9) Ladespole |
| (3) Sikring | (10) Tændspole |
| (4) Afbryder | (11) Tændrør |
| (5) Tændingskontakt | (12) Startmotor |
| (6) Oliealarm | (13) Startrelæ |
| (7) Typer med oliealarm | (14) Batteri (12 V) |

Bl	Sort	Br	Brun
Y	Gul	0	Orange
Bu	Blå	Lb	Lyseblå
G	Grøn	Lg	Lysegrøn
R	Rød	P	Lyserød
W	Hvid	Gr	Grå