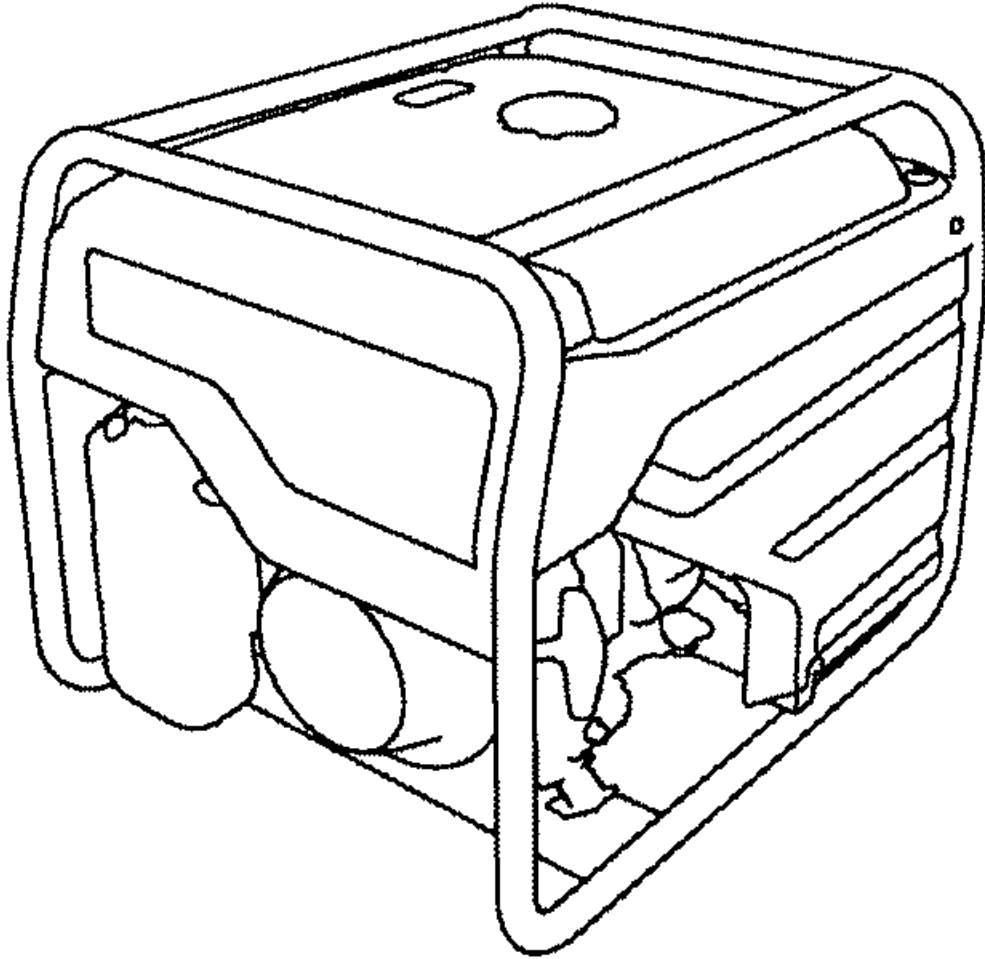


# HONDA



**BETJENINGSVEJLEDNING**

**HONDA GENERATOR**

**EG3600CL • EG4500CL • EG5500CL**

*Oversættelse af den originale betjeningsvejledning.*





ECOLOGY CONSCIOUS TECHNOLOGY

"E-SPEC" mærkaten symboliserer de miljømæssige ansvarlige teknologier, der af Honda er anvendt til alle Power Equipment produkter og som viser vores vilje til at beskytte naturen til de kommende generationer.

---

Tak fordi du købte en Honda generator.

Denne betjeningsvejledning omhandler brugen og vedligeholdelsen af generatorerne EG3600CL - EG4500CL - EG5500CL.

Alle oplysninger i denne betjeningsvejledning er baseret på de produktinformationer, der forelå på tidspunktet for trykningen.

Honda Motor Co. Ltd. forbeholder sig ret til ændringer uden varsel og uden forpligtelser.

Ingen del af denne betjeningsvejledning må gengives uden skriftlig tilladelse.

Betjeningsvejledningen bør betragtes, som en del af generatoren og bør følge denne ved salg.

Læg specielt mærke til oplysninger der følger disse overskrifter;

**ADVARSEL:**

- **Indikerer en stor risiko for personskade eller dødsfald, hvis instruktionerne ikke følges.**

**BEMÆRK:**

- Indikerer risiko for personskade eller skader på maskinen, hvis instruktionerne ikke følges.

**OBS:**

- Nyttige informationer.

Hvis der opstår problemer eller du har spørgsmål vedrørende generatoren, bedes du kontakte din autoriserede Honda forhandler.

**ADVARSEL:**

- **Honda's generator er udformet med henblik på sikker og pålidelig drift, når den bruges i henhold til vejledningen og til formålet. Læs og forstå betjeningsvejledningen, inden generatoren tages i brug. Undladelse kan resultere i personskader eller skader på generatoren.**

**OBS:**

- Illustrationerne kan variere efter modeltype.

## INDHOLDSFORTEGNELSE

---

1	Almindelige sikkerhedsregler .....	5.
2	Placering af sikkerhedsmærkater .....	8.
	CE og støjmærkat.....	10.
3	De vigtigste dele .....	11.
4	Forberedelser inden start .....	13.
5	Start af generatoren.....	18.
	• Anvendelse af generatoren i stor højde .....	21.
6	Anvendelse af generatoren .....	22.
7	Stop af generatoren.....	27.
8	Vedligeholdelse .....	29.
9	Transport/opbevaring .....	35.
10	Fejlfindingsskema .....	38.
11	Tekniske data .....	39.
12	Montering af ekstra udstyr .....	41.
13	Ledningsdiagram .....	44.
14	Honda adresser .....	46.
15	EU overensstemmelseserklæring .....	49.
16	Egne notater .....	50.

## Vigtig sikkerhedsinformation

Honda's generatorer er designet til brug med elektrisk udstyr, som har et passende forbrug. Andre anvendelser kan resultere i uheld for brugeren, skader på generatoren og andet udstyr. De fleste skader på udstyr kan undgås, hvis du følger alle instruktionerne i denne betjeningsvejledning og på generatoren. De mest almindelige risici er beskrevet nedenfor, sammen med den bedste måde til at beskytte dig og andre.

Udfør aldrig ændringer på generatoren. Det kan forårsage uheld samt skader på generatoren og udstyr.

- Tilslut aldrig forlængerrør på lydporten.
- Udfør aldrig ændringer på indsugningen.
- Justér aldrig på motorens regulator.
- Afmonter aldrig kontrolpanelet og udfør aldrig ændringer på ledningsføringen i kontrolpanelet.

## Brugerens ansvar

Lær hvordan du hurtigt stopper generatoren i nødstilfælde.

Forstå brugen af alle betjeningsgreb på generatoren, 230 volt stik og tilslutninger.

Forvis dig om, at alle, der skal anvende generatoren, får korrekt instruktion om brugen. Lad aldrig børn anvende generatoren uden opsyn af voksne.

Forvis dig om, at du altid følger instruktionerne i denne betjeningsvejledning vedr. brugen og vedligeholdelsen af generatoren. Ignorering af instruktionerne eller forkert anvendelse af generatoren kan forårsage uheld, som f.eks. elektriske stød og opsamling af udstødningsgas i skadelige mængder.

Placer generatoren på en plan, vandret flade inden anvendelse.

Anvend aldrig generatoren, hvis nogen afskærmning er afmonteret. Du kan derved få hænder eller fødder ind i generatoren, hvilket kan forårsage personskader.

Kontakt din autoriserede Honda forhandler for adskillelse og vedligeholdelse af generatoren, som ikke er beskrevet her i denne betjeningsvejledning.

## Risiko for kulilte

Udstødningsgas indeholder kulilte, en farveløs, lugtfri gas. Indånding af udstødningsgas kan bevirke, at du mister bevidstheden eller endda dør af den.

Hvis du anvender generatoren i et begrænset eller måske delvist lukket område, kan luften du ånder ind indeholde farlige mængder af kulilte.

Anvend aldrig generatoren i en garage, andre bygninger eller nær åbne vinduer og døre.

### **Risiko for elektriske stød**

Generatoren producerer tilstrækkelig strøm til at afgive alvorlige elektriske stød, hvis den ikke anvendes korrekt.

Anvendelsen af generatoren og elektrisk udstyr under fugtige betingelser, som f.eks. i regnvejr, snevejr, nær swimmingpool eller sprinklersystemer eller når blot dine hænder er våde, kan resultere i et elektrisk stød.

Hold altid generatoren tør.

Hvis generatoren opbevares udendørs, ubeskyttet mod vind og vejr, bør alle elektriske komponenter på kontrolpanelet kontrolleres inden start. Fugt og is kan forårsage kortslutninger i de elektriske dele og kan derved øge risikoen for stød.

Hvis du får et elektrisk stød, kontakt din læge og modtag omgående eventuel nødvendig medicinsk behandling.

Tilslut aldrig generatoren til det elektriske net i bygninger, medmindre en skilleafbryder er blevet installeret af en autoriseret installatør.

### **Risiko for brand og forbrændinger**

Anvend aldrig generatoren på steder med stor brandfare.

Hvis generatoren anvendes i lokaler med ventilation, skal der iagttages ekstra sikkerhedsforanstaltninger, med hensyn til brandrisiko og eksplosionsfare.

Udstødningssystemet bliver varmt nok til at antænde visse materialer.

- Hold generatoren mindst 1 meter væk fra bygninger og andet udstyr under drift.
- Monter aldrig generatoren i en kasse eller andre former for tildækning.
- Hold brandfarlige materialer væk fra generatoren.

Visse dele i en forbrændingsmotor bliver meget varme kan forårsage forbrændinger. Følg advarslerne på generatoren.

Lydpotten bliver under drift meget varm og forbliver varm en tid efter motoren er stoppet. Pas på ikke at berøre lydpotten, mens den er varm. Lad motoren køle ned inden generatoren stilles til opbevaring indendørs.

Kom aldrig vand direkte på generatoren, hvis der skulle gå ild i den. Anvend en ildslukker, som er beregnet til slukning af brande i elektriske dele, benzin og olie.

Hvis du indånder røg fra en eventuel brand i generatoren, bør du omgående kontakte en læge og modtage medicinsk behandling.

### **Påfyld benzin med forsigtighed**

Benzin er meget brandfarlig og benzindampe kan eksplodere. Lad motoren køle ned, hvis generatoren lige har kørt.

Påfyld kun benzin udendørs på steder med god ventilation og med motoren stoppet.

Pas på ikke at overfylde benzintanken.

Ryg aldrig i nærheden af benzin og undgå åben ild og gnister.

Opbevar altid benzin i en godkendt beholder.

Forvis dig om, at eventuelt spildt benzin er tørret op inden start af motoren.

### **Bortskaffelse**

Til beskyttelse af miljøet, må en udslidt generator, brugte batterier, brugt motorolie og lign. ikke bortskaffes sammen med dit almindelige affald. Overhold lokale love og regler eller kontakt din autoriserede Honda forhandler for bortskaffelse af disse dele.

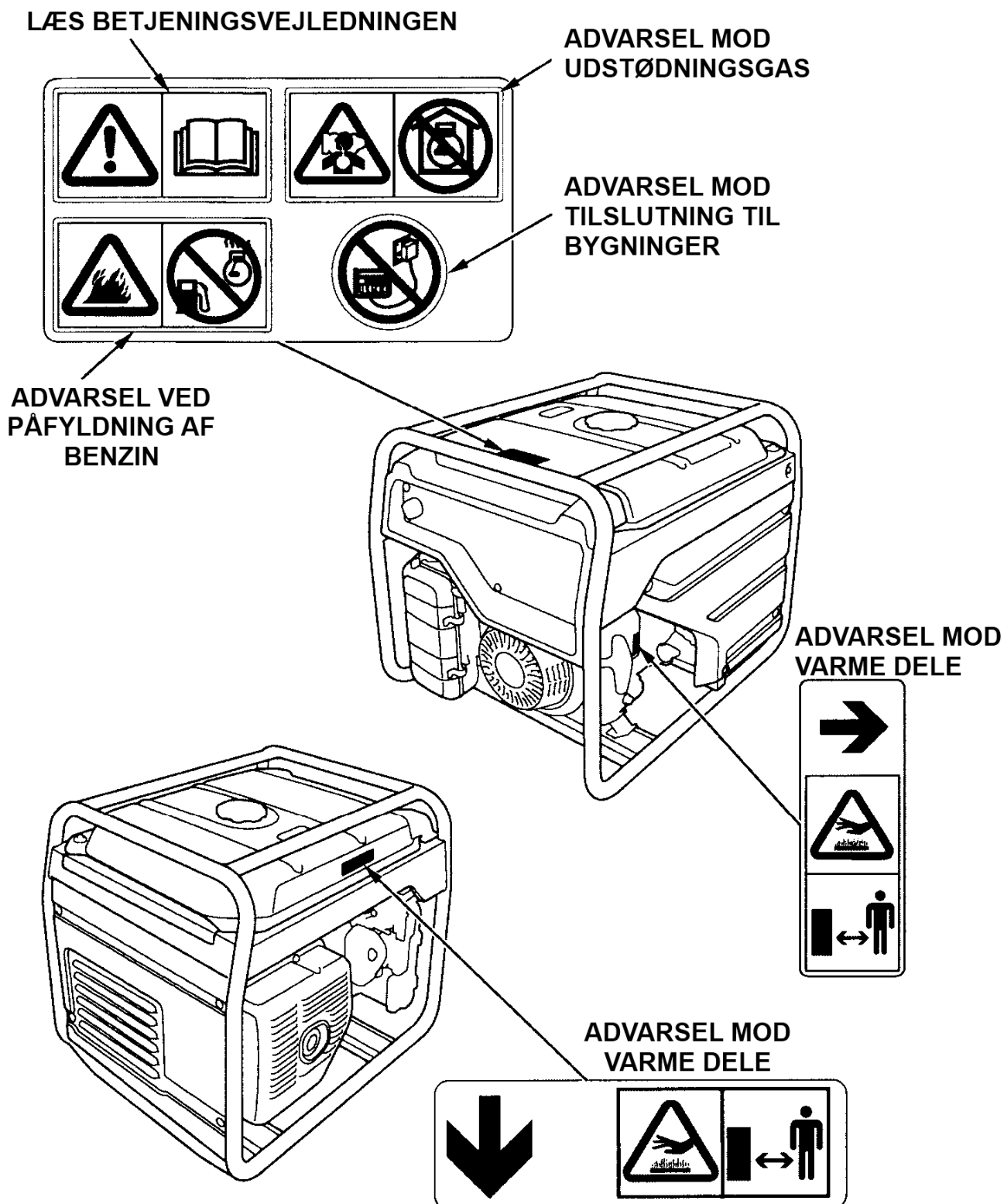
Bortskaf venligst brugt motorolie på en måde, der er i overensstemmelse med miljøet. Vi anbefaler, at du bringer olien i en lukket beholder til din lokale benzinstation for genbrug. Smid aldrig den brugte motorolie ud med det almindelige affald og hæld den aldrig ud på jorden.

Et forkert bortskaffet batteri kan skade miljøet. Følg altid de lokale love og regler om bortskaffelse af batterier. Kontakt din autoriserede Honda forhandler for udskiftning.

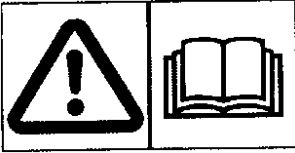
## 2 SIKKERHEDSFORSKRIFTER

Disse mærkater advarer dig imod potentielle risici, der kan forvolde alvorlige beskadigelser. Læs sikkerhedsmærkaterne, sikkerhedsreglerne og sikkerhedsforanstaltningerne, der er beskrevet i denne betjeningsvejledning grundigt.

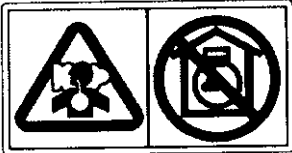
Hvis en mærkat falder af eller bliver svær at læse, bør du kontakte din autoriserede Honda forhandler for udskiftning.



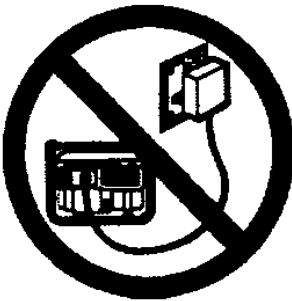




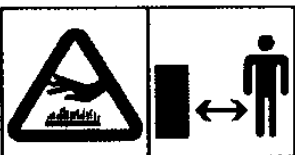
- Honda's generator er udformet med henblik på sikker og pålidelig drift, når den bruges i henhold til vejledningen og til formålet.  
Læs og forstå betjeningsvejledningen, inden generatoren anvendes. Undladelse kan resultere i personskader eller skader på generatoren.



- Udstødningssgas indeholder giftig kulilte, som er en farveløs, lugtfri gasart, hvis du indånder kulilte kan det bevirke tab af bevidsthed og muligvis dødsfald.
- Hvis du anvender generatoren i et begrænset eller måske delvist lukket område, kan luften du ånder ind, indeholde farlige mængder af kulilte.
- Anvend aldrig generatoren i en garage, andre bygninger eller nær åbne vinduer og døre.



- Tilslut aldrig generatoren til det elektriske net i bygninger, medmindre en skilleafbryder er blevet installeret af en autoriseret installatør.
- Tilslutning, som nødstrømsanlæg til en bygnings elektriske ledningsnet, skal udføres af en autoriseret elektriker og skal overholde alle love og regler. Forkert tilslutning kan lade strøm løbe fra generatoren tilbage i ledningsnettet. Sådant en strøm kan bevirke at personer, som arbejder med ledningsnettet og andre, kan få elektriske stød, hvis de er i kontakt med blottede ledninger eller andet. Tilsvarende, når den almindelige strøm vender tilbage, kan generatoren eksplodere og forårsage brand i bygningens ledningsnet.



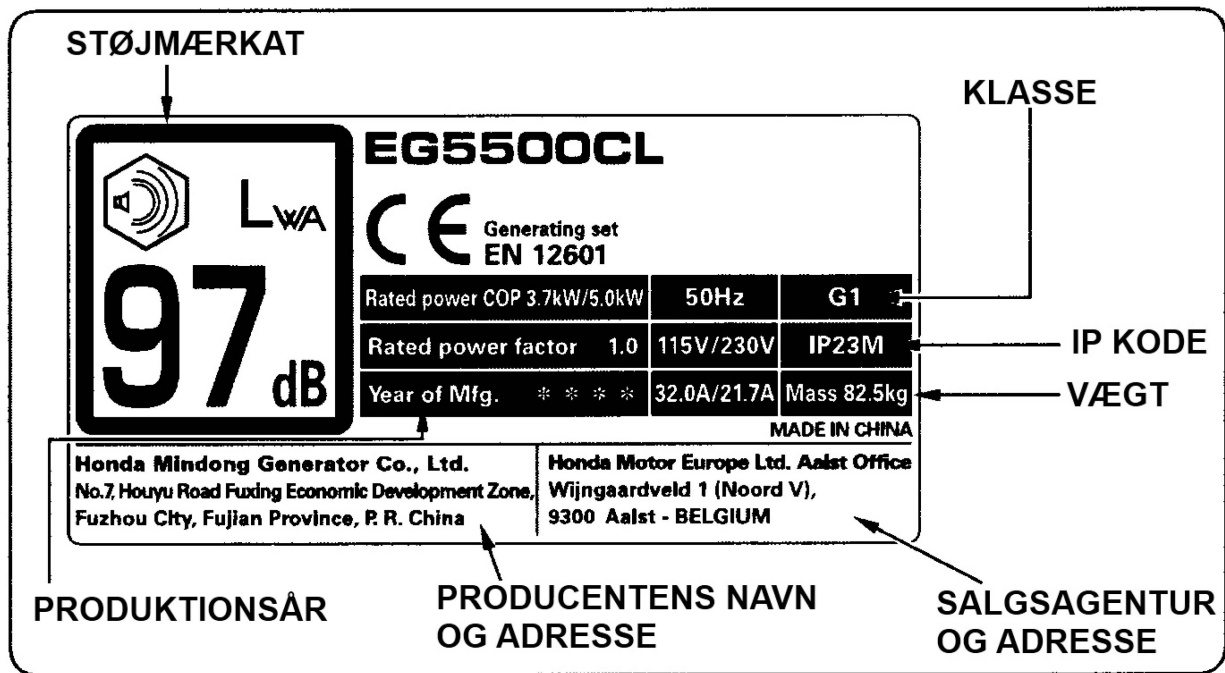
- Et varmt udstødningssystem kan give alvorlige brandsår. Undgå kontakt med lyd-potten, hvis motoren lige har kørt.



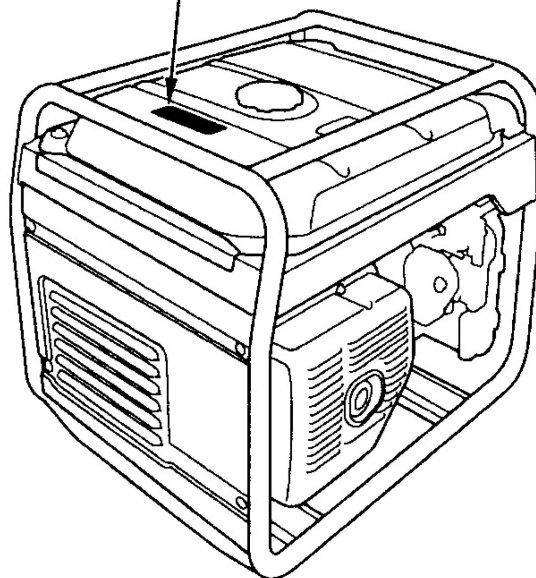
- Benzin er meget brandfarlig og eksplosiv. Stop motoren og lad den køle ned inden påfyldning af benzin.

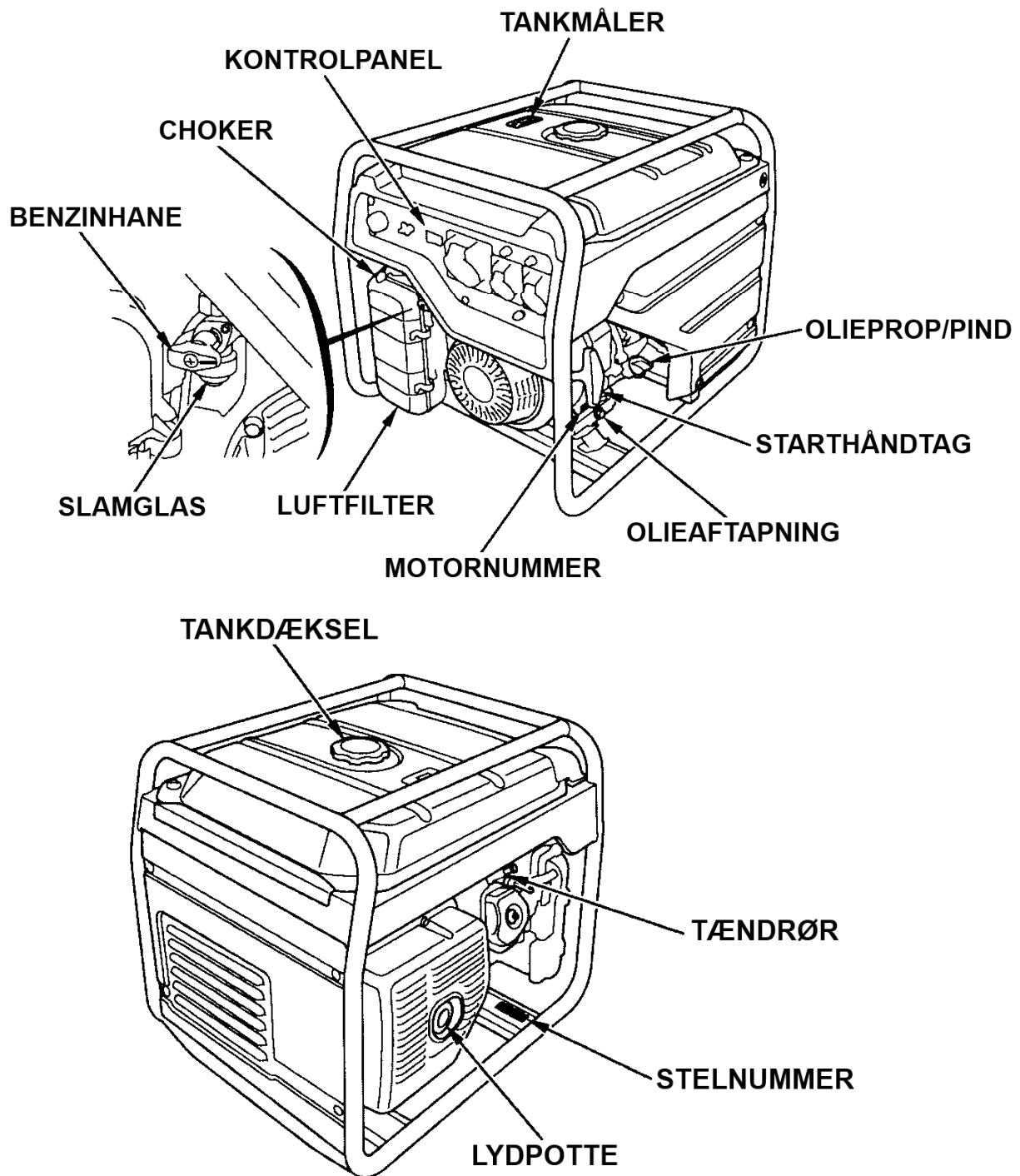
## 2 SIKKERHEDSFORSKRIFTER

- CE og støjmærkat



[Eks.: EG5500CL]



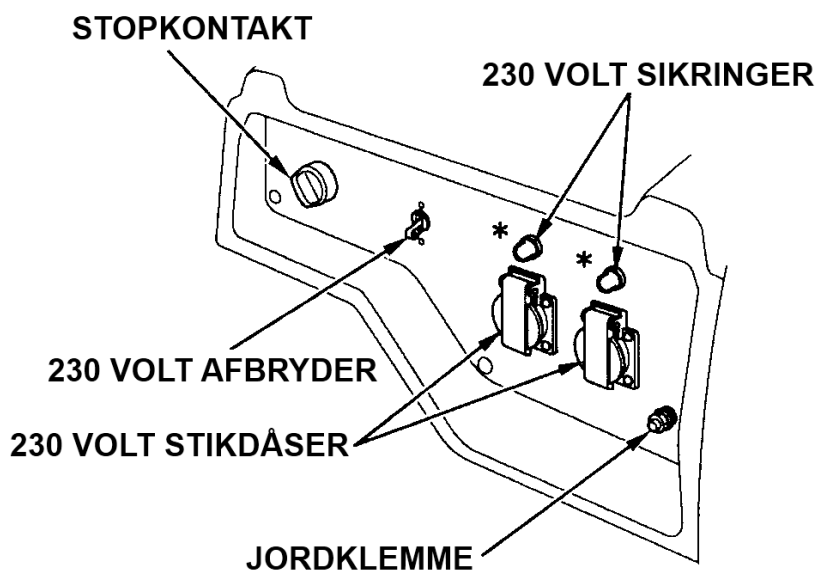


Noter stelnumret og motornumret på linjerne nedenfor. Du behøver disse numre ved bestilling af reservedele.

Stelnummer: \_\_\_\_\_ - \_\_\_\_\_

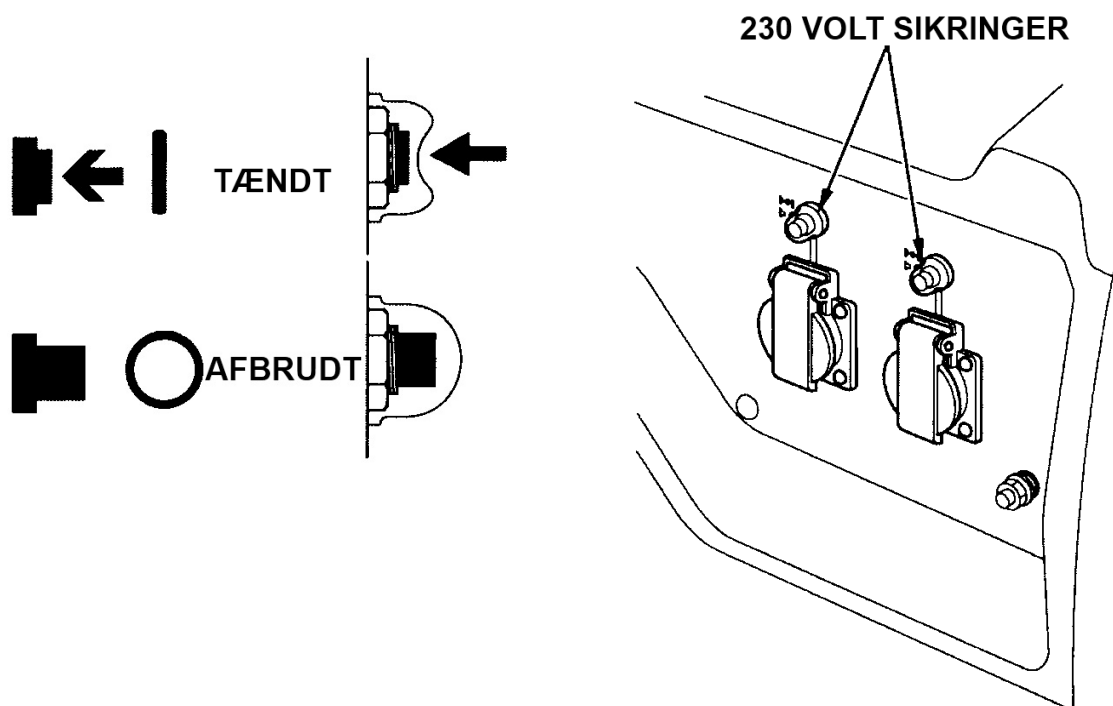
Motornummer: \_\_\_\_\_ - \_\_\_\_\_

#### Kontrolpanel



#### 230 Volt sikringer

230 volt sikringerne vil automatisk afbryde, hvis der er en kortslutning eller en kraftig overbelastning på en af generatorens stikdåser. Hvis en 230 volt sikring afbryder, kontroller at det tilsluttede udstyr virker korrekt og ikke overstiger den maksimale tilladte belastning på 230 volt stikdåsen inden sikringen atter aktiveres.



**BEMÆRK:**

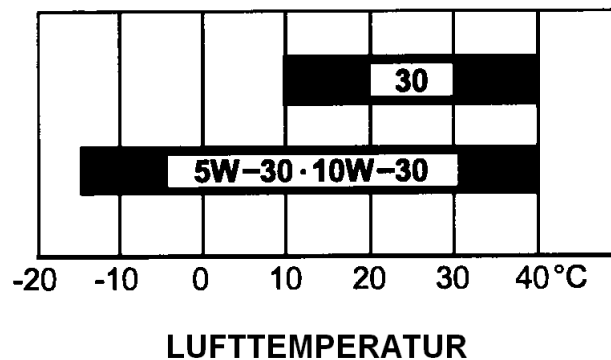
- Foretag kun kontrol af motoroliens niveau, når generatoren står på en plan, vandret flade med motoren stoppet.

**1. Kontrol af motoroliens niveau****BEMÆRK:**

- Brug af en ikke selvrensende motorolie eller en 2-taktsmotorolie vil forkorte motorens levetid.

**Anbefalet motorolie:**

Anvend Honda's eller en førsteklases 4-takts motorolie, der opfylder kravene for API klassifikationen SE eller højere. Kontroller altid API klassifikationen på oliedunken og forvis dig om at bogstaverne SE eller højere er nævnt.



SAE 10W-30 anbefales til almindelig brug. Andre viskositeters egnethed er vist i skemaet ovenfor i henhold lufttemperaturen.

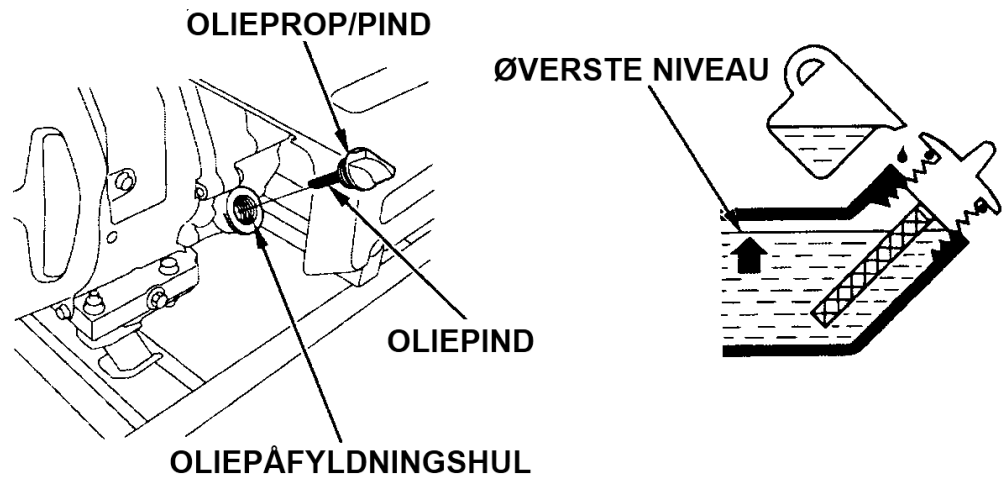
## 4 FORBEREDELSE INDEEN START

---

- Skru olieprop/pinden ud og tør målepinden ren.
- Kontroller niveauet ved at sætte olieprop/pinden i oliepåfyldningshullet hvilende på kanten, uden at skrue den i.
- Hvis niveauet ikke kan ses på olieprop/pinden, fyldes op til det øverste mærke på målepinden, med den anbefalede olie.

### BEMÆRK:

- Kørsel med for lidt motorolie på motoren vil forvolde alvorlige skader på den.



Olieindhold: 1,1 ltr.

### OBS:

- Oliealarmsystemet vil automatisk stoppe motoren inden olieniveauet synker under minimum og der opstår skader på motoren. Alligevel bør olieniveauet kontrolleres jævnligt, for at undgå uventede driftsstop.

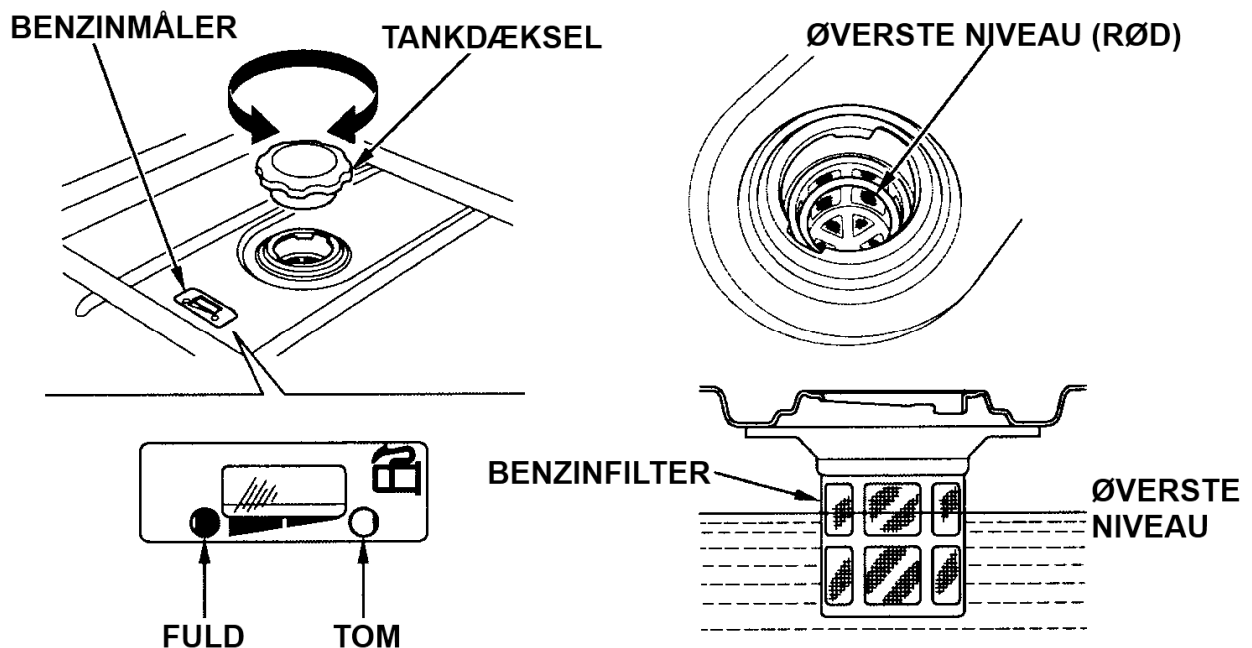
## 2. Kontrol af benzinstanden

Kontroller benzindmåleren. Hvis benzinstanden er lav, fyldes op med den anbefalede benzin. Efter påfyldning kontroller, at tankdækslet er korrekt monteret. Anvend frisk, ren automobilbenzin med et oktan på 92 eller højere. Brug aldrig gammel, forurenede og olieblandet benzin. Undgå snavs, støv og vand i benzintanken.

### ADVARSEL:

- Benzin er meget brandfarlig og kan eksplodere under særlige forhold.
- Påfyld kun benzin på steder med god ventilation og altid med generatoren stoppet. Rygning og brug af åben ild skal undgås på stedet, hvor generatoren bliver fyldt op og hvor benzinen opbevares.
- Undgå overfyldning af benzintanken (der bør ikke være benzin i påfyldningsstudsene). Kontroller, at tankdækslet er skruet korrekt fast efter påfyldningen.
- Pas på ikke at spilde benzin. Spildt benzin og benzindampe kan bryde i brand. Hvis der spildes benzin, skal området være helt tørt, inden generatoren startes.
- Undgå hyppig eller længere tids kontakt benzin/hud og indånding af dampe. **OPBEVAR BENZINEN UTILGÆNGELIGT FOR BØRN.**

Tankindhold: 24 ltr.



### **OBS:**

Benzin kan nedbrydes meget hurtigt afhængigt af faktorer, som sollys, temperatur og tid. I værste fald kan benzinen nedbrydes indenfor 30 dage.

Brug af nedbrudt benzin kan forårsage alvorlige skader på motoren (tilstoppet karburator, hængende ventiler).

Sådanne skader, der skyldes ødelagt benzin, er ikke dækket af Hondas garanti:

For at undgå ovenstående, bør nedenstående retningslinier følges nøje:

- Anvend kun den anbefalede benzintype (se side 15).
- Anvend kun frisk benzin.
- For at mindske nedbrydningen, bør benzin altid opbevares i en godkendt benzindunk.
- Ved opbevaring i længere tid (mere end 30 dage), tøm benzintanken og karburatoren (se side 36).

### **Benzin indeholdende karburatorsprit**

Hvis du beslutter at anvende benzin, der indeholder sprit, skal du forvise dig om, at oktantallet for alkoholen er mindst lige så højt, som det er foreskrevet af Honda for benzinen. Der findes to typer karburatorsprit - ætylalkohol og metanol. Anvend aldrig benzin, der indeholder mere end 10 % ætylalkohol. Anvend aldrig en benzin/spritblanding, der ikke samtidigt indeholder korrosionsdæmpende tilsætningsstoffer. Anvend aldrig benzin, der indeholder mere end 5 % metanol, selvom det indeholder korrosionsdæmpende tilsætningsstof.

### **OBS:**

- Beskadigelser i benzinsystemet eller problemer med motorens trækraft, der skyldes brug af benzin med sprit, er ikke dækket af garantien.  
Honda kan ikke tiltræde anvendelse af benzin indeholdende sprit, da virkningen af dette ikke er fuldt ud belyst endnu.
- Inden køb af benzin fra en tankstation, du ikke er kendt med, bør du forsøge at finde ud af om benzinen indeholder sprit og hvis den indeholder sprit, da hvilken art og mængde.  
Hvis du under drift med benzin indeholdende sprit eller benzin, der muligvis indeholder sprit, bemærker nogen uregelmæssigheder, skift straks til benzin, som du ved ikke indeholder sprit.



### 3. Kontrol af luftfilter

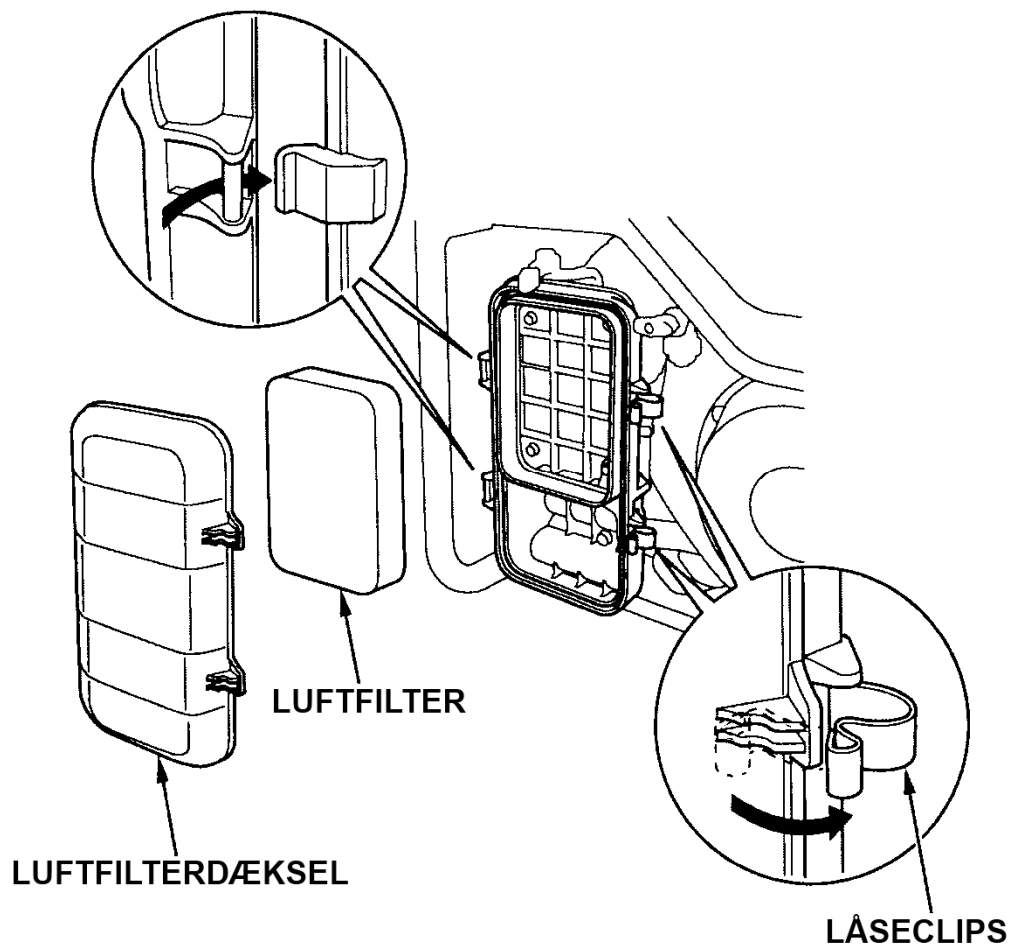
Kontroller om luftfiltret er rent og i god stand.

Åben begge låseclips på luftfilterdækslet, fjern dækslet og tag luftfiltret ud.

Rengør eller udskift luftfiltret om nødvendigt (se side 31).

#### BEMÆRK:

- Kør aldrig uden luftfilter. Det vil forårsage kraftig slitage på motoren fra urenheder, støv og snavs, der suges gennem karburatoren ind i motoren.



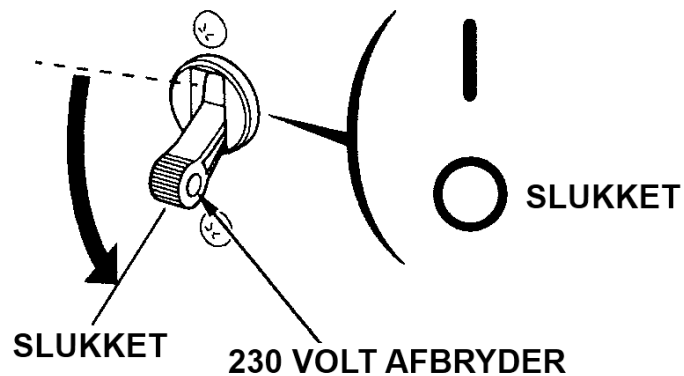
## 5 START AF GENERATOREN

### BEMÆRK:

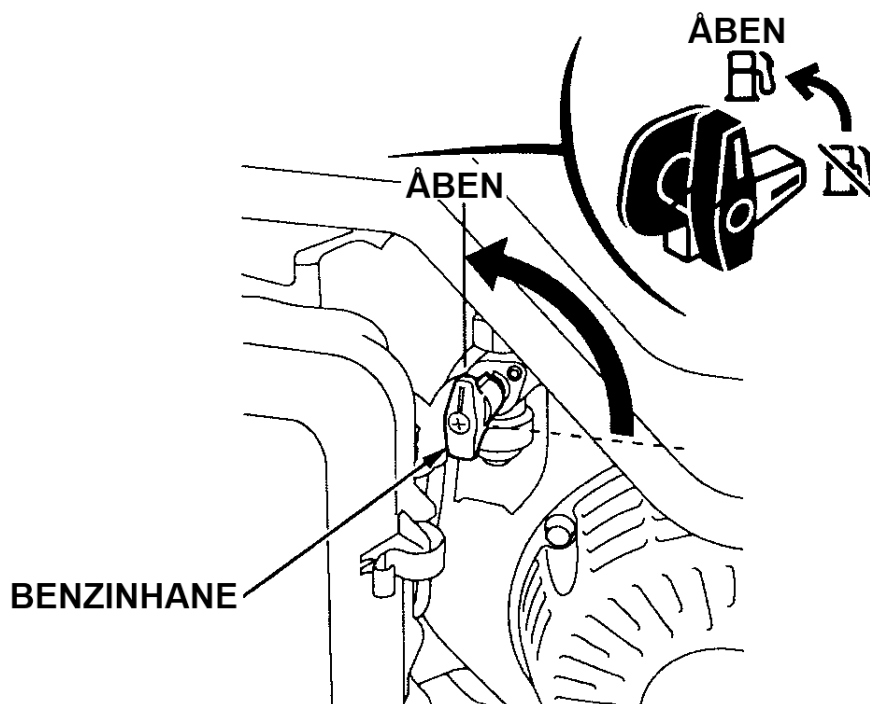
- Når generatoren skal startes efter påfyldning af benzin for første gang, efter lang tids opbevaring eller efter at være kørt tør for benzin, åben benzinhanen, vent derefter omkring 10 til 20 sekunder inden start af motoren.

Inden start af motoren, fjern tilsluttet udstyr fra 230 volt stikdåserne.

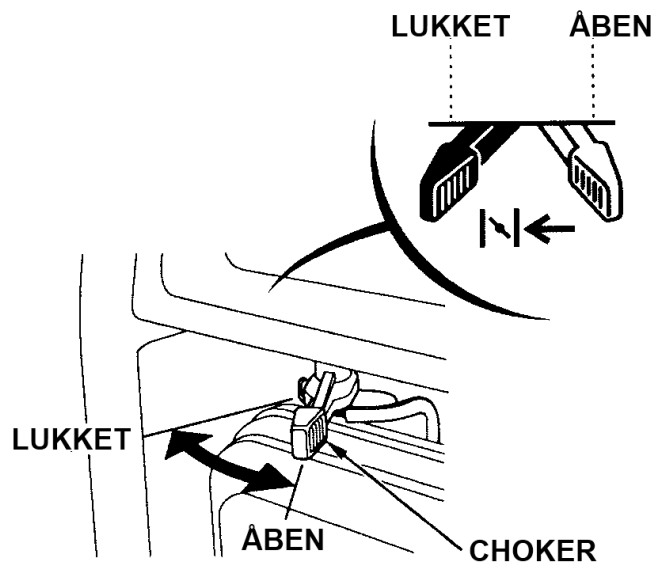
1. Forvis dig om, at 230 volt afbryderen er slukket. Generatoren kan være vanskelig at starte, hvis der er tilsluttet belastning.



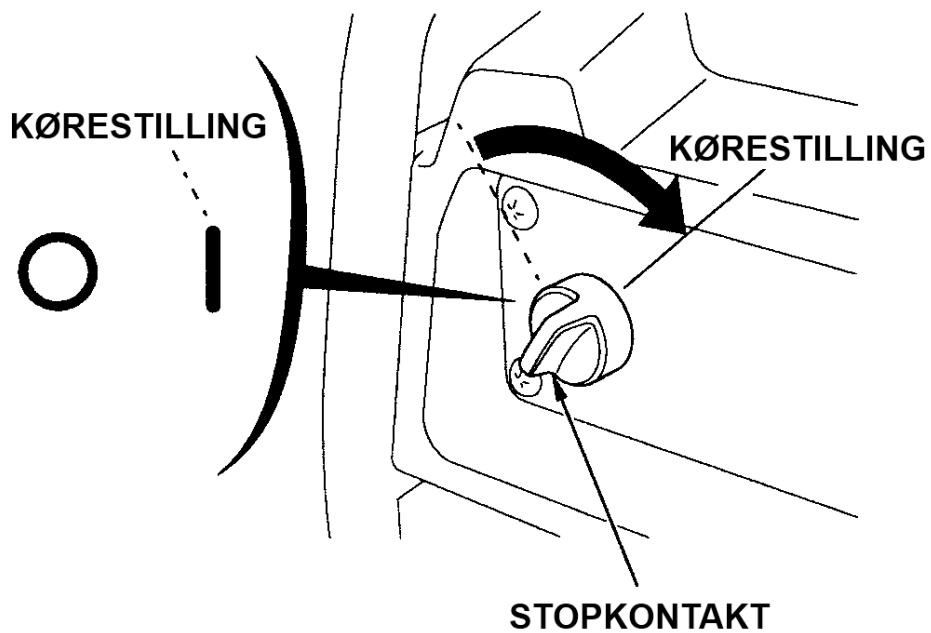
2. Åben benzinhanen.



3. Luk chokeren for start af en kold motor.  
Lad chokeren være åben for start af en varm motor.



4. Drej stopkontakten over i kørestilling.

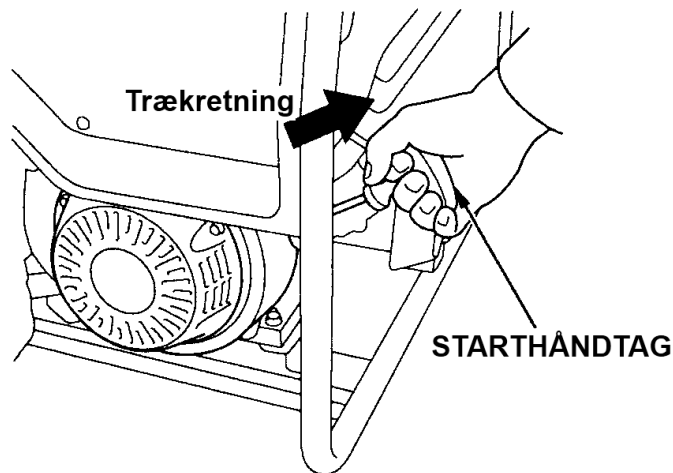


## 5 START AF GENERATOREN

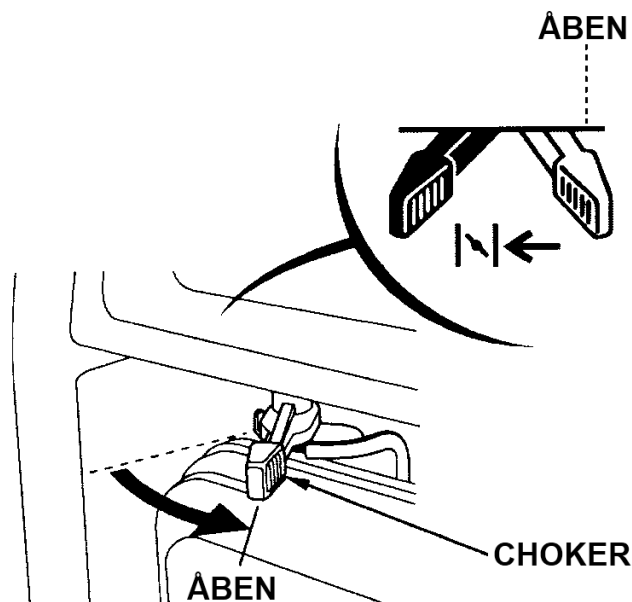
5. Træk i starthåndtaget indtil du mærker modstand og træk derefter hurtigt til, som vist på billedet.

### BEMÆRK:

- Starthåndtaget kan blive trukket tilbage mod generatoren med stor kraft inden du når at slippe det. Dette vil kunne trække din hånd tilbage mod generatoren og forvolde skader.
- Undgå at starthåndtaget farer tilbage. Før det langsomt tilbage med hånden.
- Undgå at startsnoren glider op ad generatorens ramme, hvis dette sker, vil startsnoren slides hurtigt.



6. Hvis chokeren har været anvendt under start af motoren, skubbes den gradvist tilbage til åben stilling, efterhånden som motoren varmer op.



- **Modifikation af karburatoren til anvendelse af generatoren i stor højde**

Ved anvendelse af generatoren i store højder vil standard blandingen af benzin og luft blive for fed. Ydelsen fra motoren vil mindskes og benzinforsøget vil øges. En alt for fed benzinblanding vil også sode tændrøret og vanskeliggøre start af motoren. Drift i stor højde i længere tid er så forskellig fra driftsformen motoren er bygget til og vil kunne øge forureningen.

Ydelsen under drift i stor højde kan forbedres ved en specifik modifikation af karburatoren. Hvis du altid skal anvende generatoren i højder over 1.500 mtr. over havets overflade, bør din autoriserede Honda forhandler udføre denne modifikation. Denne motor vil under drift i stor højde med modifikation af karburatoren, opfylde kravene om forurening gennem hele dens levetid.

Selv med korrekt karburatormodifikation vil motorens ydelse mindskes med ca. 3,5 % for hver 300 mtr. højden øges. Ydelsen vil dog være større end uden eventuel modifikation.

**BEMÆRK:**

- Drift med generatoren i under 1.500 mtr. højde med en modificeret karburator, vil resultere i mindsket ydelse, overophedning og eventuelt kraftige skader på motoren, grundet en for mager benzin/luftblanding.

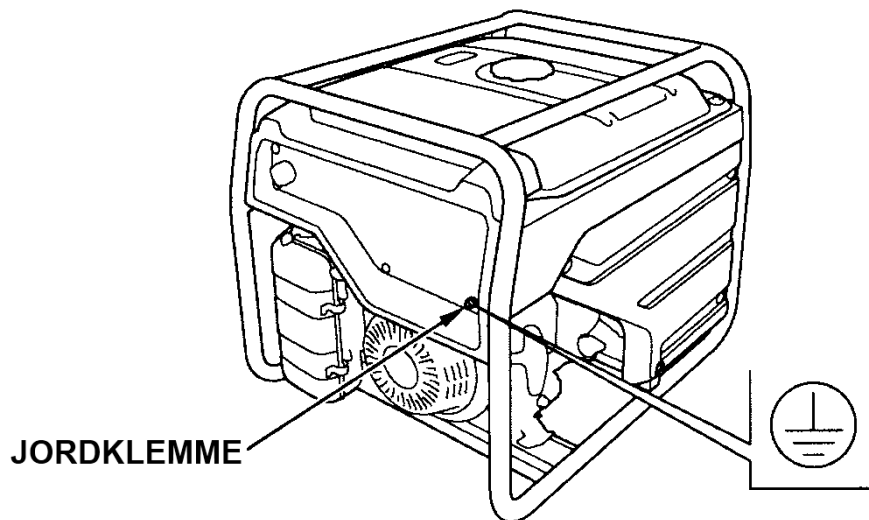
## 6 ANVENDELSE AF GENERATOREN

---

Forvis dig om, at generatoren tilsluttes til en korrekt jordforbindelse, når det tilsluttede udstyr kræver dette.

### ADVARSEL:

- Tilslut aldrig generatoren til ledningsnet i bygninger, medmindre en skilleafbryder er blevet installeret af en autoriseret installatør.
- Tilslutning af generatoren, som nødstrømsanlæg til det offentlige elnet må kun udføres af en autoriseret installatør og skal overholde alle gældende regler og bestemmelser. Forkert tilslutning kan bevirke, at strøm fra generatoren kan gå tilbage igennem det offentlige elnet. I et sådan tilfælde kan personer, der arbejder med ledninger eller andet i elnettet, komme til skade. Tilsvarende, når strømmen kommer tilbage i det offentlige elnet, kan det resultere i, at generatoren sprænger i luften, brænder eller forårsager brand i elnettet.



### BEMÆRK:

- Overbelast aldrig nogen af 230 volt stikdåserne.
- Tilslut aldrig generatoren til det almindelige lysnet. Det kan beskadige både generatoren og tilsluttede maskiner og husholdningsapparater i bygningen.
- Udfør aldrig nogen form for ændringer på generatoren og anvend den aldrig til andre formål end det den er beregnet til. Læg også mærke til følgende, når generatoren anvendes.
- Undlad at montere rør til forlængelse på udstødningen.
- Når der skal anvendes et forlængerkabel, brug kun et kraftigt gummikabel.
- Største længde på forlængerkabler; 60 mtr. for kabler på 1,5 mm<sup>2</sup>. og 100 mtr. for kabler på 2,5 mm<sup>2</sup>. Et for langt forlængerkabel vil mindske spændingen til det tilsluttede udstyr, grundet modstanden i kablet.
- Hold generatoren borte fra andre elektriske installationer, som offentlige elnet m.v.

### OBS:

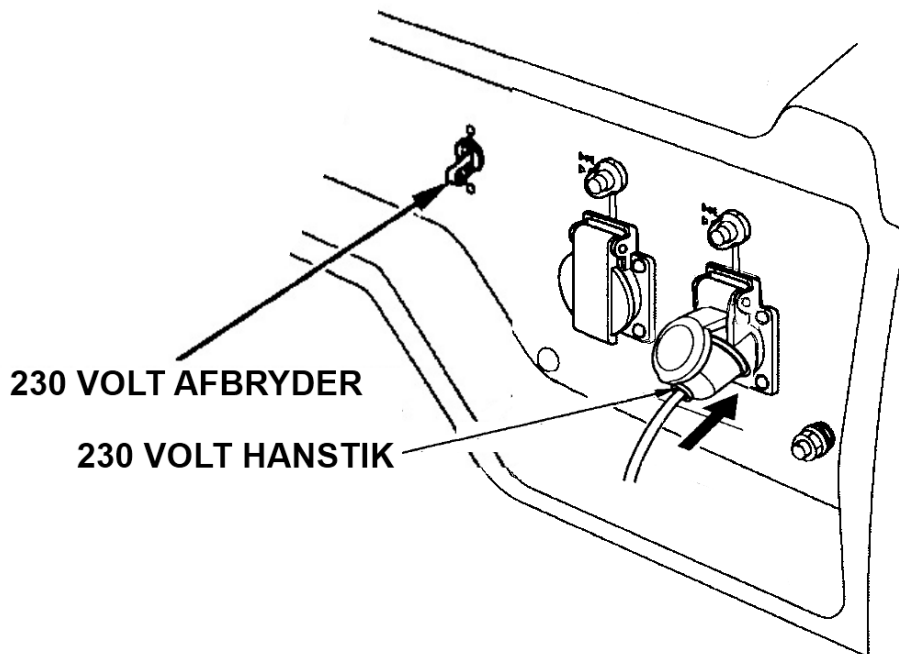
- Forvis dig om, at spændingen for tilsluttet udstyr svarer til spændingen fra generatoren og forvis dig om, at forbruget på udstyret ikke overskrider generatorens maksimale ydelse. Belastning mellem kontinuerlig ydelse og maksimal ydelse, bør begrænses til maksimalt 30 minutter.
- Maksimal ydelse i 30 minutter:  
EG3600CL: 3,6 kVA.  
EG4500CL: 4,5 kVA  
EG5500CL: 5,5 kVA
- Ved drift i længere tid, bør du ikke overskride den kontinuerlige ydelse.  
EG3600CL: 3,2 kVA.  
EG4500CL: 4,0 kVA  
EG5500CL: 5,0 kVA
- I alle tilfælde skal det totale forbrug af alle tilsluttede apparater beregnes.
- De fleste elektriske motorer har et større strømforbrug under opstart, end opgivet på typepladen.

### Anvendelse af 230 volt

#### BEMÆRK:

- Betydelig overbelastning vil få 230 volt afbryderen til at afbryde. Marginal overbelastning, vil ikke få 230 volt afbryderen til at slukke, men vil forkorte generatorens levetid.
- Forvis dig om, at det udstyr du ønsker at tilslutte til generatoren er i driftmæssig forsvarlig stand inden tilslutningen. Elektrisk udstyr (inkl. ledninger og stik) må ikke være defekte. Hvis et tilsluttet udstyr begynder at arbejde unormalt, arbejder trægt eller pludselig stopper, skal generatoren stoppes omgående. Derefter tages udstyret ud af 230 volt stikdåsen og undersøges for fejl.

1. Start motoren.
2. Tænd for 230 volt afbryderen.
3. Forvis dig om, at udstyret er slukket og sæt hanstikket i 230 volt stikdåsen.



#### OBS:

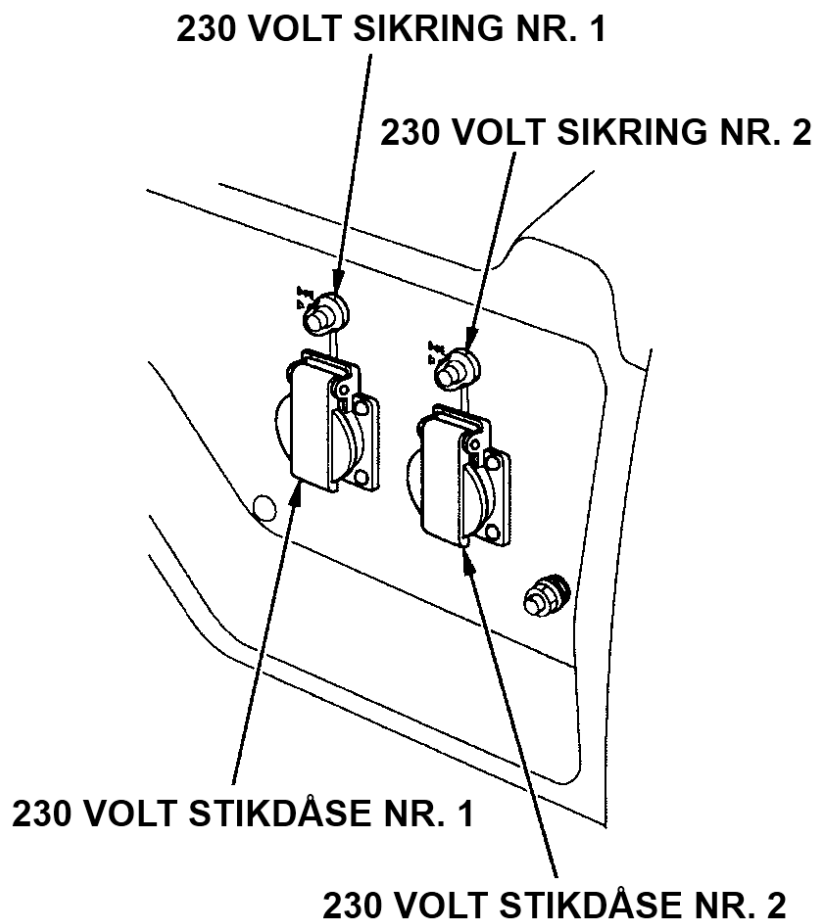
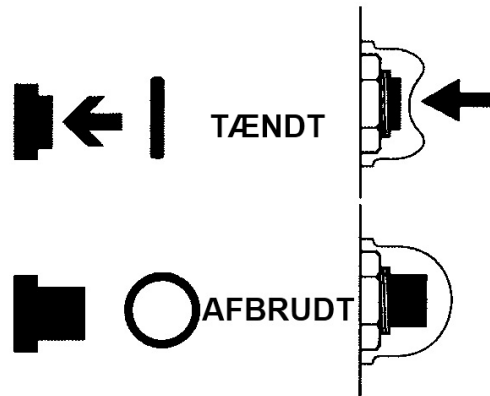
- Det meste udstyr kræver mere strøm end beskrevet på typepladen under opstart.



**230 volt sikringer**

230 volt sikringerne vil automatisk afbryde (trykknop springer ud), hvis der er kortslutning eller en kraftig overbelastning af generatoren og 230 stikdåsen.

Hvis en 230 sikring afbrydes, bør det tilsluttede udstyr kobles fra og kontrolleres for korrekt virkemåde og at det ikke overskrider kapaciteten for 230 volt stikdåsen inden sikringen atter tændes (trykknappen trykkes ind).



### **Oliealarm**

Oliealarmen er designet til at beskytte motoren mod skader ved drift med for lidt olie påfyldt motoren. Inden oliestanden i motoren kommer under minimumsniveauet, vil oliealarmen automatisk stoppe motoren (stopkontakten vil stadig stå i kørestillingen).

Hvis oliealarmen har stoppet motoren og motoren ikke kan startes igen, kontroller motoroliens niveau (se side 14) inden du fejlfinder andre steder.

### **Automatisk motorstop funktion**

#### **Funktionen oliealarm**

Under drift, vil motoren automatisk stoppe, hvis der ikke er tilstrækkeligt olie i krumtaphuset. Derudover, hvis generatoren anvendes på en skråning, kan funktionen med oliealarmen blive aktiveret og stoppe motoren.

#### **Funktionen overvågning af motoromdrejninger**

For at beskytte motoren ved betydelig belastning, vil motoren automatisk stoppe, hvis motorens omdrejninger ikke er normale.

#### **Funktionen unormal spænding**

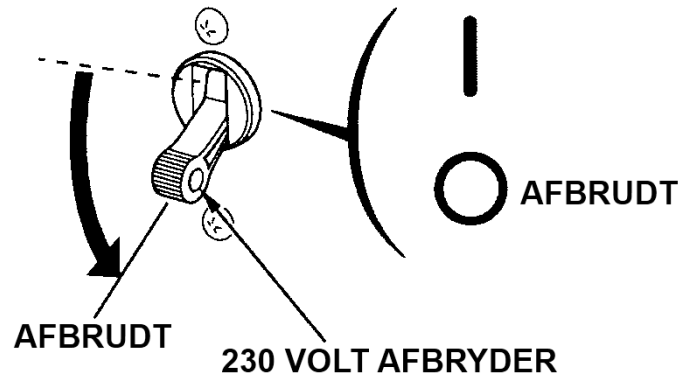
Motoren vil stoppe under drift, hvis generatoren afgiver unormal spænding.

Hvis motoren stopper, kontroller niveauet på motorolien og vent et øjeblik, forsøg derefter at starte motoren igen. Hvis generatoren ikke kan startes, bør du bringe den til din autoriserede Honda forhandler.

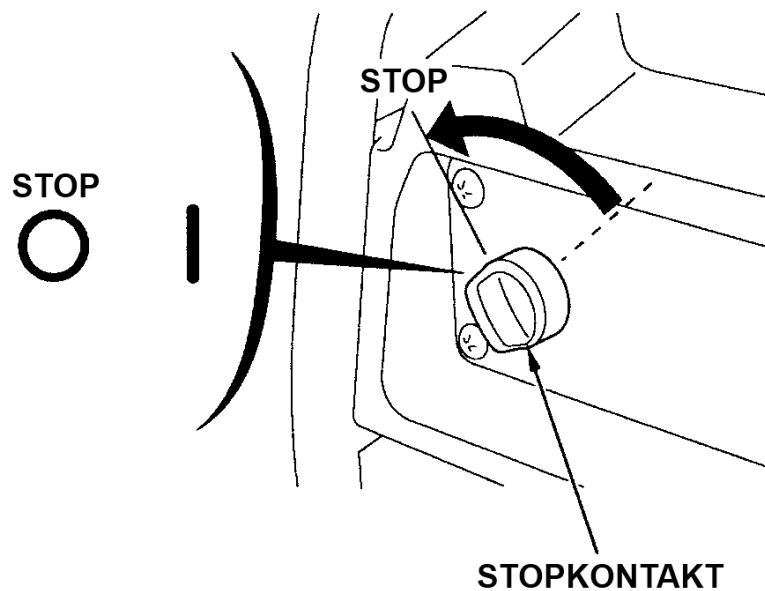
For at stoppe motoren i nødstilfælde, drej stopkontakten hen på stop.

### Ved normal drift:

1. Sluk for det tilsluttede udstyr og tag hanstikket ud af 230 volt stikdåsen på generatoren.
2. Vip 230 volt afbryderen ned på afbrudt.



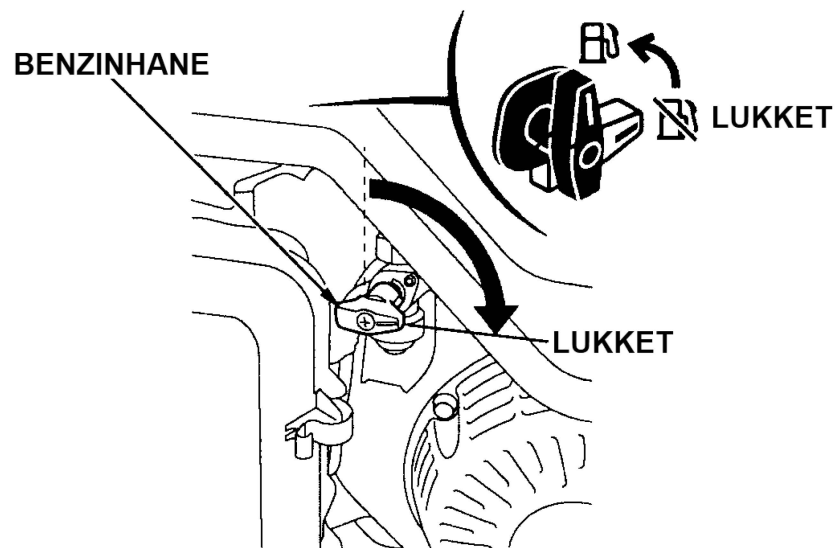
3. Drej stopkontakten hen på stop.



## 7 STOP AF GENERATOREN

---

3. Luk benzinhanen.



Formålet med periodiske eftersyn og justeringer af generatoren er, at sikre generatoren maksimal ydelse og levetid.

Serviceintervaller og vedligeholdelseskrav er beskrevet nederst på siden.

#### ADVARSEL:

Forvis dig om, at generatoren er stoppet inden du begynder at udføre nogen form for vedligeholdelse og service. Dette vil eliminere adskillige mulige risici:

- **Forgiftning fra kulilte fra udstødningsgassen.** Forvis dig om, at der er tilstrækkelig ventilation, hver gang du skal køre med motoren.
- **Forbrændinger fra varme motordele.** Lad motoren køle ned inden berøring.
- **Skader fra roterende dele.** Lad aldrig motoren køre, medmindre det udtrykkeligt kræves.

Lydpotten bliver under drift meget varm og forbliver varm en tid efter motoren er stoppet. Pas på ikke at berøre lydpotten, mens den er varm. Lad motoren køle ned inden du udfører vedligeholdelse.

#### BEMÆRK:

- Anvend kun originale Honda reservedele til vedligeholdelse og reparation. Brug af uoriginale reservedele kan beskadige generatoren.

#### Serviceskema

HYPPIGHED (3)								
Regelmæssig vedligeholdelse udføres ved hver angiven måned eller driftstid afhængig af, hvad der kommer først.		Daglig	Efter første måned eller 20 timer	Hver 3. måned eller hver 50 timer	Hver 6. måned eller hver 100 timer	Hvert år eller hver 300 timer	Side	
Motorolie	Kontrol	○					14	
	Skift		○		○		30	
Luftfilter	Kontrol	○					17	
	Rengør			○ (1)			31	
Slamglas	Rengør				○		32	
Tændrør	Kontrol - justér				○		33	
	Skift					○		
Gnistfanger	Rengør				○		34	
Ventilspillerum	Kontrol - justér					○ (2)	—	
Forbrændingskammer	Rengør	Hver 1000 timers drift (2)						—
Benzintank og filter	Rengør				○ (2)		—	
Benzinslange	Kontrol	Hvert 2. år. (Udskift om nødvendigt) (2)						—

#### OBS:

- (1) Renses oftere ved drift under støvede forhold.
- (2) Disse punkter bør udføres af din autoriserede Honda forhandler, medmindre du har det rigtige værktøj og mekanisk kunnen. Se Honda's værkstedshåndbog.
- (3) Ved professionel brug, anvend timer i drift for korrekt vedligeholdelse.

#### Værktøj

En topnøgle, en tændrørsnøgle og et håndtag leveres sammen med generatoren.

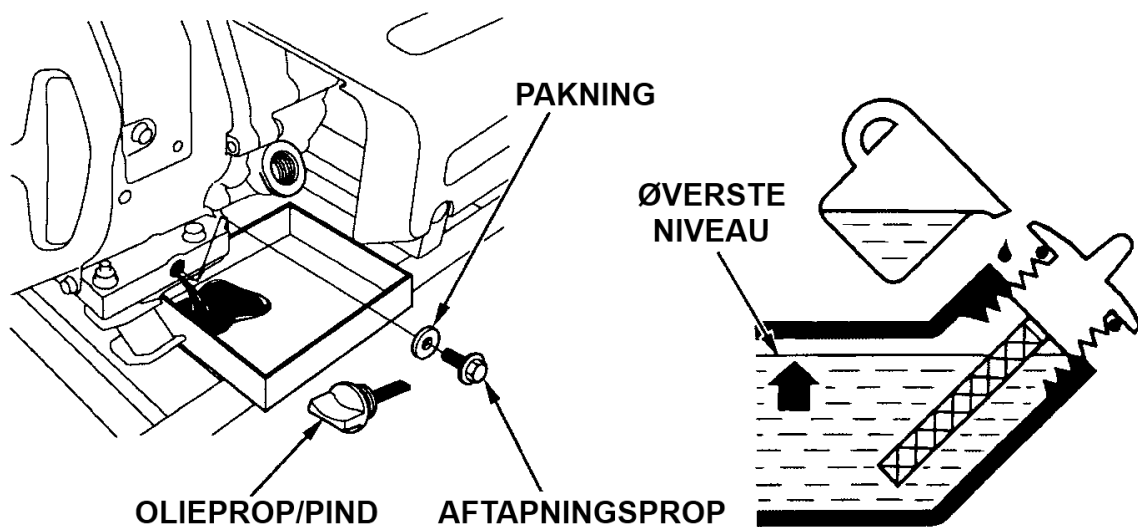
Anvend det medleverede værktøj til at udføre de forskellige vedligeholdelsespunkter. Brug af forkert værktøj kan beskadige generatoren.

### 1 Skift motorolien

Olieaftapning foretages, mens motoren stadig er varm, for at sikre hurtig og fuldstændig tømning.

1. Skru aftapningsproppen ud, tag pakningen af og aftap al motorolien ned i beholderen.
2. Monter aftapningsproppen med en ny pakning. Spænd aftapningsproppen fast.
3. Påfyld den anbefalede motorolie (se side 13) og kontroller niveauet.

**Motorolie indhold: 1,1 ltr.**



Vask dine hænder med vand og sæbe efter arbejdet med motorolien

#### **OBS:**

- Skil dig af med den brugte motorolie på en miljømæssig, forsvarlig måde. Du kan eventuelt hælde motorolien tilbage i en beholder, der kan lukkes og aflevere den hos din lokale benzinforhandler. Undlad at smide beholderen væk sammen med dit almindelige affald eller at hælde olien ud på jorden.

## 2 Service på luftfiltret

Et snavset luftfilter vil hindre luften i at komme ind i karburatoren. For at modvirke karburatorfejl, rens luftfiltret jævnligt. Rens luftfiltret oftere, hvis generatoren bruges i støvede områder.

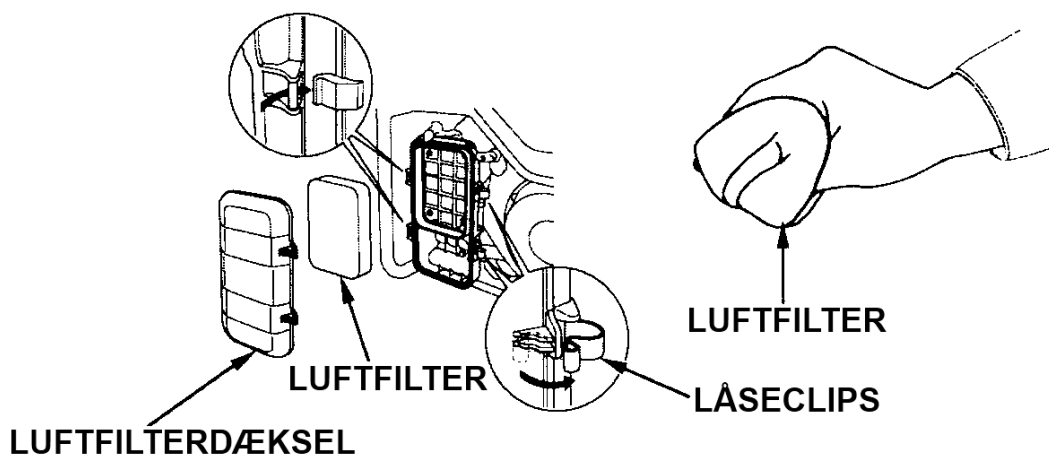
### ADVARSEL:

- **Brug aldrig benzin eller anden brandfarlig væske til at rense filtret med. Det kan forårsage brand.**

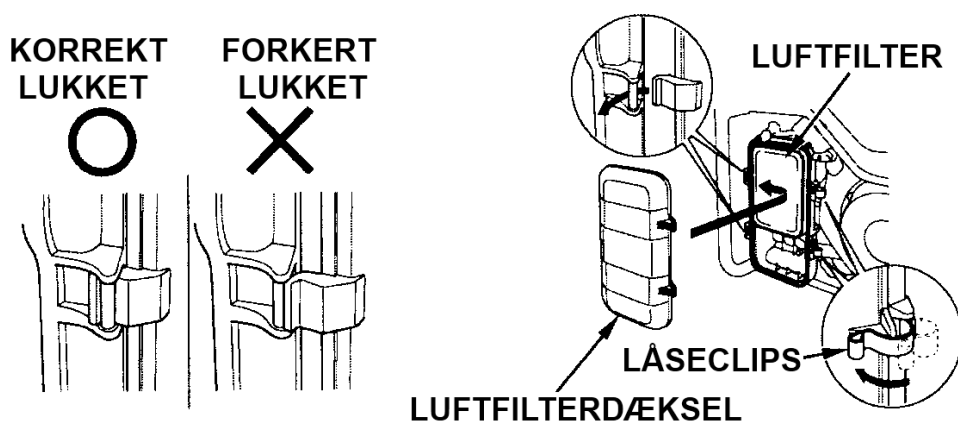
### BEMÆRK:

- Lad aldrig generatoren køre uden luftfiltret. Det vil forårsage kraftig slitage på motoren.

1. Åben de to låseclips, der holder luftfilterdækslet, fjern dækslet og tag luftfiltret ud.



2. Vask luftfiltret i varmt sæbevand og skyl dem grundigt eller rens dem i en ikke brandfarlig renevæske. Lad filtret tørre godt. Udskift luftfiltret, hvis det er meget snavset.
3. Dyp luftfiltret i ren motorolie og pres overskydende olie ud. Motoren vil ryge straks efter start, hvis der er for meget olie i filtret.
4. Monter luftfiltret og luftfilterdækslet.



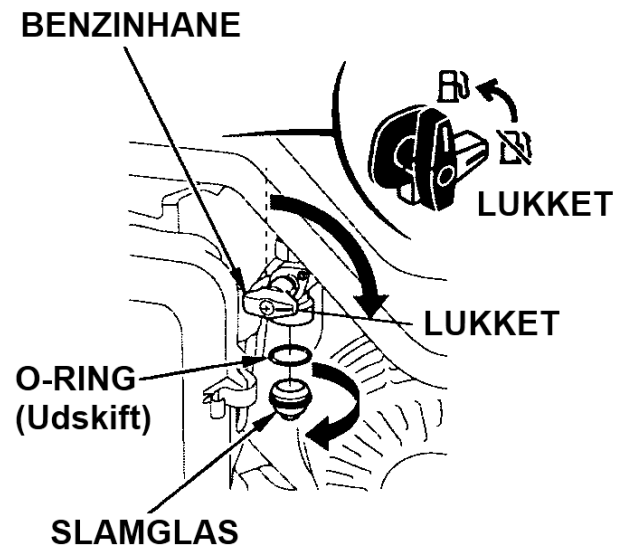
### 3 Rengøring af slamglasset

#### ADVARSEL:

- **Benzin er meget brandfarlig og kan eksplodere under særlige forhold. Undgå rygning, åben ild og gnister på stedet.**

Slamglasset opsamler og forhindrer snavs og vand, der måtte være i benzintanken, i at komme ned i karburatoren. Hvis motoren ikke har kørt i længere tid, bør slamglasset rengøres inden start.

1. Drej stopkontakten over på stop.
2. Luk benzinhane. Skru slamglasset af og fjern o-ringen.
3. Rengør slamglasset i en ikke brandfarlig rensesubstans.
4. Monter slamglasset med en ny o-ring.
5. Åben benzinhane og kontroller for utætheder.



#### ADVARSEL:

- **Efter montering af slamglasset, forvis dig om, at det er spændt korrekt. Kontroller for benzintætheder og forvis dig om, at området er helt tørt inden start af motoren.**



#### 4 Service på tændrøret

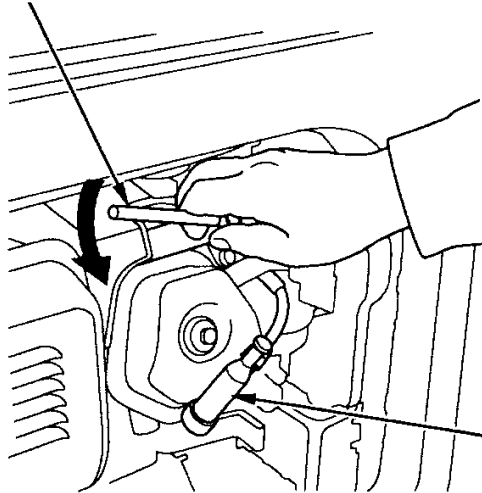
##### Anbefalet tændrør: BPR5ES (NGK)

For at sikre korrekt motordrift, skal elektrodeafstanden på tændrøret være korrekt og tændrøret fri for koksaflejring.

##### ADVARSEL:

- Hvis motoren lige har kørt vil lydporten være meget varm. Pas på ikke at berøre lydporten.

##### TÆNDRØRSNØGLE



1. Tag tændrørshætten af.
2. Rens eventuel snavs væk fra området omkring tændrøret.
3. Skru tændrøret ud ved hjælp af tændrørsnøglen og håndtaget.
4. Undersøg tændrøret. Smid det væk, hvis porcelænet er krakeleret eller revnet. Rens tændrøret med en stålbørste, hvis det kan anvendes igen.

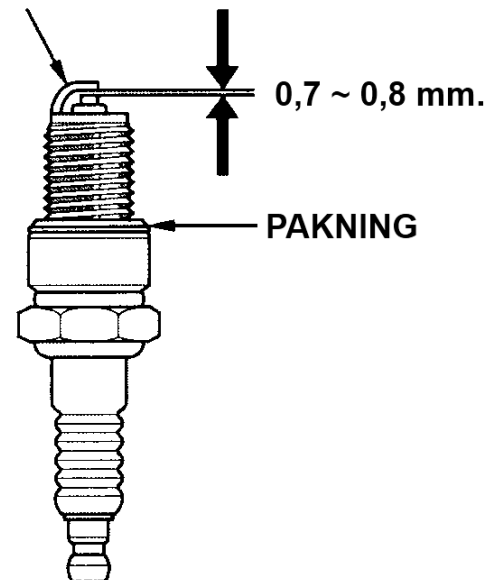
##### TÆNDRØRSHÆTTE

5. Mål elektrodeafstanden med en tændrørssøger. Afstanden bør være 0,7 ~ 0,8 mm.
6. Kontroller at pakningen er i orden og skru tændrøret i med hånden, for at undgå at skru det skævt i gevindet.
7. Efter tændrøret er skruet ind med hånden, spændes det med tændrørsnøglen for at tætnes pakningen.

##### OBS:

- Hvis der monteres et nyt tændrør, spændes det  $\frac{1}{2}$  omgang yderligere for at tætnes pakningen. Et tidligere anvendt tændrør, spændes kun  $\frac{1}{8}$  ~  $\frac{1}{4}$  omgang for at tætnes pakningen.
8. Monter tændrørshætten på tændrøret.

##### SIDEELEKTRODE



##### BEMÆRK:

- Tændrøret skal spændes korrekt. Et tændrør, der ikke er spændt korrekt, vil blive meget varmt og kan muligvis beskadige motoren.
- Anvend aldrig tændrør med forkert glødetal.

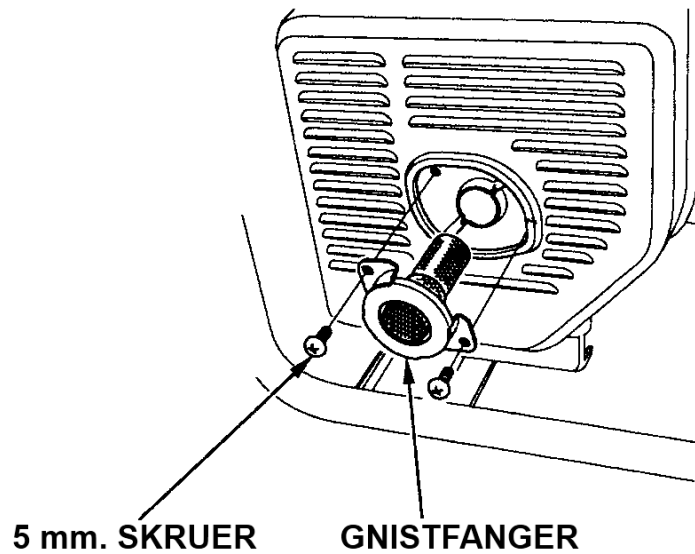
### 5 Rengøring af gnistfanger

#### ADVARSEL:

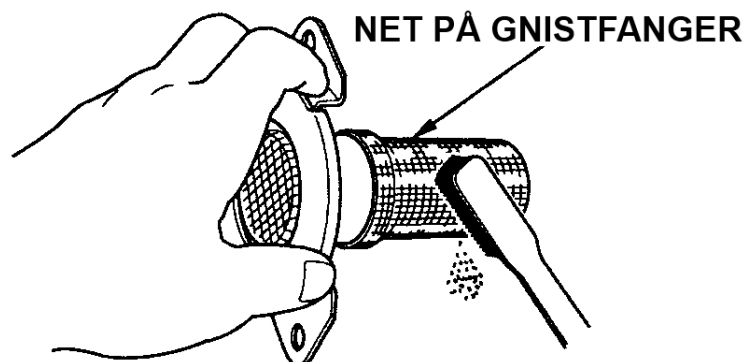
- Hvis generatoren lige har kørt vil lyd-potten være meget varm. Lad den køle af inden du fortsætter.

#### BEMÆRK:

- Gnistfangeren skal rengøres for hver 100 timers drift for at opretholde effektiviteten.
1. Skru de to 5 mm. skruer ud og tag gnistfangeren ud.



2. Anvend en stålbørste til at fjerne sodaflejringer fra gnistfangerens net. Kontroller nettet for revner og huller og udskift gnistfangeren, hvis den er defekt.



3. Monter gnistfangeren i omvendt rækkefølge.

For at undgå at spilde benzin, under transport og kortvarig opbevaring, bør generatoren placeres stående i normal driftsstilling med stopkontakten på stop. Luk benzinhanen.

#### ADVARSEL:

Når generatoren skal transporteres:

- Undgå at overfylde benzintanken.
- Anvend aldrig generatoren, mens den står på eller i en bil. Tag generatoren ned fra bilen og anvend den kun på steder med god ventilation.
- Undlad at placere generatoren i en lukket bil i direkte sollys. Hvis generatoren efterlades inde i en lukket bil i mange timer, kan høje temperaturer inde i bilen forårsage, at benzinen fordampes, hvilket kan resultere i en eksplosion.
- Undgå kørsel på ujævne veje i længere tid med generatoren i bilen. Hvis du skal transportere generatoren på ujævne veje, bør benzinen aftappes på forhånd.

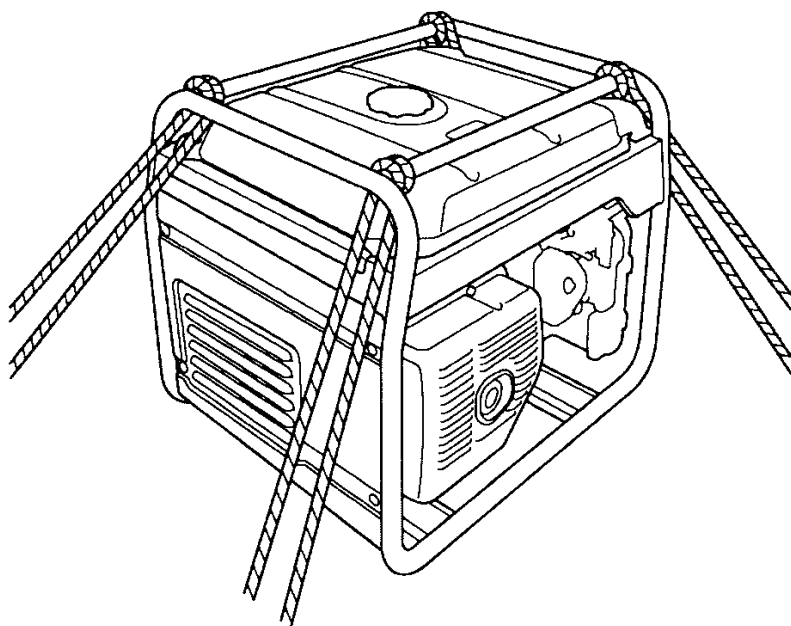
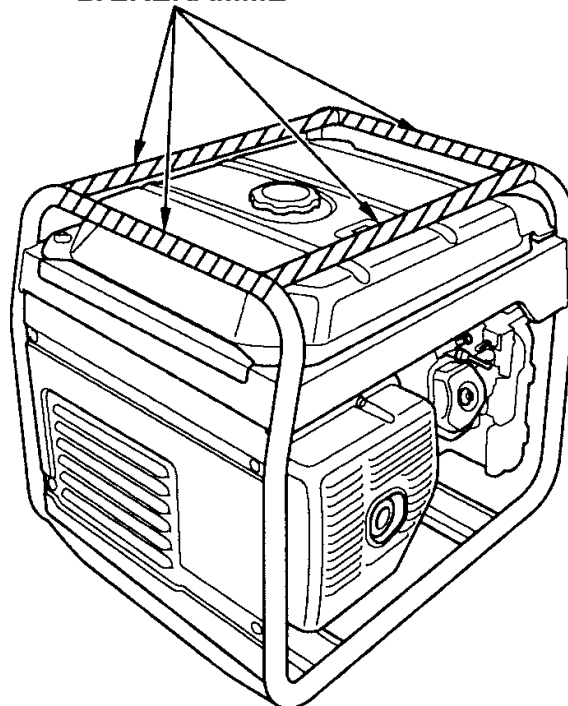
#### OBS:

- For transport af generatoren, løft den i bærerammen (de skraverede områder på billedet).

Pas på ikke at tabe generatoren og undgå kraftige slag på den.

Undgå at placere tunge genstande oven på generatoren.

BÆRERAMME



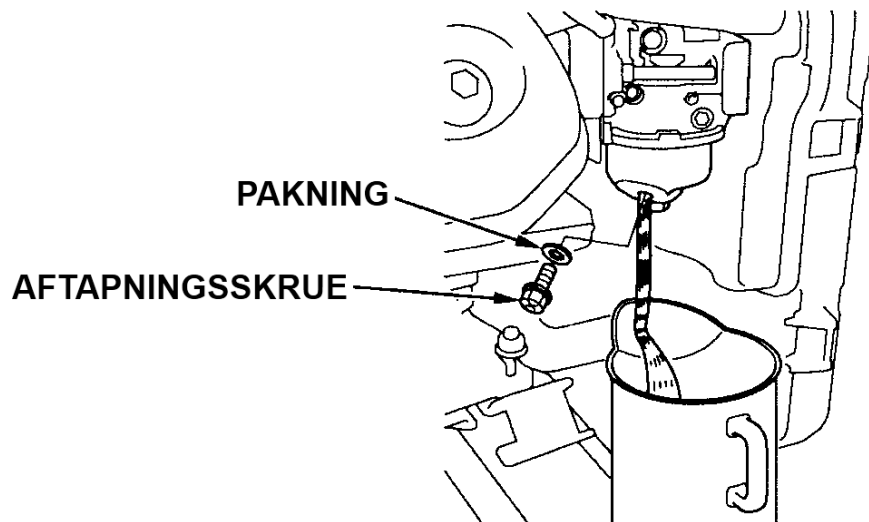
Når generatoren transporteres på en vogn, bør den spændes fast, fastgør den som vist.

### Opbevaring

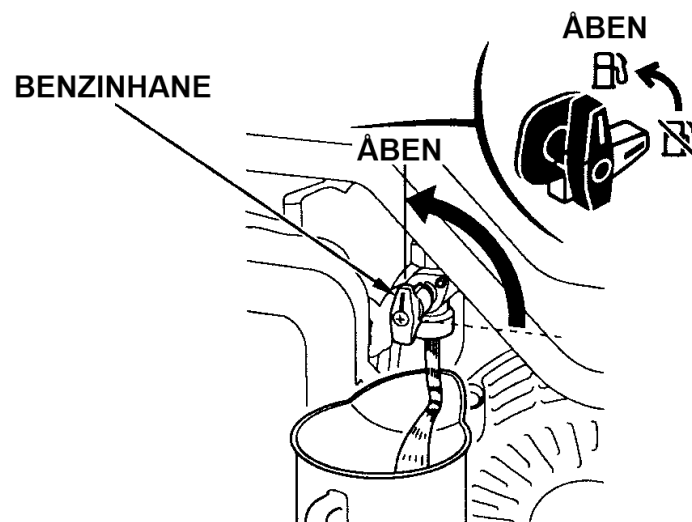
1. Placer en passende beholder under karburatoren og brug en tragt for at undgå at spilde benzin.
2. Skru aftapningskruen i karburatoren ud med pakningen og aftap benzinen fra karburatoren.

### ADVARSEL:

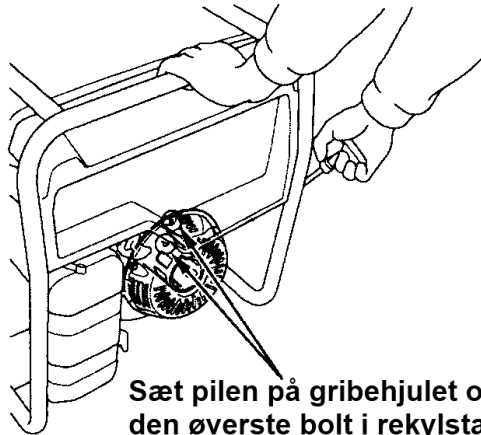
- **Benzin er meget brandfarlig og kan eksplodere under særlige forhold. Udfør tømning af benzinen på et sted med god ventilation og med motoren stoppet. Undgå rygning, brug af åben ild og gnister i nærheden af benzinen.**



3. Efter aftapning af al benzinen fra karburatoren ned i beholderen, spændes aftapningskruen fast.
4. Placer en passende beholder under slamglasset og brug en tragt for at undgå at spilde benzin.
5. Skru slamglasset af (se side 32) og åben benzinhane.
6. Aftap benzinen fuldstændigt og monter slamglasset (se side 32).

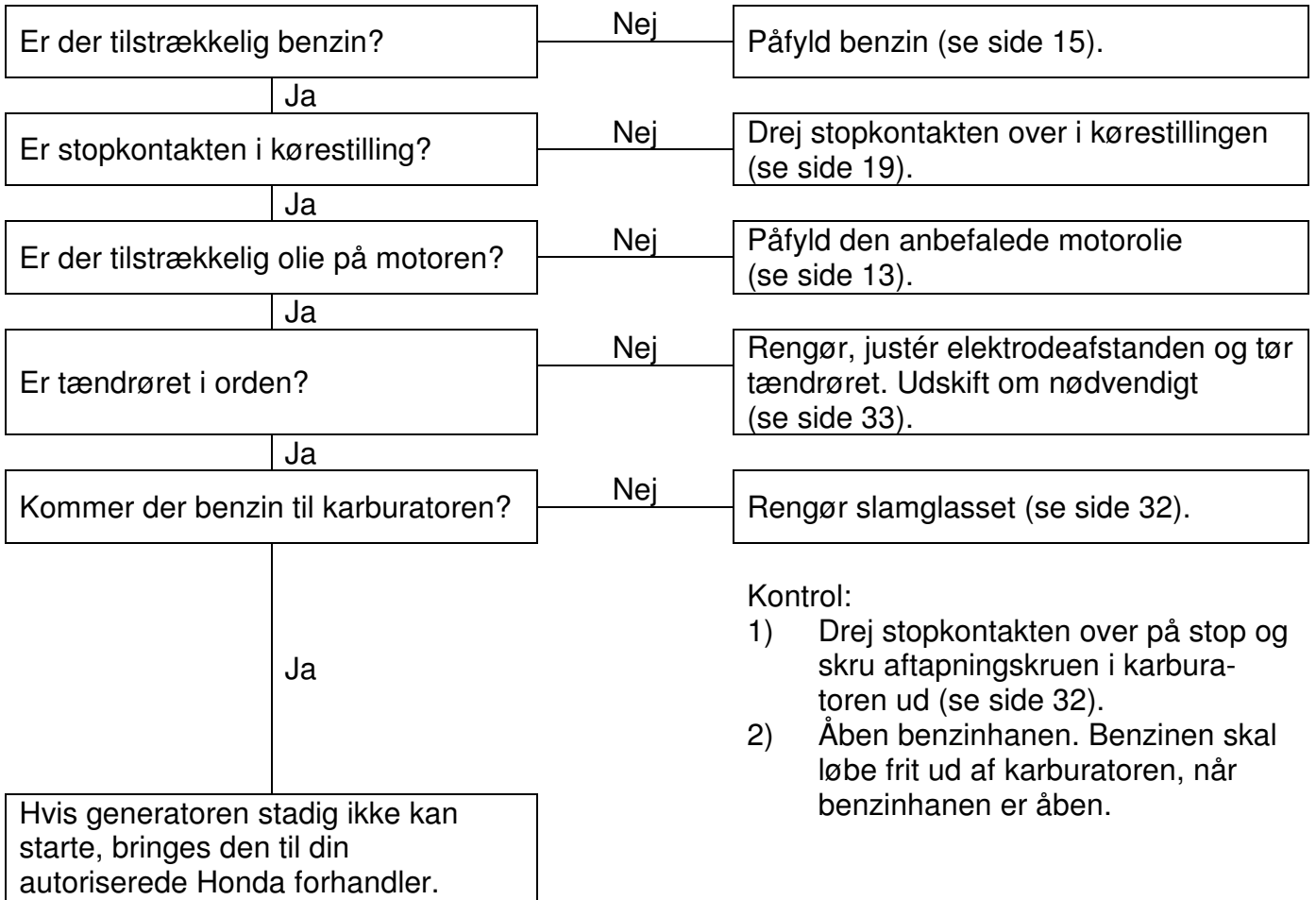


7. Skift motorolien (se side 30).
8. Tag tændrøret ud og kom en skefuld ren motorolie ind i cylinderen. Træk i starthåndtaget nogle gange for at fordele olien i cylinderen og monter tændrøret igen.
9. Træk langsomt i starthåndtaget indtil der føles modstand; stemplet kommer op i kompressionslaget. I denne position er både indsugnings- og udstødningsventilen lukket. Når generatoren opbevares i denne position, forhindres rustdannelse på ventilerne.

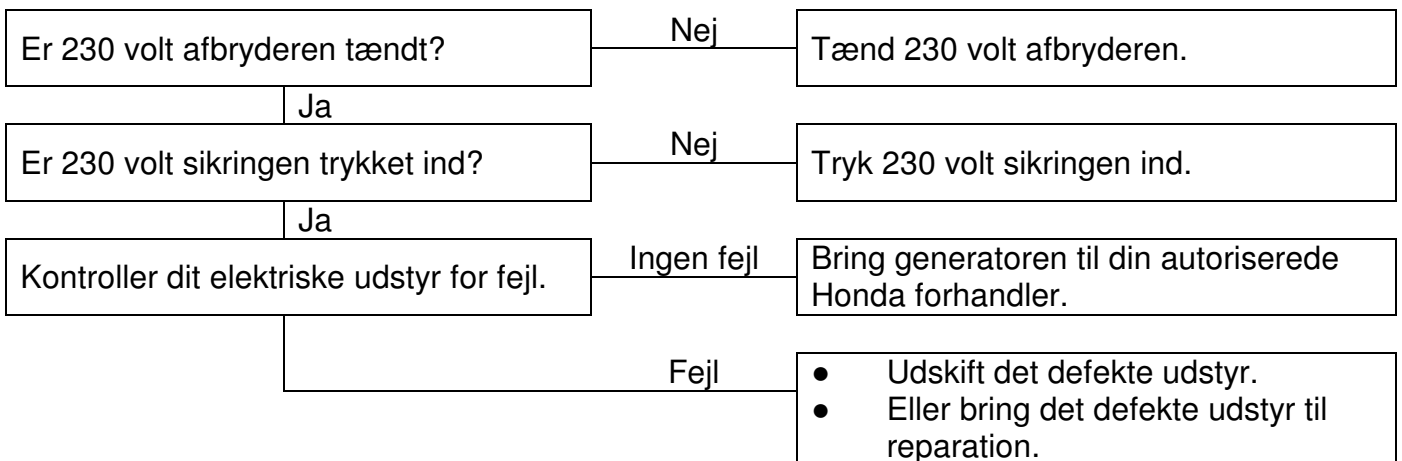


**Sæt pilen på gribehjulet overens med den øverste bolt i rekylstarteren.**

### Motoren kan ikke starte:



### Ingen 230 volt i stikdåserne:



**Dimensioner og vægt:**

Model	EG3600CL	EG4500CL	EG5500CL
Power produkt kode	EBGC	EBEC	EBBC
Længde	681 mm.		
Bredde	530 mm.		
Højde	571 mm.		
Vægt	68,0 kg.	79,5 kg.	82,5 kg.

**Motor:**

Model	GX270T2	GX390T2	GX390T2
Type	4-takt topventilet, encylindret		
Slagvolumen	270 cm <sup>3</sup> .	389 cm <sup>3</sup> .	
Boring x slaglængde	77,0 x 58,0 mm.	88,0 x 64,0 mm.	
Kompressionsforhold	8,5: 1	8,2: 1	8,2: 1
Motor omdrejninger	3.000 omdr./min.		
Kølesystem	Luftkølet		
Tændingssystem	Elektronisk tænding		
Motorolie indhold	1,1 ltr.		
Tank indhold	24 ltr.		
Tændrør	BPR5ES (NGK)		

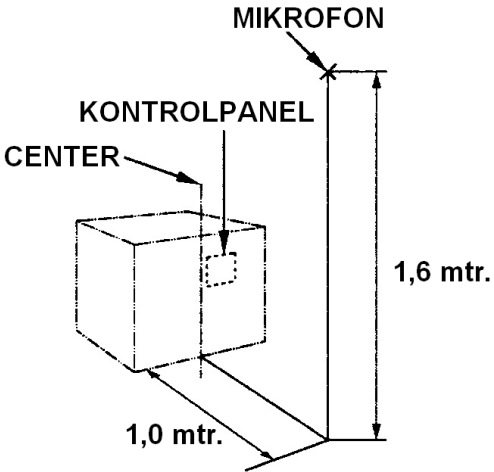
**Generator:**

Model	EG3600CL	EG4500CL	EG5500CL	
Type	GT			
230 volt	Kontinuerlig spænding	230 V		
	Kontinuerlig frekvens	50 Hz		
	Kontinuerlig strøm	13,9 A	17,4 A	21,7 A
	Kontinuerlig effekt	3,2 kVA	4,0 kVA	5,0 kVA
	Maksimal effekt	3,6 kVA	4,5 kVA	5,5 kVA

**OBS:**

- Specifikationerne kan ændres uden varsel og forpligtelser.

**Støj:**

Model	EG3600CL	EG4500CL	EG5500CL
Type	GT		
Støjniveau ved generatoren (2008/42/EU)			
	79 dB(A)	81 dB(A)	82 dB(A)
Usikkerhed	2 dB(A)		1 dB(A)
Målt lydeffektniveau Iflg.: 2000/14/EU, 2005/88/EU	94 dB(A)	96 dB(A)	96 dB(A)
Usikkerhed	—		
Garanteret lydeffektniveau Iflg.: 2000/14/EU, 2005/88/EU	96 dB(A)	97 dB(A)	

De nævnte værdier er niveauet for emission og er ikke nødvendigvis det samme som arbejds-værdierne. Fordi der er en korrelation mellem emission og eksponeringsniveau, kan disse ikke anvendes pålideligt til at bestemme om eventuelle yderligere forholdsregler er eller ikke er nødvendige. Faktorer, som har indflydelse på den aktuelle eksponering, kan være arbejdet inklusiv stedet hvor arbejdet udføres, andre kilder til støj f.eks. antallet af maskiner, andre tilstedende processer og perioden hvor brugeren er udsat for støjen. Den tilladte støjgrænse kan variere fra land til land. Denne information skal bruges til at give brugeren af generatoren en mulighed for bedre at vurdere risikoen for skader.

**OBS:**

- Specifikationerne kan ændres uden varsel og forpligtelser.

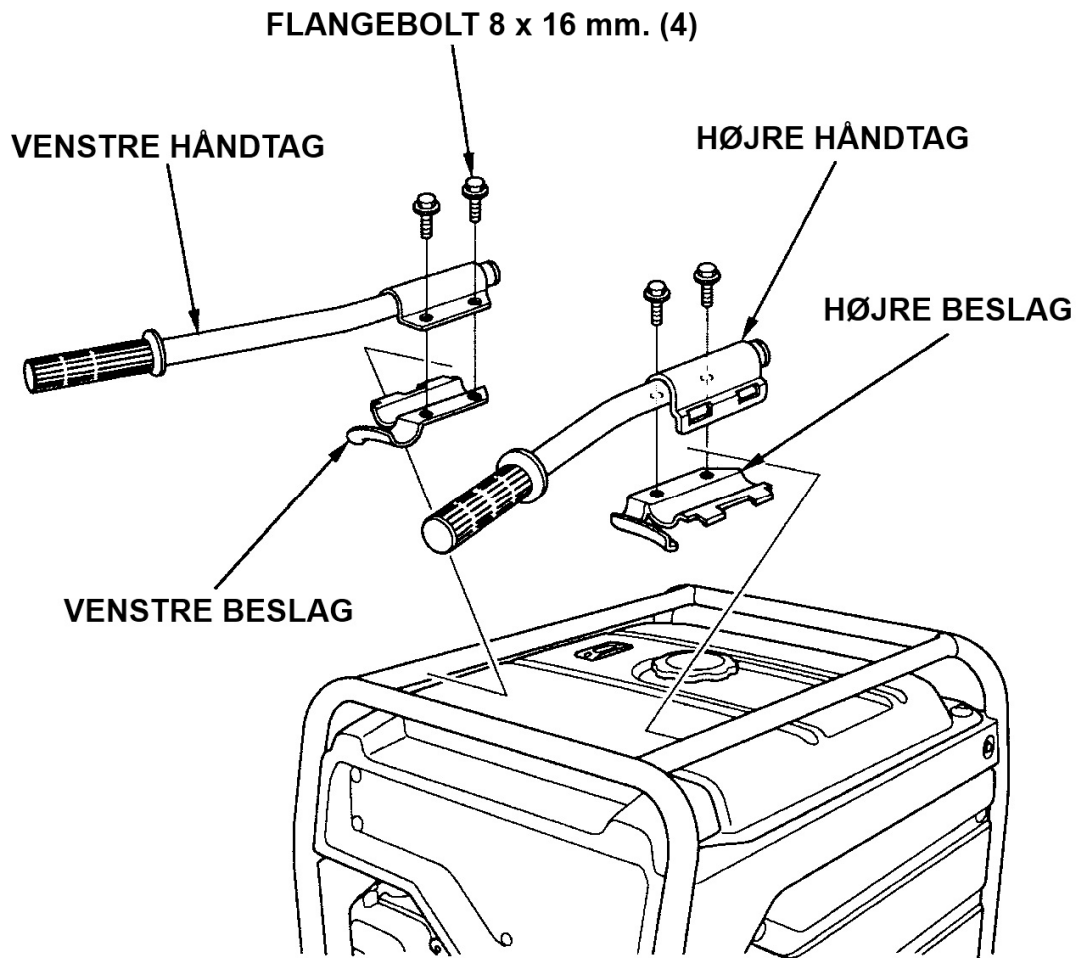


## To hjuls transporthjulssæt

### Montering af håndtag

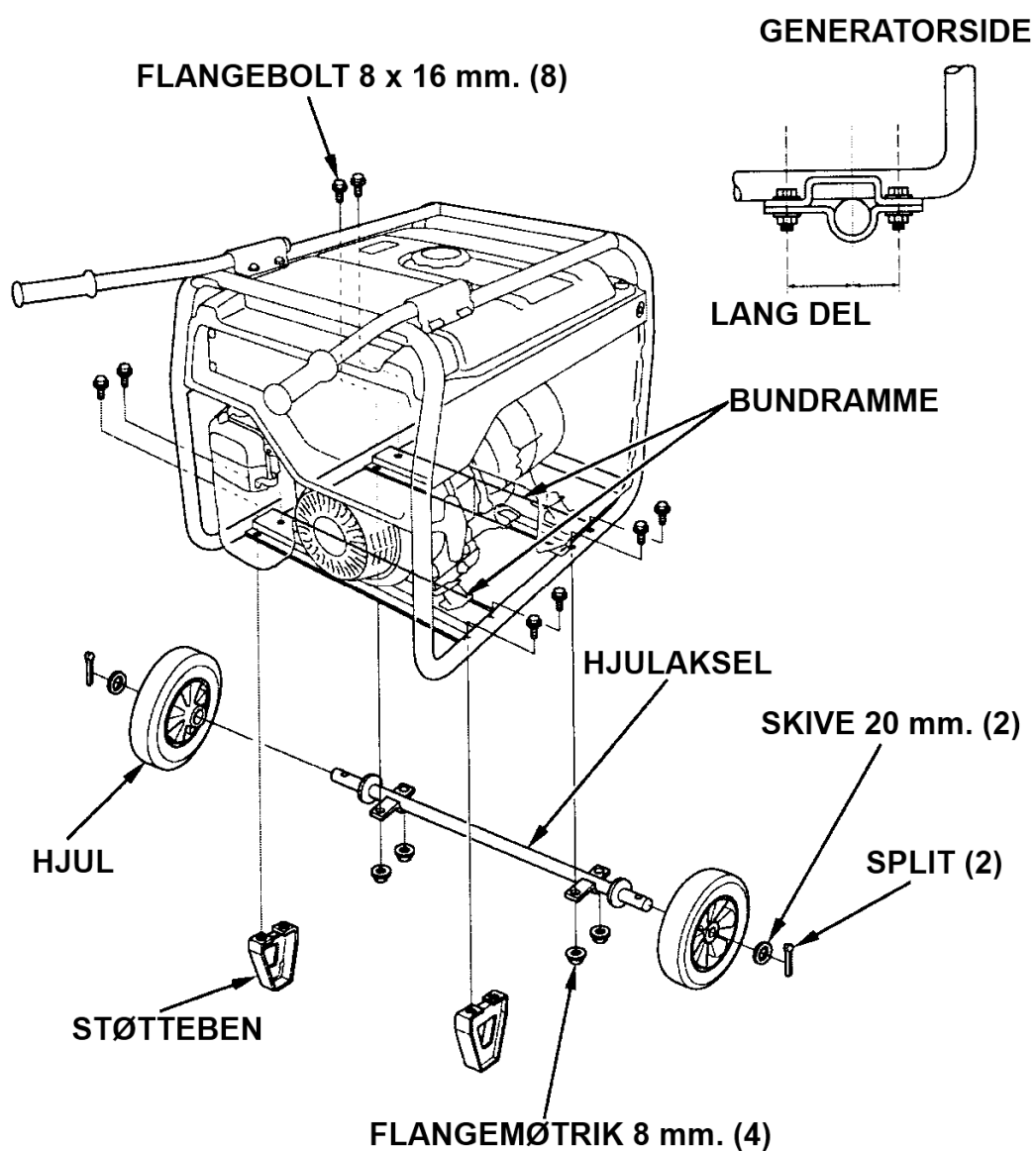
Monter højre og venstre håndtag på generatorens øverste del af rammen med beslagene og de fire flangebolte.

Tilspændingsmoment: 24 ~ 29 Nm.



### Montering af hjul og aksel

1. Monter hjulene på akslen med skiver (20 mm.) og splitter.
2. Monter den samlede hjulaksel under generatoren med fire bolte 8 x 16 mm. og de fire 8 mm. flangemøtrikker.
3. Monter de to støtteben under motoren med fire flangebolte 8 x 16 mm. og de fire 8 mm. flangemøtrikker.



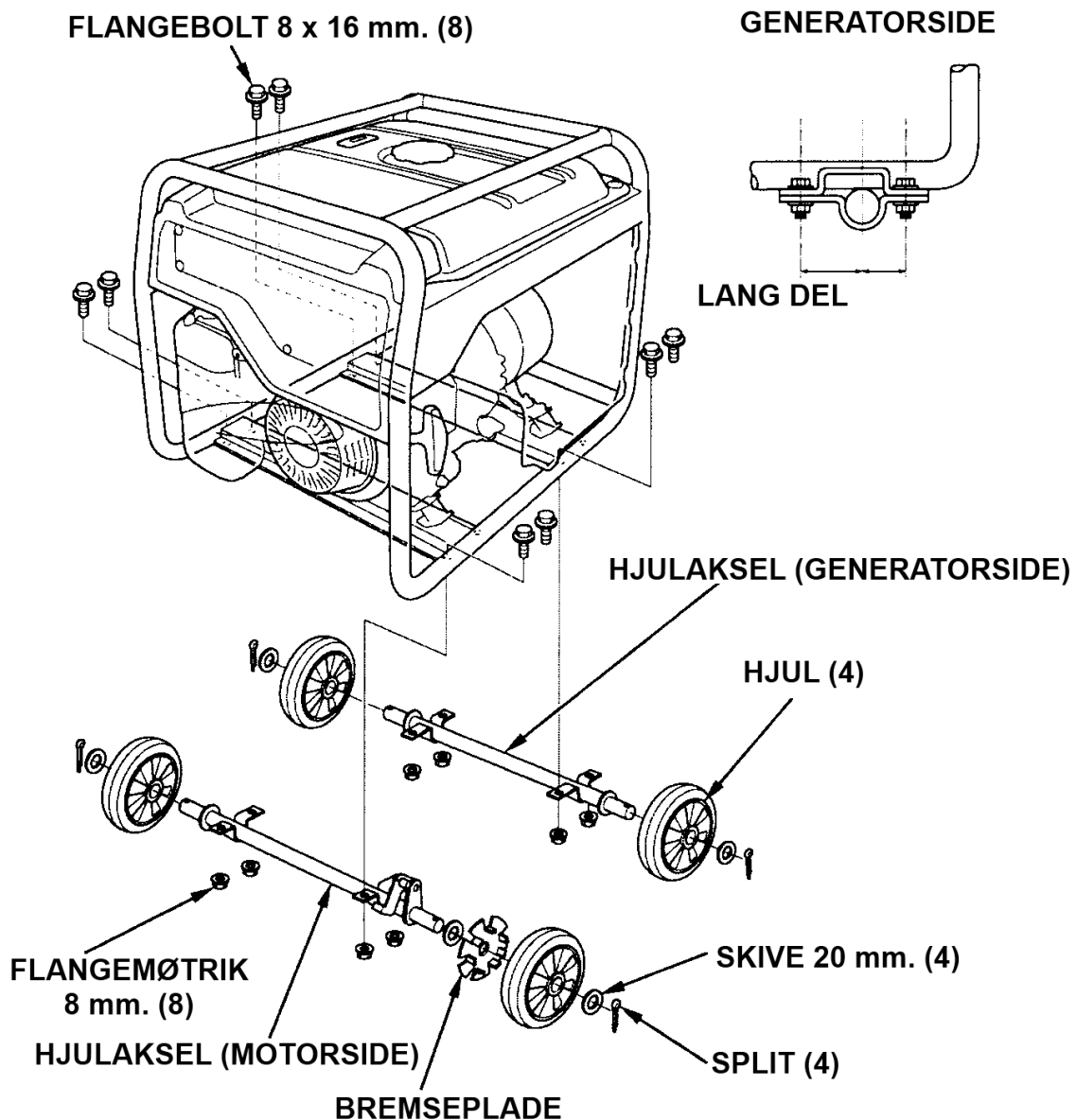
### Firhjuls transportsæt

1. Monter bremsepladen og de fire hjul på akslerne med skiverne og splitterne.

#### OBS:

- Monter den forreste hjulaksel med bremsen under motoren.
2. Monter de samlede hjulaksler under generatoren med de otte 8 x16 mm. flangebolte og flangemøtrikker.

Tilspændingsmoment: 24 ~ 29 Nm.

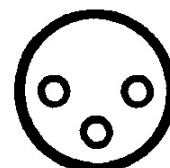
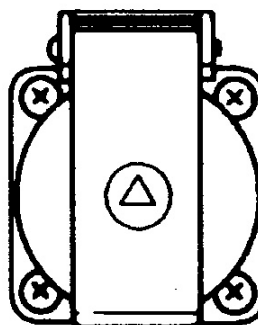


## 13 LEDNINGSDIAGRAM

### Dele:

AC O	230 volt stik
AC CB	230 volt sikring
CBB	Kontrolboks
D-AVR	Digital AVR
D-CDI	Digital CDI
EgB	Motorenhed
ESw	Stopkontakt
EX W	Hjælpevikling
FrB	Rammeenhed
Fu	Sikring
FW	Feltvikling
GeB	Generatorenhed
GND	Stel
GT	Jordklemme
IgC	Tændspole
J/B	Forbindelsesboks
MW	Hovedvikling
OLSw	Oliealarm
PoC	Hjælpepole
SP	Tændrør

### 230 volt stik:



### Ledningsfarver:

Bl	Sort
Y	Gul
Bu	Blå
G	Grøn
R	Rød
W	Hvid

Br	Brun
Lg	Lysegrøn
Gr	Grå
Lb	Lyseblå
O	Orange
P	Lyserød

### Stopkontakt:

	TÆNDING	12 VOLT
STOP ○		
KØRESTIL.	○—	○—

