

Generel

I modsætning til konventionelle centrifugalpumper er pumpehjulet på denne type pumpe drevet af en magnet uden kontakt (en elektrisk motor drejer en magnet, som igen drejer pumpehjulet). Fordelen ved dette design er, at en klassisk akseltætningsring og eventuelt smørefedt kan undværes. Pumpen er hermetisk forseglet på motorsiden. Modstanden for det respektive medie, der skal pumpes, kan udledes af pumpematerialetabellen. Dette eliminerer også risikoen for medium forurening.

Pumperne er fødevarer sikre. Afhængigt af det installerede tætningsmateriale bruges de til at transportere fødevarer, syrer, baser, opløsningsmidler, olier og brændstoffer. Disse pumper bruges også i applikationer med høj renhed.



Ved levering af pumpen monteres EPDM som tætningsmateriale - dette er ikke olie- eller brændstofbestandigt!
For mere information, se afsnittet: Tekniske data.

Installations instruktioner



Drift uden medium er IKKE tilladt (ingen tomgang/tørkørsel tilladt)!
Minimum flow er 5 % af maksimal flow.



Da det magnetiske løbehjul roterer i væsken, der skal pumpes, må mediet ikke indeholde ferromagnetiske partikler eller spåner (jern, stål, kobolt, nikkel osv.), da disse vil blive aflejret på løbehjulet. Ved anvendelse på denne måde skal der bygges en magnetfælde foran pumpen, så pumpen ikke kan suge nogen ferromagnetiske partikler ind!



Den elektriske installation skal udføres af et specialfirma. Elektriske forbindelser skal overholde gældende elektriske standarder, regler og forskrifter. Dette gælder også for jording og jordfejl. Drift med en frekvensomformer (FU) er forbudt.

- Afhængig af pumpemodell kan udløbsretningen drejes i 90° eller 60° trin og dermed tilpasses den respektive anvendelse. • For at skubbe en vis mængde væske gennem slangen skal både højdeforskellen (i meter) og tryktabet (på grund af friktion) i slangeledningen overvindes. Tryktabet i ledningen falder, når der anvendes en slange med større tværsnit.

- Tilladt omgivelsestemperatur: 0°C til +40°C • Tilladt mediumtemperatur: +1°C til +70°C

Sikkerhedsinstruktioner

Denne enhed er beregnet som en komponent til industriel brug (som en del af maskiner eller udstyr) og kan derfor ikke behandles som detalvarer. Af denne grund dommer

instruktionerne i dette dokument er primært beregnet til kvalificeret fagpersonale!



Instruktionerne i dette dokument skal suppleres med de gældende lokale lovbestemmelser og tekniske standarder. De erstatter ikke systemstandarder eller yderligere (herunder ikke-lovpligtige) bestemmelser, der er udstedt af sikkerhedsmæssige årsager.



Da dette apparat er beregnet til industriel brug, skal det, hvis yderligere beskyttelsesforanstaltninger er påkrævet, udføres og garanteres af den ansvarlige installatør.



Apparatet må kun tilsluttes elektrisk af uddannet og kvalificeret personale. De elektriske forbindelser (fase og jording) skal udføres under hensyntagen til de gældende standarder og forskrifter.



Rør aldrig ved elektriske komponenter, uisolerede dele eller strømførende kabler. Apparatet må ikke sættes i drift med dækslerne fjernet. Det er forbudt at arbejde på strømførende elektriske dele. Kontakt med strømførende dele kan være dødelig. Inden vedligeholdelses-, rengørings- eller reparationsarbejder påbegyndes, skal strømforsyningen afbrydes og sikres mod utilsigtet indkobling!



Tildæk eller omslut ikke motoren - risiko for overophedning. Afkøling sker via motorens ydre hus.



Opbevar aldrig brændbare, letantændelige eller potentielt eksplosive stoffer i nærheden af enheden. Brug i meget farlige miljøer (ætsende, potentielt eksplosive) er forbudt.



Kontroller apparatet for skader før ibrugtagning og med jævne mellemrum. Defekte apparater må ikke sættes i drift.

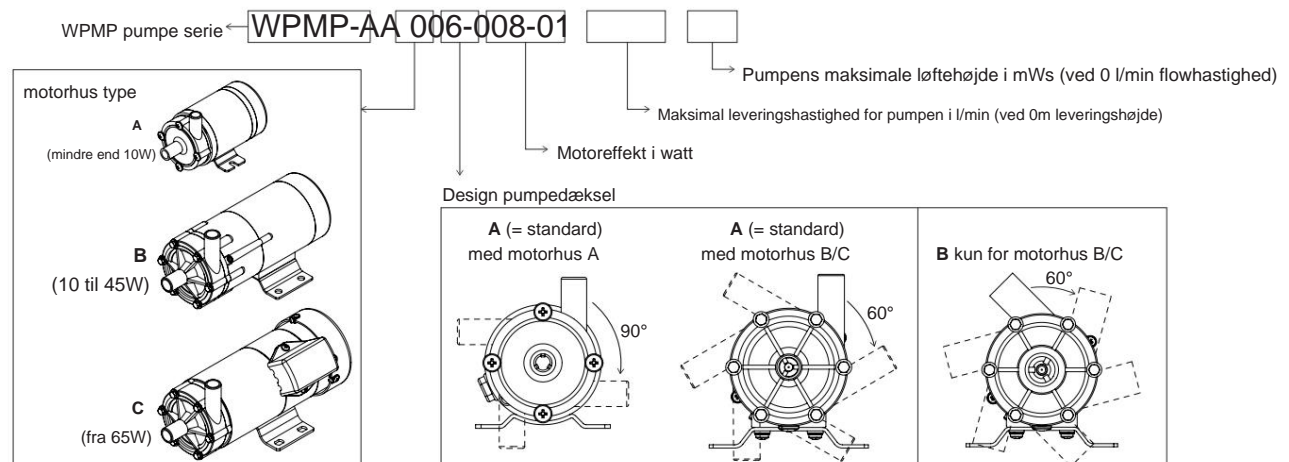


Hvis der anvendes farlige stoffer, farlige stoffer eller blandinger heraf, skal pumpen underkastes regelmæssig test i henhold til BetrSichV! Det gælder især eksplosive, meget brandfarlige, (let) brandfarlige, (meget) giftige og oxiderende stoffer.



Bemærk, at denne pumpe ikke er selvansugende. Apparatet skal være helt fyldt med mediet, der skal pumpes, før brug! Tørløb er forbudt!

Modelnummerets opbygning



Tekniske specifikationer**Generelt, gældende for alle modeller:**

design type	Fødevaresikker, magnetisk koblet centrifugalpumpe med elmotor
forsyningsspænding	220-240V, 50Hz, 1-faset
tilslutningskabel 1)	færdigmonterede hylstre uden stik, kabellængde ca 50cm
betjeningskontakt 1)	ikke installeret
motorens driftstilstand	S1 (velegnet til kontinuerlig drift)
motorhastighed	2.600 - 2.800 o/min
Motor isolationsklasse	B (op til +130°C)
Motor overophedningsbeskyttelse	installeret (type TP111)
Grad af beskyttelse	IP44
Tilladt omgivelsestemperatur	0°C til +40°C
Tilladt medium temperatur	+1°C til +70°C
Minimum flowhastighed	5 % af maksimal flowhastighed 0m (ikke
selvansugende højde	selvansugende)

1) Denne enhed er beregnet som en komponent til industriel brug (som en del af maskiner eller systemer). Vi gør opmærksom på, at de komponenter, der kræves til drift, ikke er inkluderet i leveringsomfanget (betjeningskontakt, evt. stik). Installationen skal udføres af et elektrikerfirma!

Pumpekomponenter, der kommer i kontakt med mediet: 2)

komponent	Materiale brugt i leveringstilstand	Valgfrit tilgængeligt materiale af denne komponent
Pumpedæksel, pumpebagvæg	Glasfiberforstærket polypropylen (GFRPP)	- (ingen) -
pumpehjul	polypropylen	(ingen) -
Pumpeaksel (akse)	Aluminiumoxid (oxidkeramik, Al ₂ O ₃)	(ingen)
pumpe tætningsring	Ethylen Propylen Dien Monomer Gummi (EPDM) 3) NBR 4), Silikone	
Skydeskive (kun med motortype A)	Teflon (PTFE)	- (ingen)
Glidebøsning (kun med motortype B/C)	Kulfiberforstærket teflon	Siliciumcarbid (SiC)

2) Før brug kontrolleres pumpekomponenternes modstand mod mediet, der skal pumpes!

3) EPDM er modstandsdygtig over for varmt vand, fortyndede syrer, koncentrerede alkalier og ketoner. Ikke modstandsdygtig over for olier, kulbrinter og brændstoffer.

4) NBR er modstandsdygtig over for alifatiske kulbrinter, benzin, olier og fedtstoffer. Ikke modstandsdygtig over for syrer og oxiderende medier.

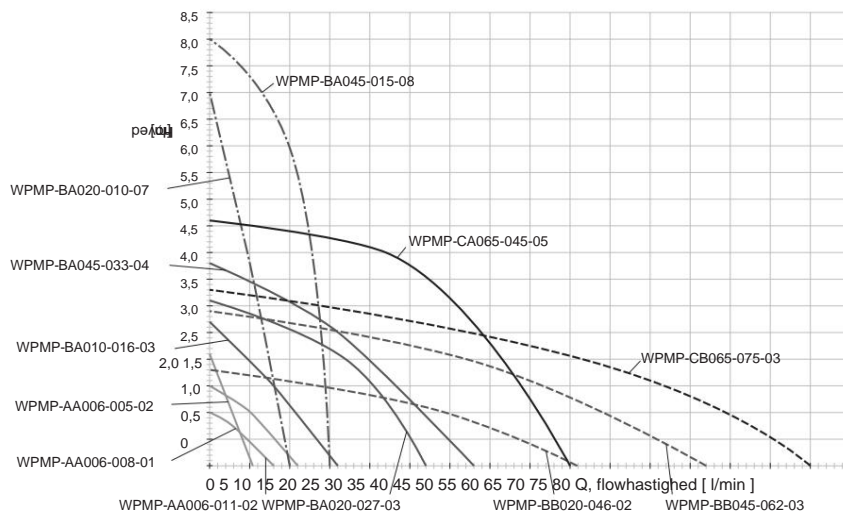
Anvendte pumpetætningsringe:

Model	ordre nummer.	Pumpetætningsring [+ix S]
WPMP-AA006-008-01 PUM388		43,7x1,8
WPMP-AA006-005-02 PUM389		43,7x1,8
WPMP-AA006-011-02 PUM390		43,7x1,8
WPMP-BA010-016-03 PUM392		53,0x1,8
WPMP-BA020-027-03 PUM393		62,0x1,8
WPMP-BA020-010-07 PUM394		62,0x1,8
WPMP-BA045-033-04 PUM396		82,5x1,8
WPMP-BA045-015-08 PUM397		66,5x3,55
WPMP-BB020-046-02 PUM395		66,5x3,55
WPMP-BB045-062-03 PUM398		82,5x1,8
WPMP-CA065-045-05 PUM399		66,5x3,55
WPMP-CB065-075-03 PUM400		66,5x3,55

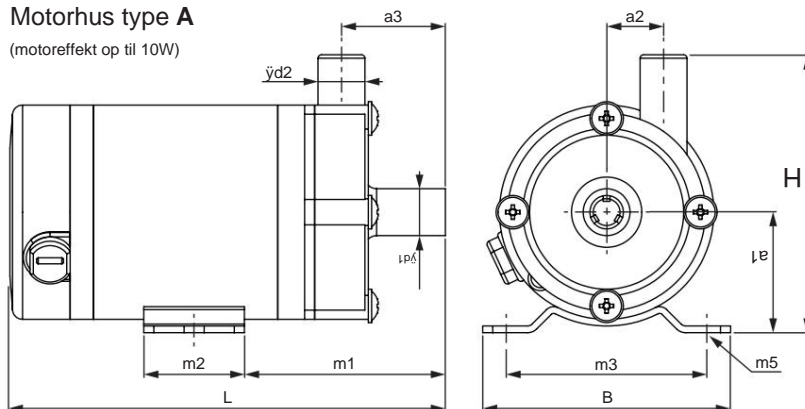
Modeloversigt:

Model	ordre nummer.	EAN	Max transportør 5) beløb [lpm]	Maks. hoved 5) [mWC]	nominel Driftspunkt [l/min] [mWs]		Medietæthed [g/l] [MV]	motorydelse	Type. Strømforsbrug [mA]	Egen vægt [g]
WPMP-AA006-008-01	PUM388 9009970018771		8	1	2.8	0,8	< 1.200	6	50	850
WPMP-AA006-005-02	PUM389 9009970018788		5.5	2.1	3.2	0,8	< 1.100	6	50	850
WPMP-AA006-011-02	PUM390 9009970018795		11	1.5	5	1	< 1.100	6	60	850
WPMP-BA010-016-03	PUM392 9009970018801		16	2.7	8	1.5	< 1.300	10	100	1.590
WPMP-BA020-027-03	PUM393 9009970018818		27	3.1	17	2	< 1.200	20	160	2.020
WPMP-BA020-010-07	PUM394 9009970018832		10	7	4.6	4	< 1.100	20	160	2.070
WPMP-BA045-033-04	PUM396 9009970018849		33	3.8	16	2.5	< 1.300	45	250	3.360
WPMP-BA045-015-08	PUM397 9009970018863		15	8	10	6	< 1.100	45	310	3.310
WPMP-BB020-046-02	PUM395 9009970018825		46	1.8	30	1	< 1.300	20	160	2.040
WPMP-BB045-062-03	PUM398 9009970018856		62	2.9	32	2	< 1.100	45	310	3.370
WPMP-CA065-045-05	PUM399 9009970018870		45	4.6	22	4	< 1.100	65	510	4.900
WPMP-CB065-075-03	PUM400 9009970018887		75	3.3	47	2	< 1.100	65	630	4.900

5) Den maksimale flowhastighed gælder, hvis der ikke er tryktab (hverken på grund af friktion eller højdeforskel, hoved=0m). Den maksimale løftehøjde gælder for intet flow (leveringsmængde=0l/min). Disse er maksimale værdier og svarer til nøglepunkterne i den respektive pumpekurve (medium vand, medium temperatur +20°C, standard omgivende tryk 1.013 mbar). Den mindst tilladte flowhastighed er 5 % af den maksimale flowhastighed.

Karakteristiske emner:

Dimensioner
Motorhus type A

(motoreffekt op til 10W)



Model	B	H	L	•d1 •d2	a1	a2	a3	m1	m2	m3	m5	
WPMP-AA006-008-01 74		83	130	14	14	36	17	31	59	30	60	2 - y5,5
WPMP-AA006-005-02 74		83	130	14	14	36	17	31	59	30	60	2 - y5,5
WPMP-AA006-011-02 74		83	130	14	14	36	17	31	59	30	60	2 - y5,5

Specifikationer i mm

Motorhus type B

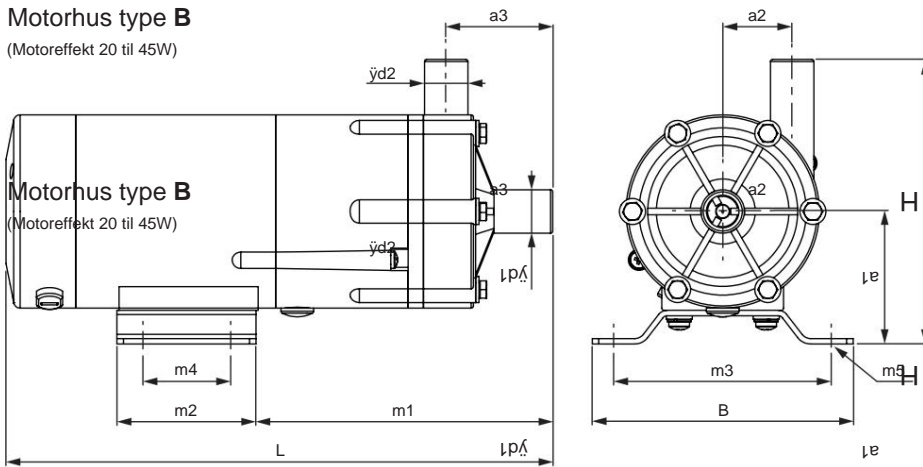
a3

a2

 (Motoreffekt 20 til 45W)
 Side 3 af 6

Motorhus type B

(Motoreffekt 20 til 45W)

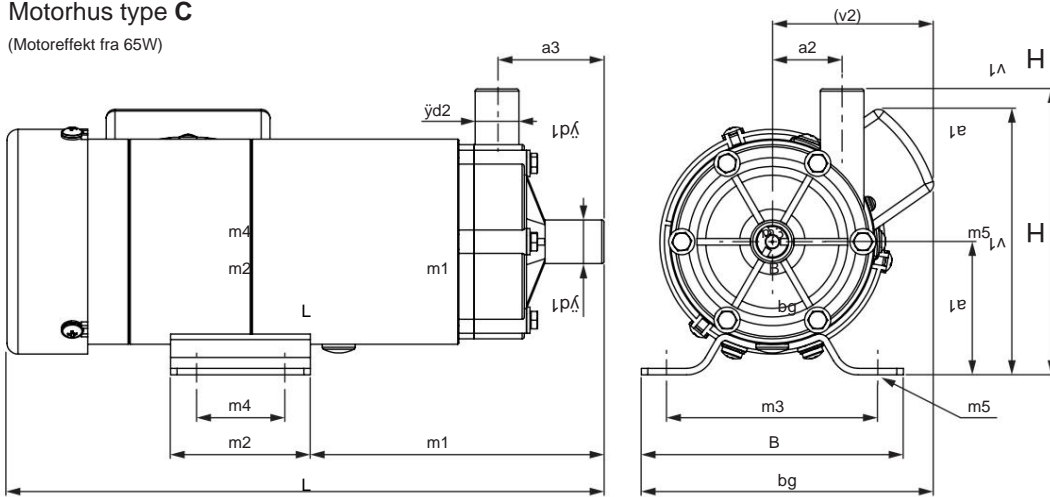


Model	B	H	L	•d1 •d2 a1	a2	a3	m1 m2 m3 m4	m5
WPMP-BA010-016-03	82	100	180	16 16 46	24,5	39,5	m3 86 63 68	49 4 - Slot 5,5x8
WPMP-BA020-027-03	85	116	209	m1 18 18 56	28,5	38,5	106,5 50	68 30 4 - slidshul 5,5x8
WPMP-BA020-010-07	85	126	212	18 18 56	40	B 40	109 50 68	30 4 - Slot 5,5x8 4 - y9
WPMP-BA045-033-04 120		130	250	20 20 60	30	48	134,5 64	100 40
WPMP-BA045-016-03		130	234	18 18 60	40	40	119	(v2) 100 40 4 - y9
(Motoreffekt fra 65W) WPMP-BB020-046-02	85	130	221	25,6 25,6 a3 56	-	46,5	118,2 50 68	30 4 - slidshul 5,5x8
WPMP-BB045-062-03 120		138	253	25,6 25,6 60	-	48	137,5 64	100 40 4 - y9

Specifikationer i mm

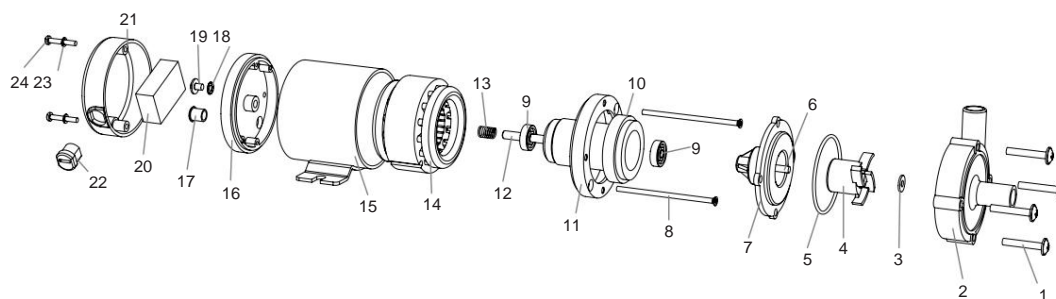
Motorhus type C

(Motoreffekt fra 65W)



Model	bg	B	H	L	•d1 •d2 a1	a2	a3	m1 m2 m3 m4	m5	v1	v2
WPMP-CA065-045-05 129		120	138	274	20 20 60	60	30	48 135,5 64	100 40	4 - y9 130	69
WPMP-CB065-075-03 129		120	138	277	25,6 25,6 60	60	-	48 138,5 64	100 40	4 - y9 130	69

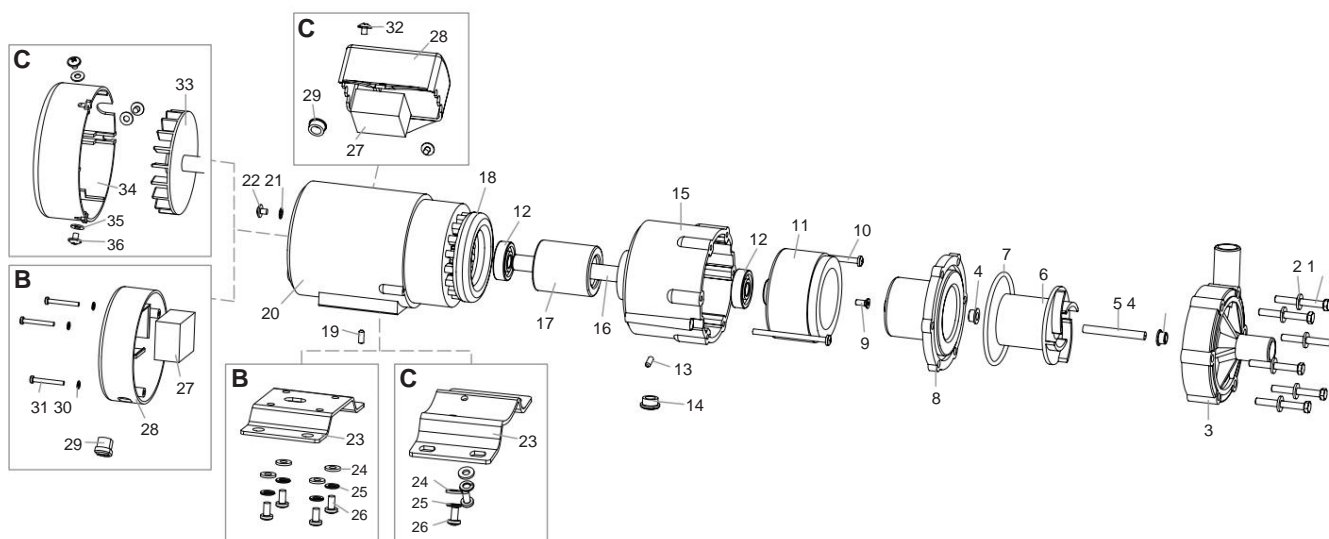
Specifikationer i mm

Liste over dele
Motorhus type A:


position	Beskrivelse	EN
1	knaphoved skrue	4
2	pumpe dæksel (GFRPP)	1
3	glidende skive (PTFE)	1
4	pumpehjul (PP)	1
5	pumpe tætningsring (EPDM)	1
6	pumpe aksel (Al2O3)	1
7	Pumpe bagvæg (GFRPP)	1
8	forsænket skrue	2

position	Beskrivelse	EN
9	motorophæng	2
10	motorrotorer med magnetring	1
11	Forreste motorendeskærm	1
12	motoraksel	1
13	forår	1
14	stator motor	1
15	motorhus med stativ	1
16	Bageste motorendeskjold	1

position	Beskrivelse	EN
17	kabelforskrutninger	1
18	skiver takket	1
19	skruer (jord)	1
20	motor kondensator	1
21	ledninger af plastdæksel	1
22	Trækafastning af netledningen	1
23	fjederring	2
24	knaps skrue	2

Motorhus type B/C:


position	Beskrivelse	B.C
1	sekskantskrue	6 6
2	skive	6 6
3	pumpe dæksel (GFRPP)	1 1
4	glidende bøsninger (GFRPTFE)	2 2
5	pumpe aksel (Al2O3)	1 1
6	pumpehjul (PP)	1 1
7	pumpe tætningsring (EPDM)	1 1
8	Pumpe bagvæg (GFRPP)	1 1
9	Holdeskrue1 Magnetpotte	1 1
10	knaps skrue	2 2
11	magnetisk gryde	1 1
12	motorophæng	2 2

position	Beskrivelse	B.C
13	ormeskrue Holdeskrue 2 magnetisk potte	1 1
14	gummiprop snekkeskrue	1 1
15	motordæksel foran	1 1
16	motoraksel	1 1
17	motor rotor	1 1
18	stator motor	1 1
19	snekke skrue motor fiksering	1 1
20	motorhus	1 1
21	takket skive	1 1
22	skruer (jord)	1 1
23	stand	1 1
24	skive	4 2

position	Beskrivelse	B.C
25	fjederring	4 2
26	knaps skrue	4 2
27	motor kondensator	1 1
28	ledninger af plastdæksel	1 1
29	Netledning trækafastning	1 1
30	skive	3 -
31	knaps skrue	3 -
32	knaps skrue	- 2
33	ventilatorhjul	- 1
34	ventilatorhjulsdæksel	- 1
35	skive	- 3
36	knaps skrue	- 3

garantibetingelser

Garanti perioden for denne enhed er 12 måneder fra levering til slutbrugeren. Inden for denne grænse forpligter vi os til gratis at reparere eller udskifte de dele, som efter inspektion af os eller af et af os autoriseret servicecenter med skriftlig godkendelse viser en defekt.

Reparation eller udskiftning af defekte dele inden for garantien forlænger ikke den samlede garanti periode for enheden. Alle dele eller samlinger, der repareres eller udskiftes i garanti perioden, leveres med en garanti periode, der svarer til den resterende garanti periode for den originale komponent.

Skader forårsaget af følgende faktorer er udelukket fra garantien:

- Manglende overholdelse af instruktionerne og reglerne i dette dokument.
- Produktet blev brugt til et andet formål end det beskrevne. Ukorrekt brug, utilladelige miljøforhold. • Normal slitage.

- Uautoriserede ændringer af enheden.

Desuden er alle sliddele (tætninger, glidebøsninger/skiver) undtaget fra garantien.

Mindre defekter (ridser, misfarvning) kan forekomme, men påvirker ikke enhedens ydeevne og er derfor ikke dækket af garantien.

Vi er ikke ansvarlige for omkostninger, skader eller direkte eller indirekte tab (herunder tab af fortjeneste, kontrakt eller produktionstab) forårsaget af brugen af enheden eller manglende evne til at bruge enheden.

Garantiservicen udføres hos os eller på et af os autoriseret servicecenter. Defekte dele, der udskiftes under garanti, bliver automatisk vores ejendom, efter at ombytningen er gennemført.

Bortskaffelse efter brug



Symbolet med en overstreget skraldespand vist på typeskiltet indikerer, at denne enhed skal bortskaffes adskilt fra usorteret husholdningsaffald ved slutningen af dens levetid.

Elektrisk og elektronisk udstyr, der er blevet til affald, betegnes som affaldsudstyr. Især gamle apparater hører ikke hjemme i husholdningsaffald, men i særlige indsamlings- og retursystemer. Gamle apparater fra private husholdninger kan afleveres på bortskaffelsesmyndighedernes indsamlingssteder.

Som producent i henhold til ElektroG er vi registreret hos følgende organer: AT: ERA Elektro Recycling Austria GmbH, nr. 51029 DE: Stiftung Elektro-Altgeräte Register, nr.: DE 95178600

Overensstemmelseserklæring



Vi erklærer hermed,
Vi erklærer hermed,

Rotek Trading GmbH
Handels-gade 4
2201 Hagenbrunn
Österreich / Østrig

At det nedenfor beskrevne apparat svarer til de relevante, grundlæggende sikkerheds- og sundhedskrav i EU-direktiverne på grund af dets design og konstruktion samt den version, vi har markedsført.

At følgende apparater opfylder de relevante grundlæggende sikkerheds- og sundhedskrav i EF-direktivet baseret på dets design og type, som bragt i omløb af os.

Betegnelse	Magnetisk koblet centrifugalpumpe med AC motor
Beskrivelse	Magnetisk koblet centrifugalpumpe med AC motor

Model (undernummer / version) Type (undernummer / bygningsnr.)	WPMP-AA006 (-008-01, -005-02, -011-02 / T1910)
	WPMP-BA010 (-016-03 / T1910)
	WPMP-BA020 (-027-03, -010-07, -046-02 / T1910)
	WPMP-BA045 (-033-04, -015-08, -062-03 / T1910)
	WPMP-CA065 (-045-05, -075-03, T1910)

Relevante EF-direktiver	2014/30/EU 2011/65/EU + (EU) 2015/863 EF 1935/2004
Gældende EF-direktiver	EU 10/2011 + EU 2017/752 84/500/EØF + 2005/31/EF

Anvendte harmoniserede standarder	EN55014-1:2017 EN55014-2:2015 EN61000-3-2:2014 EN61000-3-3:2013
Gældende harmoniserede standarder	EN1186-1:2002; EN1186-3:2002 EN13130-1:2004 EN12868:2017 EN1388-1:1995

Hvis enheden ændres uden vores samtykke, mister denne erklæring sin gyldighed.

I tilfælde af udskiftning af maskinen, som ikke er aftalt af os, vil denne erklæring miste sin gyldighed.

Hagenbrunn, 28. oktober 2019

ROTEK Handels-gmbH
Handels-gade 4
A-2201 Hagenbrunn
Tel.: +43 (2246) 20791-0 Fax.: DW 50
http://www.rotek.at EMail: office@rotek.at

(Robert Renböck, administrerende direktør)