



Rotek Handels GmbH

Handelsstrasse 4, 2201 Hagenbrunn, Østrig T: +43

(2246) 20791-0 F: +43 (2246) 20791-50

office@rotek.at http://www.rotek.at

Liste over reservedele til luftkølede 1-cylindrede benzinmotorer af typerne EG4-0210-5

LT1812 fra marts 2019

Indholdsfortegnelse

1. Forklaring	1
2. Reservedelsliste	2
2.1. Krumtaphus 2.2.	2
Krumtaphusdæksel 2.3.	2
Krankmekanisme	2
2.4. Cylinderhoved	3
2.5. Ventiltog	3
2.6. Luftskeerm og rekylstarter 2.7.	3
Karburator	3
2.8. Luftfilter	3
2.9. Hastighedskontrol	4
2.10.	4
Udstødning 2.11.	4
Tanksystem 2.12. svinghjul og el	4

1. Forklaring Listen over

dele på de følgende sider er en skematisk fremstilling af de enkelte dele af enheden.

Bemærk venligst, at vedhæftede filer eller visse komponenter kan afvige fra denne liste afhængigt af enhedstypen. Ved bestilling af reservedele skal du udover de nødvendige dele derfor også angive, om du skal bruge reservedelen til en enkelt motor eller en anden type enhed (f.eks. brug i en generator).

Visse komponenter er kun tilgængelige som en reservedelssamling. Det betyder, at ikke alle dele på denne liste også er tilgængelige individuelt. Disse samlinger er ikke specielt markeret i denne liste.

Forklaring til bestilling af reservedele:

Hvis du ønsker at bestille reservedele, bedes du oplyse motortype, det respektive varenummer og det ønskede antal.

Den ønskede del kan identificeres på baggrund af tegning og beskrivelse. Tabellen giver information om det samlede antal stykker af denne del installeret i enheden, og om denne del er identisk for flere motortyper.

Et eksempel:

Ingen.	Beskrivelse	EG4-0210-5
04-02	tændrør	1 y y X y y y Del
04-10	ventilsæde indløbsventil	04-02

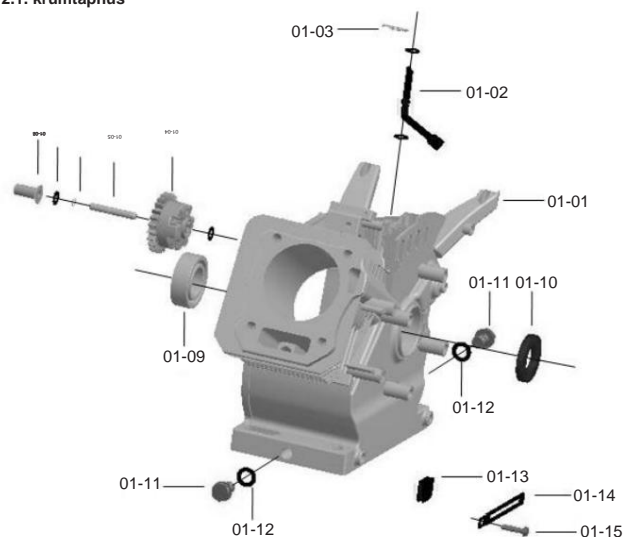
forekommer én gang i motoren. y Del 04-10

findes ikke i motoren.

Dette dokument må ikke reproducere helt eller delvist i nogen form eller på nogen måde, elektronisk eller mekanisk, uden skriftlig tilladelse fra Rotek. Undladelse af at gøre dette udgør en overtrædelse af gældende ophavsretsregler og vil blive retsforfulgt. Alle rettigheder, især reproduktionsrettigheder, er forbeholdt.

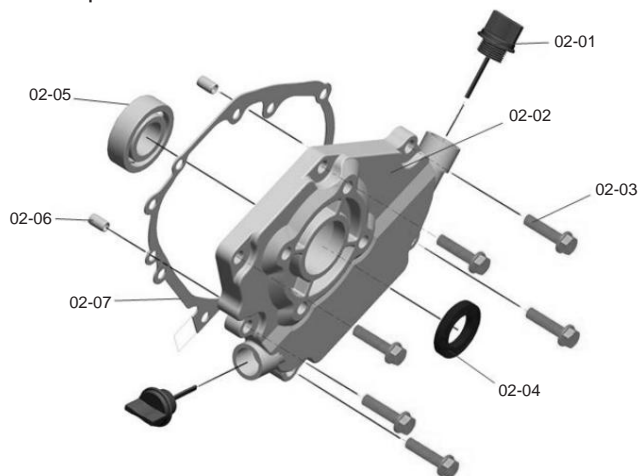
2. Reservedelsliste

2.1. krumtaphus



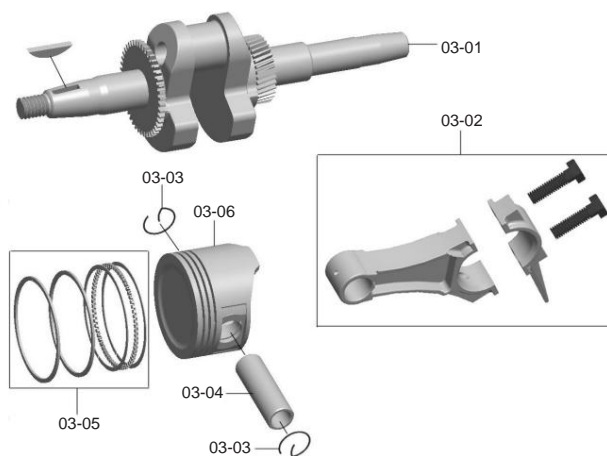
Ingen.	Beskrivelse	EG4-0210-5
01-01	krumtaphus	1
01-02	Hastighedsregulerende operation	1
01-03	split 8mm	1
01-04	Hastighedsregulator	1
01-05	Axis Speed Controller	1
01-06	låsering hastighedsregulator	1
01-07	O-ring guvernør guvernør	2
01-08	Stempelhastighedsregulator	1
01-09	kugleleje 6205/P63	1
01-10	Simrende TC25x41,25x6	1
01-11	aftåpningsprop M10x15	2
01-12	O-ring	2
01-13	kabel pickup (kun elektrisk start)	1
01-14	Optagevejledning (kun E-Start)	1
01-15	skrue M6x10 (kun elektrisk start)	1

2.2. krumtaphus dæksel



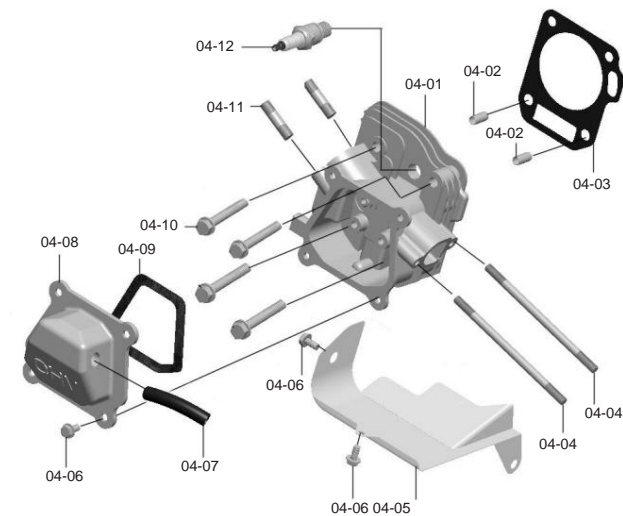
Ingen.	Beskrivelse	EG4-0210
02-01	Oliepind med O-ring M20	2
02-02	krumtaphusdæksel	1
02-03	Flangeskrue M8x35	6
02-04	Simrende TC25x41,25x6	1
02-05	kugleleje 6205/P63	1
02-06	styrestift d8x14	2
02-07	Krumtaphuspakning	1

2.3. krankdrev



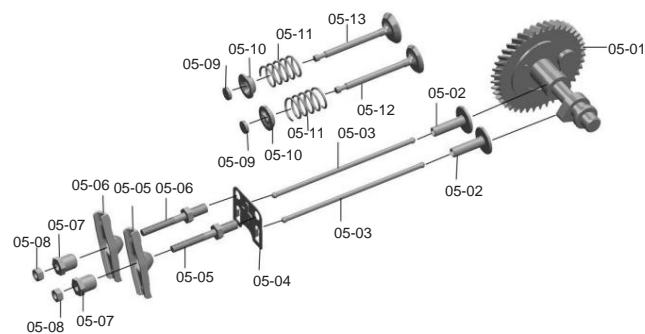
Ingen.	Beskrivelse	EG4-0210
03-01	krumtapaksel	1
03-02	plejlstangssæt	1
03-03	Stempelsstiftlås	2
03-04	håndledsstift	1
03-05	stempelring sæt	1
03-06	Stempler	1

2.4. cylinder hoved



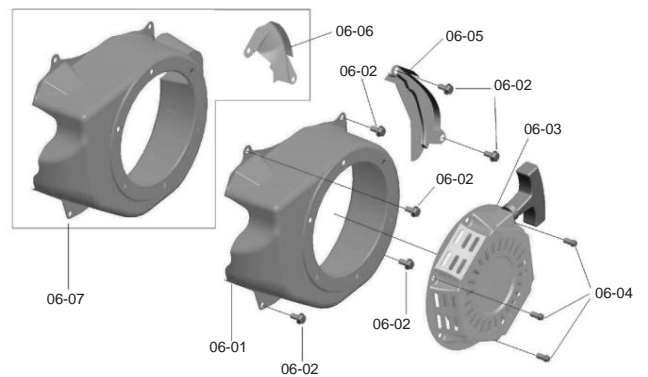
Ingen.	Beskrivelse	EG4-0210
04-01	topstykke	1
04-02	styrestift d10x6	2
04-03	cylinderhovedpakning	1
04-04	stud AM6x100	2
04-05	luftskærm	1
04-06	Flangeskrue M6x12	6
04-07	krumtaphusventilation	1
04-08	ventildæksel	1
04-09	ventildækselpakning	1
04-10	cylinderhovedskrue M8x60	4
04-11	stud AM8x34	2
04-12	Tændrør F6TC	1

2.5. ventilog



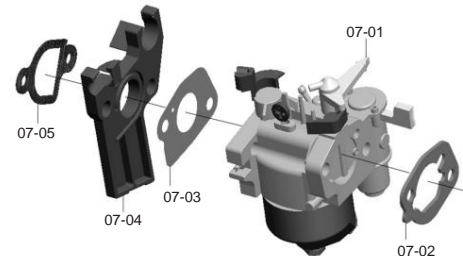
Ingen.	Beskrivelse	EG4-0210
05-01	knastaksel	1
05-02	cam follower cup	2
05-03	stødstang	2
05-04	Styreplade til skubbestang	1
05-05	vippearmaksel M8x53	2
05-06	vippearme	2
05-07	Vippearmsbøsning	2
05-08	hun skrueforbindelse	2
05-09	ventilaktuator	2
05-10	ventilfjederholdere	2
05-11	ventilfjeder	2
05-12	indsugningsventil	1
05-13	udstødningsventil	1

2.6. luftskærm og rekylstarter



Ingen.	Beskrivelse	EG4-0210-5
06-01	Luftskærm (kun H-start)	1
06-02	Flangeskrue M6x12	6
06-03	Reverseringsstartenhet	1
06-04	Flangeskrue M6x8	3
06-05	luftkanal (kun H-start)	1
06-06	luftkanal (kun elektrisk start)	1
06-07	Luftskærm (kun E-Start)	1

2.7. karburator



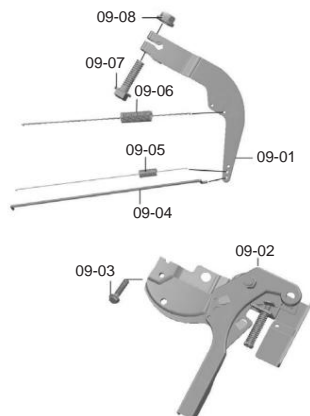
Ingen.	Beskrivelse	EG4-0210-5
07-01	karburator	1
07-02	karburator pakning luftfilter	1
07-03	karburator pakning isolator	1
07-04	karburator isolering	1
07-05	karburator pakning motorblok	1

2.8. luft filter



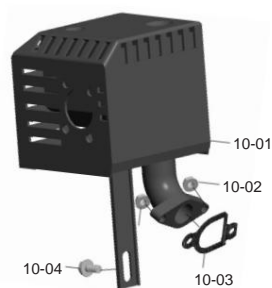
Ingen.	Beskrivelse	EG4-0210-5
08-01	luftfilterhus inkl. filter	1
08-02	flangemøtrik M6	2

2.9. hastighedskontrol



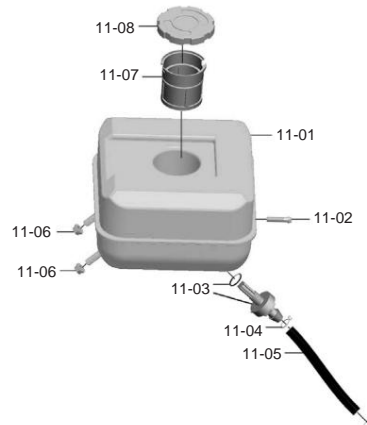
Ingen.	Beskrivelse	EG4-0210-5
09-01	kontrolarm	1
09-02	hastighedsregulator	1
09-03	Flangeskrue M6x12	2
09-04	kontrolkobling	1
09-05	rebound fjeder	1
09-06	styre fjeder	1
09-07	spændeskruer M6x21	1
09-08	flangemøtrik M6	1

2.10. Udstødning



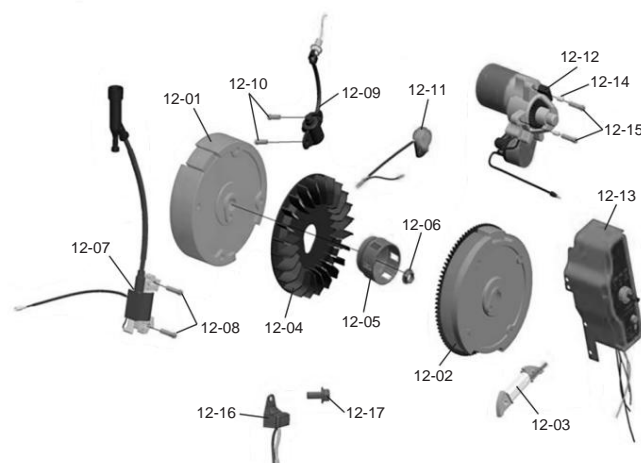
Ingen.	Beskrivelse	EG4-0210-5
10-01	udstødning	1
10-02	flangemøtrik M8	2
10-03	udstødningspakning	1
10-04	flangeskrue M6x22	1

2.11. tank system



Ingen.	Beskrivelse	EG4-0210-5
11-01	brændstoftank	1
11-02	Flangeskrue M6x28	1
11-03	Beholder med tætning	1
11-04	slangeklemme	2
11-05	brændstofledning	1
11-06	flangemøtrik M6	2
11-07	Tankskærm	1
11-08	gasdæksel	1

2.12. svinghjul og el



Ingen.	Beskrivelse	EG4-0210-5
12-01	svinghjul H-start model	1
12-02	svinghjul elektrisk start model	1
12-03	generator (kun elektrisk start)	1
12-04	blæserhjul	1
12-05	bæreklokke	1
12-06	svinghjuls møtrik	1
12-07	tændspole	1
12-08	flangeskrue M6x25	2
12-09	oliefyldersensor	1
12-10	flangeskrue M6x14	2
12-11	Tændingsafbryder (kun H-Start)	1
12-12	elektrisk starter (kun elektrisk start)	1
12-13	Startboks (kun E-Start)	1
12-14	styrestift d8 (kun elektrisk start)	2
12-15	Flangebolt (kun elektrisk start)	2
12-16	Oliesensorcontroller	1
12-17	flangeskrue M6x12	1