

Generel

Fødevaresikker, dyk minicentrifugalpumpe med børsteløs jævnstrømsmotor og meget lav driftsstøj.

Denne type Pumpe er designet til at blive brugt permanent nedsænket i mediet.



Specialdesign i fuld plast (uden bronze, rustfrit stål eller aluminium). For anvendte materialer, se tekniske data.

Pumpen er modstandsdygtig over for mange medier såsom afsaltet vand, opløsningsmidler og i begrænset omfang over for benzin og diesel. Alle dele, der kommer i kontakt med mediet, er lavet af følgende materialer: Polypropylen og Peek, tætningsringen lavet af silikone. På grund af de anvendte materialer er pumpen også delvist modstandsdygtig over for forskellige alkalier og syrer.

Sikkerhedsinstruktioner

Ved brug af farlige stoffer, farlige stoffer eller blandinger heraf skal pumpen underkastes regelmæssige eftersyn i henhold til BetrSichV! Det gælder især eksplosive, meget brandfarlige, meget brandfarlige, brandfarlige, meget giftige, giftige og oxiderende stoffer.

Installations instruktioner



Udløbets retning kan drejes i 90°-trin og dermed tilpasses den respektive anvendelse.



Det er IKKE tilladt at vende polariteten. Dette ville ødelægge pumpen. Afhængigt af applikationen skal der være beskyttelse mod omvendt polaritet i ledningerne!



Motordrift uden medium er IKKE tilladt (ingen tomgang/tørkørsel tilladt)! Minimum flow er 5 % af QMAX.

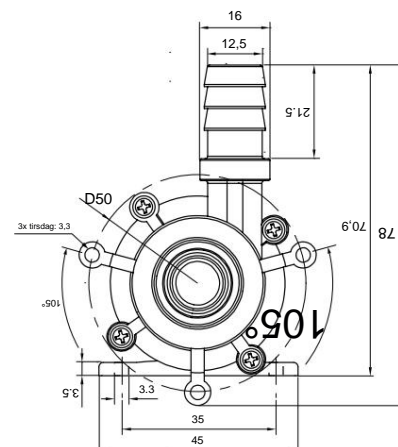
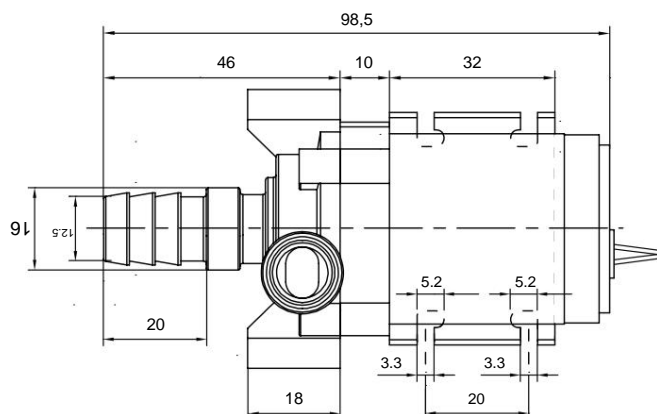


Pumpen kan også drives med reduceret driftsspænding for at tilpasse flow og tryk til applikationen.



Da elektromotorens rotor roterer i væsken, der skal pumpes, må mediet ikke indeholde ferromagnetiske partikler eller spåner (jern, stål, kobolt, nikkel osv.), da disse ville blive aflejret mellem rotoren og statoren. Ved anvendelse på denne måde skal der bygges en magnetfælde foran pumpen, så pumpen ikke kan suge ferromagnetiske partikler ind.

Dimensioner



Tekniske specifikationer

Model	WPDC 11,6L-5,2M-24-VP
Rotek varenr.	PUM362
Maks. flowhastighed 1)	11,6 l/min
Minimum flowhastighed	5 % af maks. flowhastighed QMAX
Maks. hoved 1)	5,2 mwc (0,5 bar)
selvansugende højde	0 mWs (ikke selvansugende)
indgang (indvendig)	12,5 mm slangehale (D10) mm
stikkontakt (indvendig)	12,5 mm slangehale (D10) mm
omdrejningsretning	Mod uret
medium temperatur	Fritstående: \dot{y} 95°C I mediet/nedsænket: \dot{y} 40°C
Brugt materialer 2)	Lejer: Peek, tætninger: silikone, resterende komponenter polypropylen
forsyningsspænding	nominel 24 VDC (min.18 / maks. 26VDC)
strømforbrug	ved nominel spænding
ved QMAX	830mA
ved PMAX	210mA
tilslutningskabel	Strandet kabel, L:150mm
isolationsmodstanden	\dot{y} 10M \dot{y} (500V)
bølgemodstand	500V / 10mA / 1s
Dimensioner	se måltegning nedenfor
egen vægt	198 g
bind	\dot{y} 30dB(A) @ 1m / \dot{y} 55dB(A) @ 0,1m
MTBF 3)	> 50.000 timer / velegnet til kontinuerlig drift

1) De angivne værdier for løftehøjde og leveringskapacitet er maksimumværdier og svarer til pumpekurvens nøglepunkter.

Værdi for maks. flow med åbent udløb uden højdeforskel.

Værdi for maks. løftehøjde ved flowhastighed 5 % af QMAX.

2) Alle materialer, der kan komme i kontakt med mediet, er anført.

3) For at beskytte elektronikken i den børsteløse jævnstrømsmotor bør der tilstræbes den lavest mulige hustemperatur.



Pumpen kan installeres enten via den forreste monteringsflange (3 huller forskudt med 105°) eller via skrueforbindelsen på basen.

Bortskaffelse efter brug



Efter endt levetid skal apparatet afleveres til et egnet bortskaffelsesfirma for elektronisk affald.