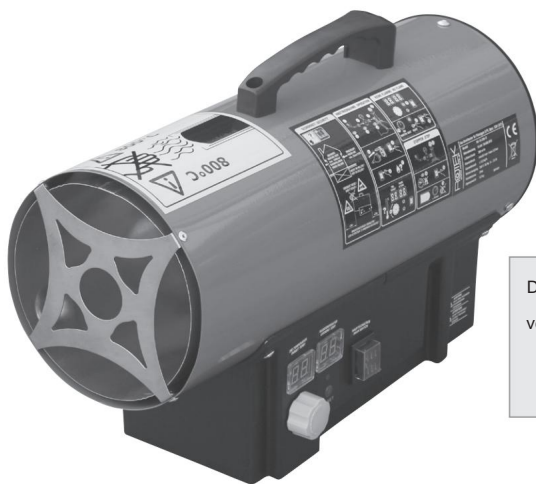


Gas direkte varmelegeme HG serien

Bruger- og vedligeholdelsesmanual

EN B1708 fra juni 2018



Disse produkter er kun til
velegnet til udendørs brug.

De er ikke egnede som
hovedopvarmingsenhed.

HG-15-230-TI (Rotek
HEATER085)

15kW nominal varmekapacitet
Aktuel information på nettet:



HG-30-230-TI (Rotek #
HEATER086)

30kW nominal varmekapacitet
Aktuel information på nettet:



HG-50-230-TI (Rotek
HEATER087)

50kW nominal varmekapacitet
Aktuel information på nettet:



forord

Kære kunde, tag

venligst tid til at læse denne manual grundigt og grundigt igennem. Det er vigtigt, at du gør dig bekendt med kontrollerne og hvordan du bruger din enhed sikkert, før du begynder at bruge den.

Denne manual skal altid opbevares tæt på apparatet for at tjene som opslagsværk i tvivlstilfælde og om nødvendigt også udleveres til eventuelle efterfølgende ejere.

Betjening og vedligeholdelse af denne enhed rummer farer, som skal gøres tydeligere ved hjælp af symboler i denne manual. Følgende symboler er brugt i teksten Vær meget opmærksom på de relevante oplysninger.



Sikkerhedsbemærkning

Dette symbol markerer en generel bemærkning, som skal overholdes for at sikre din personlige sikkerhed og for at forhindre beskadigelse af enheden.



Generel information

Dette symbol markerer information og praktiske tips til brugeren.

Vi har kontrolleret indholdet af manualen for overensstemmelse med de beskrevne enheder. Alligevel kan afvigelser ikke udelukkes, hvorfor vi ikke påtager os noget ansvar for fuldstændig aftale. Oplysningerne kontrolleres dog løbende, og nødvendige rettelser er inkluderet i de følgende udgaver, som du kan se på vores hjemmeside (se QR-kode-weblink på forsiden).

Hvis du er i tvivl om enhedens egenskaber eller håndtering, bedes du kontakte os, inden du tager den i brug.

Alle billeder er symbolske billeder og behøver ikke at matche den aktuelle version. Der tages forbehold for tekniske ændringer, fejl og trykfejl.



Skader forårsaget af manglende overholdelse af instruktionerne i denne manual vil ugyldiggøre garantien. Vi påtager os intet ansvar for følgeskader som følge heraf.

Ingen del af denne manual må gengives i nogen form eller på nogen måde, hverken elektronisk eller mekanisk, uden skriftlig tilladelse fra Rotek. Overtrædelse udgør en overtrædelse af gældende ophavsretsregler og vil blive retsfulgt. Alle rettigheder, især reproduktionsrettigheder, er forbeholdt.



Kontrol af de leverede varer

Efter modtagelse af enheden anbefales det at kontrollere, om varerne matcher de komponenter, der er angivet i ordren, konnossementet eller følgesedlen. Fjern forsigtigt emballagen for ikke at beskadige enheden. Desuden skal enheden kontrolleres for transportskader. Hvis leveringen er ufuldstændig eller beskadiget, skal du straks informere din forhandler.

Indholdsfortegnelse

1. Sikkerhedsinstruktioner	4
1.1. Liste 1.2.	4
Risici fra LPG 1.3. Risici fra elektricitet	5
1.4. Risici fra roterende dele	5
1.5. Risici ved høje temperaturer 1.6. brug	5
2. Specifikation	6
2.1. Tekniske specifikationer	6
2.2. illustration af enheden	6
3. Brug 3.1.	7
Tilbehørsnote	7
3.2. flaske tilslutning	7
3.3. minimumsafstande	8
3.4. Installation	8
3.5. Fejllampe lyser 3.6. Sluk	9
3.7. transportere	9
4. Vedligeholdelse og fejlfinding	10
4.1. Forholdsregler	10
4.2. Rengøring	10
4.3. elektrodegab	10
4.4. Vedligeholdelsesinstruktioner	10
4.5. kredsløbsdiagram	11
4.6. Mulige fejl og løsninger	12
5. Diverse 5.1.	14
Garantibetingelser 5.2.	14
Overensstemmelseserklæring	15

1. Sikkerhedsinstruktioner



Denne enhed har farlige (strømførende, varme og roterende) dele. Manglende overholdelse af instruktionerne i denne vejledning kan derfor resultere i alvorlig personskade eller ejendomsskade.



Om nødvendigt skal instruktionerne i denne manual suppleres med de gældende lovbestemmelser og tekniske standarder (tekniske regler for flydende gas inklusive relevante forskrifter om forebyggelse af ulykker). De erstatter ikke nogen standarder eller yderligere (herunder ikke-lovpligtige) forskrifter, der er udstedt af sikkerhedsmæssige årsager. • Sørg for, at vedligeholdelsesarbejde kun udføres af kvalificerede specialister. Apparatet må kun åbnes, når det er kølet af og står stille og strømforsyningen er afbrudt.

- Der må kun anvendes originale reservedele ved vedligeholdelsesarbejde. Undtagelser er standarddele, som svarer til specifikationerne for de originale dele (f.eks. skruer).

1.1. stå på række



Børn kan ikke genkende de farer, der ligger i ukorrekt brug af elektroniske enheder. Lad derfor aldrig børn bruge elektriske apparater. Apparatet må kun bruges på steder, hvor utrænede personer, forbigående, børn eller dyr ikke er i fare.



Flydende gas brændes for at generere den nødvendige varme. Apparatet er kun beregnet til udendørs brug! Den resulterende varme luft og gasser frigives til området, der skal opvarmes. Apparatet må kun bruges i godt ventilerede områder! Minimumsværdien for et selvvirkende, permanent luftskifte (uden forceret ventilation) er 25 cm³ pr. kW varmeydelse. Den maksimale varmeeffekt er 100W/m³ størrelse.



Da der produceres kuldioxid (CO₂) under forbrændingen, er installation under "gadeniveau" (f.eks. fordybninger/fordybninger) forbudt. Den resulterende CO₂ ville fortrænge ilten over tid, da den ikke kan "flyde væk" - der er risiko for kvælning ved sådan brug!



Apparatet må aldrig opstilles og bruges i en eksplosiv atmosfære, i nærheden af gas eller brændbare dampe eller på steder, hvor apparater med brand ikke er tilladt. Bemærk at gasser fra for eksempel en hårspray også er brandfarlige!

- Sørg for, at gulvet på installationsstedet er ikke-brændbart. • Apparatet må ikke bruges indendørs (beboelsesbygninger, beboede rum), i fugtige rum (badeværelse, bruser) eller generelt brugt i et fugtigt miljø.
- Opbevar aldrig brændbare eller brændbare stoffer (f.eks. diesel, olie, papir, træflis) i nærheden af enheden.
- Opbevar aldrig stoffer i nærheden af apparatet, som er blevet suget ind gennem luftindtagsåbningen kunne støvsuges (træflis, papir, klude osv.).
- Hold en minimumssikkerhedsafstand på 3,5 m fra luftudtaget og 2 m fra alle andre enhedens sider til vægge eller andre genstande.
- Strømkablet og gasslangen skal føres på en sådan måde, at de ikke kommer i kontakt med luftudtaget udsat og at snuble over det forhindres.
- Luftudtaget må ikke være direkte på gasflasken eller andre varmefølsomme genstande (f.eks. stikkontakter) skal adresseres. • Brug kun i opretstående stilling på fast, stabilt underlag. • Det anbefales, at en godkendt ildslukker opbevares tæt på enheden i nødstilfælde holde.

1.2. LPG-risici



Brug af andre brændstoffer end dem, der er angivet under Specifikation, er strengt forbudt!



Gasflasken skal tilsluttes og vedligeholdes i overensstemmelse med gældende regler. Sørg for, at gasflasken ikke udsættes for varme eller temperaturer under -10°C !

- Sluk for enheden, når gasflasken hænges, og sluk den i mindst 5 minutter lad afkøle.
- Start aldrig enheden, hvis der er kendte/synlige utætheder i enhedens brændstoffledning. Hvis du opdager en lækage, skal du altid lukke for brændstoffilførslen og ventilere installationsstedet fuldstændigt!

1.3. Risici fra elektricitet

- Enheden må kun tilsluttes elektriske systemer, der er kompatible med enhedens specifikation. • Apparatet må kun tilsluttes en stikkontakt, der har en passende Strømafbryder og fejlstrømsafbryder er sikret.
- Brug af defekte forlængere er forbudt. • Rør ALDRIG ved elektriske komponenter, uisolerede dele eller strømførende ledninger ren.
- Før hver brug skal du kontrollere tilstanden af strømkablet og netstikket. Kabler, der er knækket, slidt eller beskadiget af brændemærker, skal udskiftes.

1.4. Risici fra roterende dele



Nærm dig aldrig betjeningsenheden med genstande som slips, tørklæder, armbånd. Disse kan sætte sig fast i ventilatoren og forårsage alvorlig skade.

- Stik ikke genstande ind i husets indre. • Apparatet må aldrig betjenes med åbne eller løse dæksler det. Arbejd aldrig på bevægelige dele.

1.5. Risici fra høje temperaturer



Apparatet bliver varmt under drift! Rør derfor kun ved betjeningspanelet under drift og op til 10 minutter efter, at det er blevet slukket. Ræk aldrig ind i luftstrømmen under drift!

- Tag alle nødvendige forholdsregler for at undgå brand! • Tildæk aldrig varmeblæseren under drift! • Bloker aldrig luftstrømmen under drift! Brug ikke enheden på steder, hvor ting kan blokere luftindtaget. • Efterlad aldrig varmeblæseren uden opsyn, mens den er i drift!

1.6. brug

- Kontroller apparatet for skader, før det tages i brug. Defekte enheder er tilladt ikke sættes i drift.
- Før enheden flyttes, transporteres eller rengøres, skal netstikket trækkes ud og enheden er kølet ned til den omgivende temperatur!
- Træk netstikket ud efter hver brug! • Fabriksindstillingerne eller installationerne må ikke ændres med det formål at øge ydeevnen.

2. Specifikation

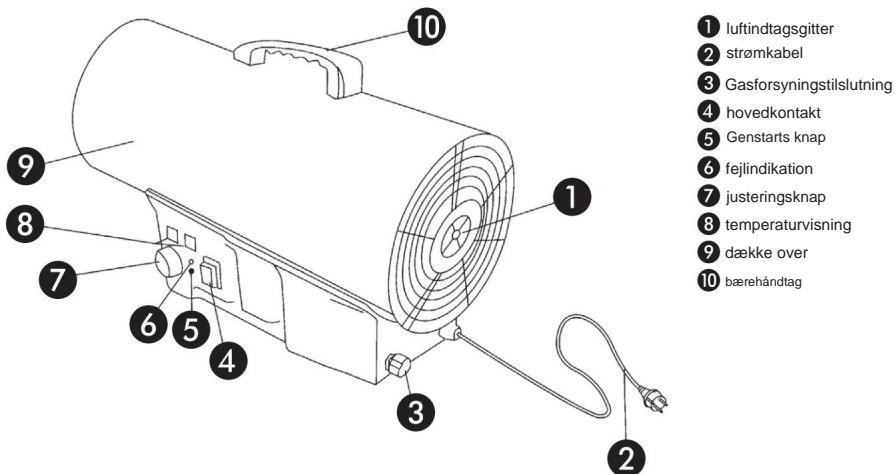
2.1. Tekniske specifikationer

Model	HG-15-230-TI	HG-30-230-TI	HG-50-230-TI
Type / design	Mobil flydende petroleumsgas (LPG) direkte varmelegeme til udendørs brug		
omsorg	Elektrisk og LPG		
Nominal varmekapacitet	15kW	30 kW	50 kW
luftstrøm	470 m³/t	680 m³/t	720 m³/t
brændstoftype 1)	Liquefied petroleum gas (LPG), specifikation:		
Maks. brændstoffortryk 2)	ÿ 1,0 bar	G30-I3B/	ÿ 2,5 bar
Faktisk varmeeffekt og Gasforbrug ved hver brændstof fortryk	P ÿ 1,5 bar 10kW@0,3bar (0,8kg/h) 24 kW@0,7bar (1,7kg/h) 47 kW@1,5bar (3,4 kg/h)) 14 kW@0,5 bar (1,0 kg/h) 28 kW@1,0 bar (2,0 kg/h) 55 kW@2,0 bar (4,0 kg/h) 20 kW@1,0 bar (1,5 kg/h) 35kW@1,5bar (2,6 kg/t) 62 kW@2,5 bar (4,5 kg/t)		
dyse størrelse	108	128	142
Flasketilslutningsslange	ikke inkluderet i leveringsomfanget, tilslutning på apparatet G3/8" til venstre - se 3.1.		
trykreducer	ikke inkluderet i leveringsomfanget - se 3.1. ikke		
gas flow ventil	inkluderet i leveringsomfanget - se 3.1.		
forsyningsspænding	220-240V, 50Hz, 1ph.		
strømforbrug	70W	75W	105W
beskyttelsesklasse	IP21		
tilslutningskabel	1,5 m kabel med CEE7/4 stik (Schuko stik)		
Dimensioner (BxDxH)	465x200x315 mm	580x230x330 mm	665x245x370 mm
egen vægt	5,8 kg	7,9 kg	9,4 kg

1) Brug af andre brændstoffer eller gastyper er forbudt.

2) OBS - det angivne brændstoffortryk må IKKE overskrides! En passende trykreducer skal tilsluttes gasflasken. Det er forbudt at bruge apparatet UDEN en egnet trykreducer - BRANDFARE!

2.2. illustration af enheden



3. Anvendelse Før



brug skal alle sikkerhedsinstruktioner som anført under 1. overholdes! I tilfælde af manglende overholdelse eller overtrædelse må apparatet ikke sættes i drift. Enheden kan overophedes - risiko for brand, især uden eller ved brug af en forkert trykreducer med et for højt udgangstryk.

3.1. Tilbehørsnote

Apparatet leveres uden trykslange og trykreducer, som er nødvendige for driften! Tilbehøret skal have følgende egenskaber:

- Trykslange

Brug kun slanger, der overholder DIN4815 del 2 trykklasse 6 eller EN1763-1 klasse 3.

Minimum slangediameter: $\leq 3m$: $\varnothing 6mm$ / $> 3m$: $\varnothing 10mm$.

Tilslutning til gasvarmer: G3/8" venstre

- Trykreduktion (med beskyttelse mod slangebrud eller ekstra beskyttelse mod slangebrud)

Trykreduceren bestemmer i høj grad enhedens varmeydelse. Jo højere fortryk, jo højere varmeydelse. Gasforbruget stiger dog også. Hvis brændværdien er for høj, eller omgivelsestemperaturen er for lav, kan dette føre til, at cylinderen og/eller trykreduceren iser (se nedenfor). Derfor udløbstryk baseret på 2.1. - Vælg punktet "Faktisk varmeydelse" passende.

OBS PAUSE 2.1. - Punkt "Max. Brændstoffortryk 2)" må ikke overskrides! til gasflasketilslutning B21,8 x 1/4" LH

Anbefalet trykreduktion:

HG-15-230-TI	HG-30-230-TI	HG-50-230-TI
0,5 bar (500 mbar)	1 bar	2 barer

3.2. flaske tilslutning



Alle kompressionsfittings er udstyret med venstregevind!

- Tilslut en passende trykslange til gastilslutningen på gasvarmeren. • Tilslut en passende trykreducer og slangebrudsbeskyttelse eller trykreducer med integreret slangebrudsbeskyttelse til den anden ende af trykslangen.



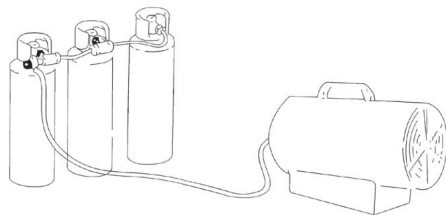
Denne enhed må ikke bruges uden eller med den forkerte trykreducer! I tilfælde af kommerciel brug er slangebrudsbeskyttelse obligatorisk! • Tilslut trykreduceren til en passende flydende gasflaske (LPG).



Den flydende gas afkøles betydeligt under omdannelsen til gasformig tilstand. Som et resultat kan både den flydende gasflaske og trykreduceren ise under drift, hvilket gør det umuligt at betjene apparatet eller reducerer varmeydelsen betydeligt. Denne effekt øges, jo mere den flydende gasflaske bliver (afhængig af temperatur, tryk og forbrug). Flere gasflasker kan tilsluttes parallelt.

Da forbruget nu er fordelt på samme tryk, mindses risikoen for isdannelse.

Med HG-50-230-TI modellen, en omgivelsestemperatur på -10°C og et brændstoffortryk på 2,0 bar, kan op til 10 flasker være nødvendige for kontinuerlig drift! Alternativt kan der også anvendes en opvarmelig trykreducer og en gasflaskevarmer til flydende gas (skal være egnet til LPG!).

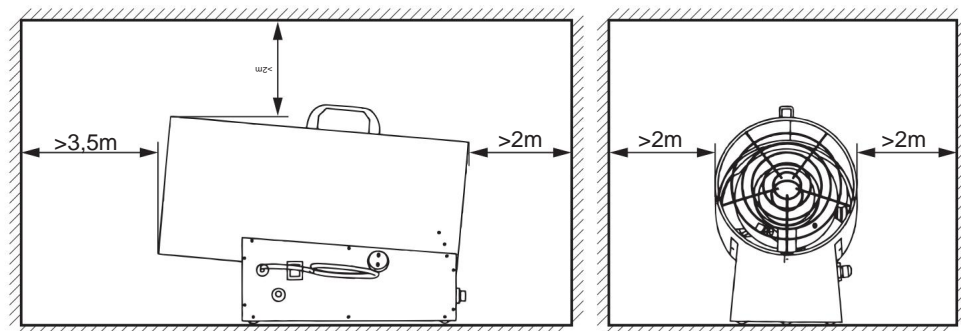


Opvarm aldrig gasflasker på anden måde!

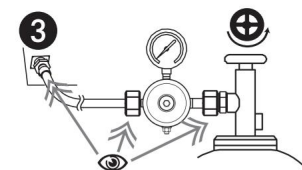
3.3. minimumsafstande



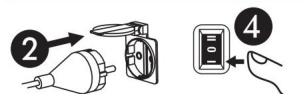
Apparatet bliver varmt under drift! Rør derfor kun ved betjeningspanelet under drift og op til 10 minutter efter slukning. Ræk aldrig ind i luftstrømmen under drift - den kan nå temperaturer på op til 500°C! Overfladen på varmerøret bliver varm op til +60°C under drift! Overhold minimumsafstandene i henhold til nedenstående figur!



3.4. Installation



- Åbn gasflaskeventilen, og tryk flere gange på slangebrudsventilen (afhængig af slangelængde og slangediameter) for at tvinge luften ud af ledningen (se også betjeningsvejledningen til den anvendte slangebrudsventil).

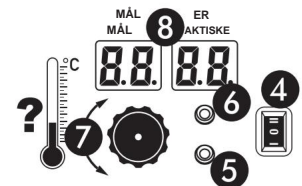


- Før hver opstart kontrolleres tætheden af gasskrueforbindelserne ved alle 3 skrueforbindelsespunkter (symbol "øje" på figuren).

- Hvis du ikke allerede har gjort det, skal du sætte netledningen i en passende jordet stikkontakt. Sæt hovedafbryderen i stilling I - blæseren begynder at køre.



- Sæt hovedafbryderen i stilling II.



- Den aktuelle temperatur vises i højre display. • Den ønskede måltemperatur kan indstilles ved at justere indstillingshjulet - dette vises i venstre display. Termostaten aktiverer gasvarmeren, så snart den omgivende temperatur er 1°C under sætpunktet og deaktiverer den, når sætpunktet er nået.



I tilfælde af strømsvigt eller afbrydelse af netstikket er den ønskede temperaturværdi altid indstillet til +20°C. Hvis den omgivende temperatur er under 20°C, begynder gasvarmeren straks at arbejde!

- Mulige styreværdier for den integrerede termostat: \ddot{y} reduktion

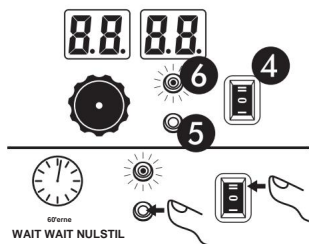
af værdi \ddot{y} og værdi

Minimum: +5°C

Maksimum: +55°C

Startværdi: +20°C

3.5. Fejlfunktionslampe lyser



- Enheden er udstyret med en flammemonitor.

Hvis overvågningsenheden konstaterer, at der ikke findes nogen forbrænding sted, lukker en sikkerhedsventil (gasledningen er blokeret), og fejlindikatoren \bar{y} lyser. • I sådanne tilfælde skal du

vente mindst 60 sekunder. • Tryk på nulstillingsknappen \bar{y} - dette nulstiller Nulstil. • Start enheden ved at trykke hovedafbryderen i position på II igen.



Denne proces kan gentages op til 2 gange inden for 1 time. Hvis enheden ikke starter efter 3 forsøg på at tænde, MÅ IKKE TÆNDES MERE! Der er risiko for eksplosion på grund af høj gaskoncentration. Udluft straks installationsstedet og kontakt din forhandler i dette tilfælde!

3.6. Sluk

- Før at slukke for enheden skal du lukke gasflaskens ventil og vente på flammen går ud.
- Sluk derefter for apparatet med hovedafbryderen til position 0. • Træk derefter netstikket ud.



Før du forlader apparatets placering, skal du sikre dig, at flammen er slukket, og at gasflaskens ventil er helt lukket!

3.7. Transport Inden

apparatet kan transporteres, skal det altid være slukket og ladet køle ned til den omgivende temperatur. Forbindelsen til gasflasken og netforsyningen skal afbrydes!

4. Vedligeholdelse og fejlfinding For

at sikre korrekt drift af enheden, rengør enheden regelmæssigt som beskrevet nedenfor. Hvis der opstår en defekt, bedes du kontakte din forhandler eller et specialstofirma. Forsøg aldrig selv at reparere enheden.

4.1. Forholdsregler

Inden rengørings-/vedligeholdelsesarbejder på enheden skal følgende instruktioner følges:

- Sluk for apparatet, afbryd alle poler fra forbindelsen mellem apparatet og strømforsyningen og sikre mod utilsigtet tænding.
 - Luk også ventilen på gasflasken og forbindelsen mellem apparatet og gassen separat flaske.
- Enheden skal være kølet ned til omgivelsestemperatur.



Der skal udvises forsigtighed, når man nærmer sig bevægelige dele eller komponenter med høje driftstemperaturer med passende forsigtighed.

4.2. Rengøring

Rengøring skal ske med trykluft.

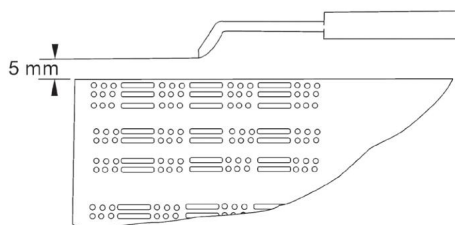
Rengør jævnlgt forbrændingskammeret, alle luftkanaler, luftindtagsgitteret, ventilatorbladene, brænderen og elektroden.



De indvendige komponenter (klemmeforbindelser) må ikke rengøres med trykluft, da der kan opstå kortslutninger eller andre fejl.

Under rengøring skal du visuelt inspicere alle kabler, stik, slanger og klemmeforbindelser for utætheder, tegn på slid eller defekter.

4.3. elektrodegab



Manglende tænding kan skyldes forkert justeret elektrodeafstand.

I sådanne tilfælde skal du kontrollere elektrodeafstanden i henhold til illustrationen til venstre.

4.4. Vedligeholdelsesinstruktioner

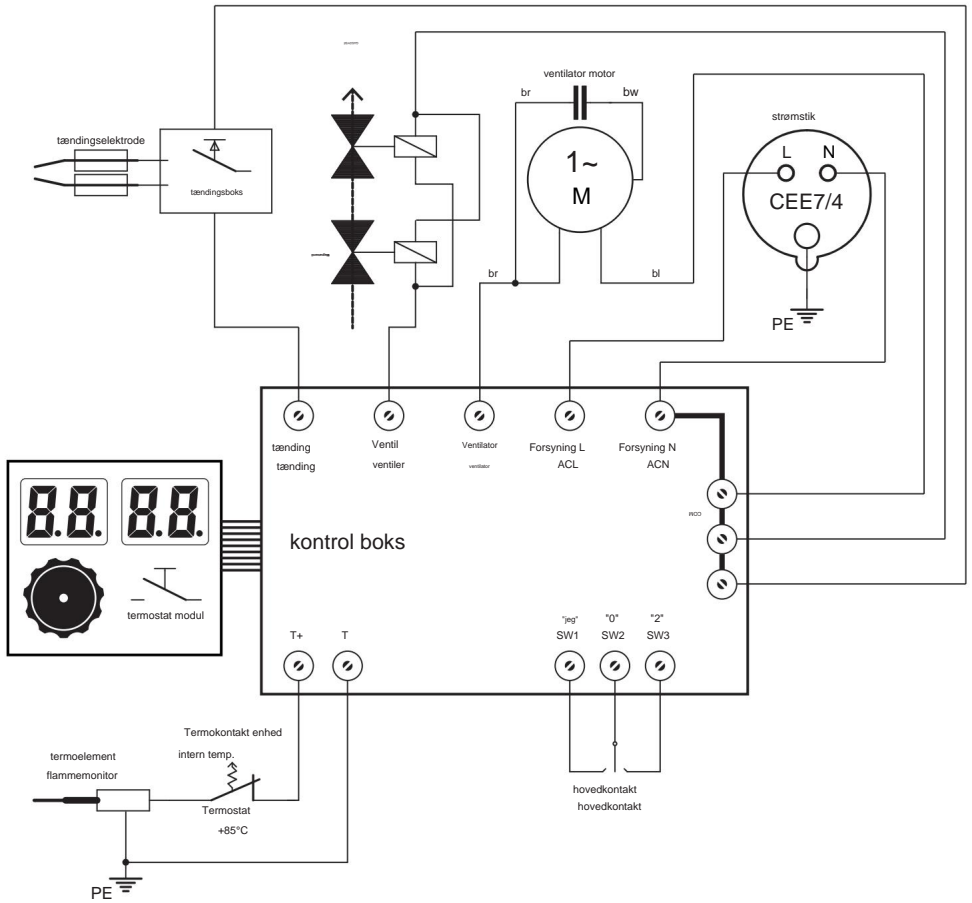
Hvis du udfører vedligeholdelsesarbejde gennem et specialstofirma, bedes du få det udførte arbejde bekræftet.



Følgeskader forårsaget af forkert eller forsømt vedligeholdelse er ikke dækket af garantien.

Udbedring af fejl, som kan afhjælpes af brugeren, er heller ikke dækket af garantien, men er en del af den normale vedligeholdelse af denne maskine.

4.5. kredsløbsdiagram



4.6. Mulige fejl og løsninger

Fejl	Jord	Løsning
Enheden har ingen funktion (ingen flamme, ingen ventilatorrotation)	Forkert/mangler Strømforsyning	Strømforsyning (sikringer) tjek
		stik og strømledning kontrollere
		Kontroller hovedafbryderens funktion
	Strømsvigt	Position "1" = ventilatordrift Genstart enheden
	Omgivelsestemperatur højere end målteperatur	Denne adfærd er normal. Eventuelt. Øg målteperaturen på termostatstyringen
	Fejlfunktionslampe lyser	Vent 60 sekunder, og tryk derefter på RESET-knappen, se 3.5.
	enhedsdefekt	Send til reparation
blæseren kører flammen brænder ikke	Brænderen modtager ikke brændstof eller modtager ikke nok brændstof	Åbn gasflaskens ventil
		Gasflaske tom. Fyld eller udskift derfor med en fuld flaske
		Forkert trykregulator eller trykregulator indstillet for lavt - se 3.1.
		Slangebrudssikring er udløst - tryk flere gange på knappen - se 3.4.
		Brændermundstykke snavset. Afmonter og rengør dysen. Målteperaturen
	forkert betjening	er indstillet for lavt.
	Strømsvigt	Sluk og genstart enheden.
	Tændingen virker ikke	Rengør eller efterjuster elektroden I tilfælde af en defekt Udskift elektroden.
magnet eller Termoventil er udløst	Luftindtag eller -udtag blokeret - rengør enheden	
	Utilstrækkelig ventilation på installationsstedet - øg luftskiftet	
	Termisk sensor bliver ikke varm - kontroller placeringen af termosensoren i enheden	

Fejl	Jord	Løsning
Enheden tænder, men efter et par sekunder slukker den flamme	forkert betjening	Måltemperaturen er indstillet for lavt.
	Mangler jord	Kontroller, om stikkontakten er jordet.
	Fejlforbindelse mellem jordpotentiale og sikkerhedskredsløb	Tjek ledninger
Varmeydelse for lav	forkert betjening	Trykregulator indstillet for lavt Hvis den
	glasur på cylinderventil	bruges i længere tid ved maksimal effekt, skal apparatet tilsluttes flere falske - se 3.2.
	gaslækage	Brug sæbevand til at lokalisere gaslækage og udskift defekte dele
For høj varmeydelse	For højt gstryk	Brug den korrekte trykreducer eller juster trykreduceren, se 2.1. brændstof fortryk
Flammer bryder ud fra apparatet. Varmeeffekten er for kraftig		se fejl "varmeydelse for høj" se fejl
Dæksel forkullet	For høj varmeydelse	"varmeydelse for høj"
	Ventilator fejlede, så vil Ydre skal ikke afkølet	Send til reparation
Gasforbruget er for højt	Trykregulator defekt	Udskift trykregulatoren
	gaslækage	Brug sæbevand til at lokalisere gaslækage og udskift defekte dele
Enheden kan ikke længere slukkes	Hovedafbryder defekt	Luk gasflaskens ventil og Lad restgas brænde af. Træk netstikket ud, og lad enheden køle af.
	Magnetventilen lukker ikke længere	Udskift den berørte del.
støjudvikling Start eller stop	Metaldele i varmeren udvider eller komprimeres	Denne adfærd er normal.
Enheden viser "E0".	Flammemonitor registrerer, at ingen flamme antændes	se fejlen "Blæser kører, flammen brænder ikke"
Enheden viser "E1".	Flammevagten erkender det flammen går ud	Flammevagt skal være korrekt placeret i forbrændingskammeret Forreste del skal lyse under drift - efterjuster om nødvendigt Udskift flammevagt eller ledninger
Enheden viser "E2".	Temperaturføler defekt	Udskift temperaturføleren

5. Diverse

5.1. Garantibetingelser

Garantiperioden for denne enhed er 12 måneder fra levering til slutbrugeren, men ikke længere end 14 måneder efter leveringsdatoen. Leveringsdatoen er den dato, der står på den respektive transportseddel (følgeseddel eller faktura) ved levering.

Den respektive producents garantibetingelser gælder for alle komponenter i denne enhed. Garantiperioden for reservedele er 6 måneder fra levering til slutbruger. Accept af transportbilletten tjener som bevis.

Hvis dette apparat bruges professionelt, hyppigt og kontinuerligt, selvom den ovenfor angivne periode på 12 måneder endnu ikke er udløbet, bortfalder garantien automatisk, hvis 1.000 driftstimer overskrides. Ved apparater uden driftstimetæller bruges maskinens generelle slitage som reference.

Inden for de førnævnte grænser forpligter vi os til gratis at reparere eller udskifte de dele, som efter inspektion af os eller et autoriseret servicecenter viser fabriktions- eller materialefejl. Reparation eller udskiftning af defekte dele inden for garantien forlænger ikke den samlede garantiperiode for enheden. Alle dele eller samlinger, der repareres eller udskiftes i garantiperioden, leveres med en garantiperiode, der svarer til den resterende garantiperiode for den originale komponent.

Garantien dækker ikke skader forårsaget af:

- manglende overholdelse af instruktionerne og reglerne i denne vejledning
- ukorrekt brug, uacceptable miljøforhold
- normal slitage, utilsigtet beskadigelse, ubrugelighed
- uautoriserede ændringer af enheden
- brug til et andet formål som beskrevet
- utilstrækkelig eller ukorrekt vedligeholdelse, brug af uautoriserede ressourcer

(brændstoffer, rengøringsmidler)

Endvidere er alle sliddele og driftsressourcer undtaget fra garantien, som f.eks brændstoffer, filtre.

Mindre ufuldkommenheder (ridser, misfarvning) kan forekomme, men påvirker ikke enhedens ydeevne og er derfor ikke dækket af garantien.

Vi er ikke ansvarlige for omkostninger, skader eller direkte eller indirekte tab (herunder tab af fortjeneste, kontrakt eller fremstilling) forårsaget af brugen af maskinen eller manglende evne til at bruge maskinen.

Garantiservicen udføres hos os eller på et af os autoriseret servicecenter. De defekte dele, der ombyttes under garantien, bliver automatisk vores ejendom, efter at ombytningen er gennemført.

5.2. Overensstemmelseserklæring



Vi erklærer hermed, Vi erklærer hermed,	Rrotek Trading GmbH Handelsstrasse 4 2201 Hagenbrunn Österreich / Østrig
<p>At det nedenfor beskrevne apparat svarer til de relevante, grundlæggende sikkerheds- og sundhedskrav i EU-direktiverne på grund af dets design og konstruktion samt den version, vi har markedsført.</p> <p>At følgende apparater opfylder de relevante grundlæggende sikkerheds- og sundhedskrav i EF-direktivet baseret på dets design og type, som bragt i omløb af os.</p>	
Enhedsbetegnelse: Maskinbeskrivelse:	Direkte flydende gasvarmer Direkte LPG-varmer
Model (undernummer/version): Type (undertype / version):	HG-15-230 (-TI/B1708) HG-30-230 (-TI/B1708) HG-50-230 (-TI/B1708)
Relevante EU-direktiver: Gældende EU-direktiver:	90/396/EF
Anvendte harmoniserede standarder: Gældende harmoniserede standarder:	EN1596
<p>Hvis enheden ændres uden vores samtykke, mister denne erklæring sin gyldighed.</p> <p>I tilfælde af udskiftning af maskinen, som ikke er aftalt af os, vil denne erklæring miste sin gyldighed.</p>	
Hagenbrunn, 27. november 2012	 <p> Rrotek Handels GmbH Handelsstraße 4 A-2201 Hagenbrunn Tel.: +43 (2246) 20791-0 Fax.: DW 50 http://www.rotek.at EMail: office@rotek.at </p> <p>(Robert Rernböck, administrerende direktør)</p>

Hvis du har spørgsmål eller forslag, bedes du kontakte:

Rotek Trading GmbH
Handelsstr. 4, A-2201 Hagenbrunn

Tlf.: +43-2246-20791 Fax:
+43-2246-20791-50 e-mail:
office@rotek.at
<http://www.rotek.at>