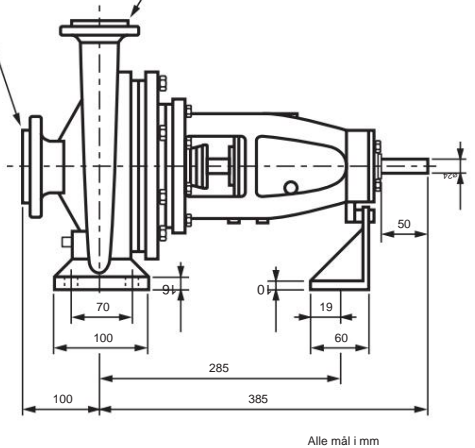
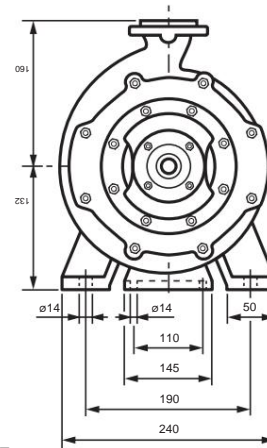
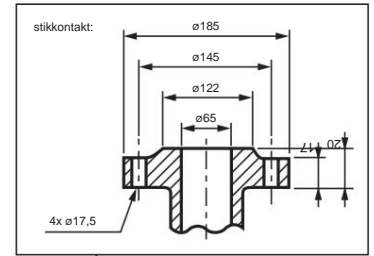
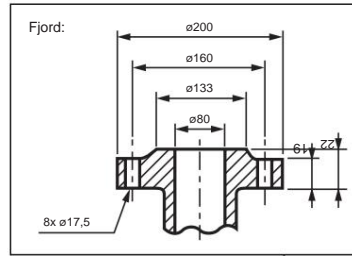


MODEL
IS80-65-125

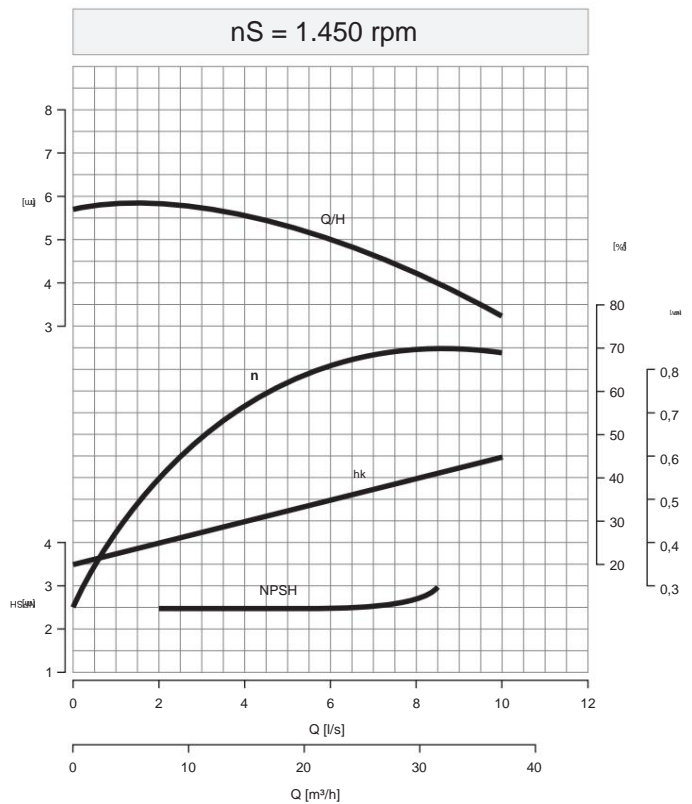
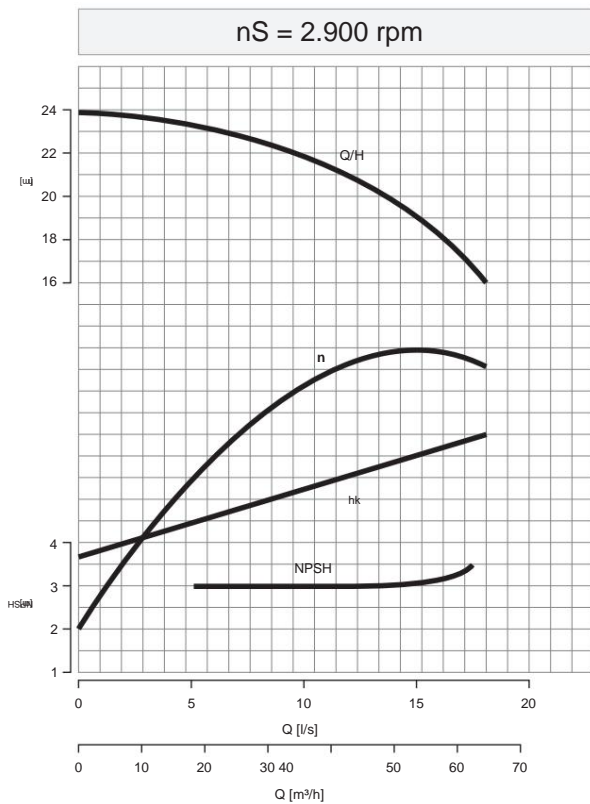
ROTEK ART.NR.
PUM246

SPECIFIKATIONER
60m³/t - 23mWs - 5,5kW



Hastighed [min-1]	Kapacitet [m ³ /h]	Højde [m]	motor rec. [kW]	NPSH [m] 3,0
2.900	30	22,5	5,5	
	50	20		3,0
	60	18		3,5
1.450	15	5,5	0,75	2,5
	25	5		2,5
	30	4,5		3,0

Minimum flow: 5 % af QOPT. Nettovægt: 37 kg.
Pumpekarakteristik i henhold til ISO2548,C / IS80-65-125



Legende:

- nS Hastighed ved pumpeaksel
- H hoved i meter
- NPSH Maksimalt holdetryk i meter
- Q Flowhastighed i l/s
- n eller m³/h Effektivitet i
- hk % Kraft til pumpeakslen

Gyldig i:

- Mediets viskositet [γM]: 1,0 mPas (vand, 20°C)
- Mediets massefylde [γM]: 998 kg/m³ (vand, 20°C)
- Sugeløft [HS]: γ 1m

Beregning af leveringsværdier med variable akselhastigheder: Pumpeakselns

hastighed kan justeres for at justere flowhastigheden eller leveringstrykket variabelt. Det respektive udløbs- og leveringstryk skal beregnes som følger: QN / Q1 ... flowhastighed HN / H1 ... hoved nN / n1 ... Hastighed Hvor N svarer til den karakteristiske kurve og 1 svarer til resultatet.

$$Q1 = QN \cdot \frac{n1}{nN} \quad H1 = HN \cdot \left(\frac{n1}{nN}\right)^2 \quad n1 = nN \cdot \sqrt{\frac{H1}{HN}}$$