

ROTEK

Semi-elektrisk stabler STP- SE-B-1500-3.5

Batteridrevet hydraulisk stabler med dobbelt mastesystem

Bruger- og vedligeholdelsesmanual

EN W1205 dateret 06-2008



Model: STP-SE-B-1500-3.5

Gaffellængde: 1.150 mm

Gaffelbredde: 550 mm

Maks gaffelhøjde: 3.500 mm

Forsyning: 2x 12V/75Ah

Dimensioner: 1.800 x 910 x 2.320 mm Vægt:
459 kg

HUB063

forord

Kære kunde,

tag venligst tid til at læse denne manual fuldstændigt og omhyggeligt.

Det er vigtigt, at du gør dig bekendt med kontrollerne og hvordan du bruger din enhed sikkert, før du begynder at bruge den.

Denne manual bør altid opbevares tæt på apparatet for at tjene som opslagsværk i tvivlstilfælde og bør også udleveres til eventuelle efterfølgende ejere.

Betjening og vedligeholdelse af denne enhed rummer farer, som skal gøres tydeligere ved hjælp af symboler i denne manual. Følgende symboler er brugt i teksten Vær meget opmærksom på de relevante oplysninger.



Sikkerhedsmeddelelse

Dette symbol markerer en meddelelse, som, hvis den overholdes, tjener til at sikre din personlige sikkerhed eller for at forhindre beskadigelse af enheden.



Generel information

Dette symbol markerer information og praktiske tips til brugeren.

Vi har kontrolleret indholdet af manualen for overensstemmelse med den beskrevne enhed. Alligevel kan afvigelser ikke udelukkes, så vi kan ikke garantere fuld overholdelse. Oplysningerne kontrolleres dog løbende, og nødvendige rettelser er inkluderet i de følgende udgaver, som du kan se på vores hjemmeside. Hvis du er i tvivl om enhedens egenskaber eller håndtering, bedes du kontakte os, inden du tager den i brug.

Alle billeder er symbolske billeder og behøver ikke at matche den aktuelle version. Der tages forbehold for tekniske ændringer, fejl og trykfejl.



Skader forårsaget af manglende overholdelse af instruktionerne i denne manual vil ugyldiggøre garantien. Vi påtager os intet ansvar for følgeskader som følge heraf.

Ingen del af denne manual må gengives i nogen form eller på nogen måde, hverken elektronisk eller mekanisk, uden skriftlig tilladelse fra Roteq. Undladelse af at gøre dette udgør en overtrædelse af gældende ophavsretsregler og vil blive retsforfulgt. Alle rettigheder, især reproduktionsrettigheder, er forbeholdt.



Kontrol af de leverede varer Efter

modtagelse af enheden anbefales det at kontrollere, om varerne matcher de komponenter, der er angivet i orden, konnossementet eller følgesedlen.

Fjern forsigtigt emballagen for ikke at beskadige enheden. Enheden bør også kontrolleres for transportskader. Hvis leveringen er ufuldstændig eller beskadiget, skal du straks informere din forhandler.

Indholdsfortegnelse

1. Sikkerhedsinstruktioner	4
1.1. Driftspersonale	4
1.2. Udstyr 1.3.	4
Fareområde 1.4.	4
Tilsigtet brug 1.5. vedligeholdelse	4
	5
2. Specifikation	6
2.1. Tekniske data 2.2.	6
belastningskurve	7
3. Transport og idriftsættelse 3.1.	8
Transport og udpakning 3.2.	8
Idriftsættelse 3.3.	8
Batteriopladning	8
3.3.1. batteriindikator	9
4. Brug 4.1.	10
Enhedsrepræsentation og betjeningsfunktioner 4.2.	10
Idriftsættelse 4.3.	11
Optagning og nedsættelse af byrder 4.4. Sikker	11
parkering 4.5. Længere	11
opbevaring	11
5. Vedligeholdelse	12
5.1. Forholdsregler 5.2.	12
Rengøring 5.3.	12
Vedligeholdelsesinstruktioner	12
5.4. Vedligeholdelsesintervaller	13
5.5. eksploderet tegning	14
6. Garantibetingelser	18
7. Overensstemmelseserklæring	19

1. Sikkerhedsinstruktioner



Instruktionerne i denne manual skal muligvis suppleres med de gældende lovbestemmelser og tekniske standarder. De erstatter ikke nogen standarder eller yderligere (herunder ikke-lovpligtige) forskrifter, der er udstedt af sikkerhedsmæssige årsager.

1.1. driftspersonale

- Apparatet må kun tages i brug og betjenes af uddannet, kvalificeret og uddannet personale. Det skal være fuldt informeret om, hvordan man betjener dette udstyr, kører det og transporterer varer. • Brugeren skal kende deres rettigheder og forpligtelser godt, have modtaget instruktion i, hvordan denne enhed betjenes, have læst og forstået denne manual i sin helhed.
- Brugeren er ansvarlig for enheden i brugstiden. Det skal sikres, at ingen uautoriseret person kan betjene denne enhed. • Hvis der opstår fejl eller funktionsfejl, skal en tilsynsførende eller den virksomhed, der er ansvarlig for vedligeholdelse, straks informeres. Hvis en sikker betjening af enheden ikke længere kan garanteres (f.eks. slidte hjul, defekte bremser), skal køretøjet straks tages ud af drift.

1.2. udstyr

- I overensstemmelse med EU-standardEN-345:1-S1 skal der bæres standard-kompatible sikkerhedssko under brug.
- Før du arbejder på enheden, skal du sikre dig, at et førstehjælpssæt til nødsituationer og en certificeret ildslukker er ved hånden.

1.3. fareområde

- Fareområdet er det område, hvor der kan opstå risici for personer ved brug af enheden. Det omfatter de områder, hvor enheden bevæger sig, og gods løftes eller losses.



Uvedkommende må ikke betræde dette fareområde. Ved risici for personer skal føreren udsende en advarsel. Hvis den uvedkommende ikke forlader fareområdet med det samme, skal apparatet standses øjeblikkeligt.

1.4. Anvendelsesformål



Det er forbudt at ændre apparatet, især dets sikkerhedsanordninger, på nogen måde. Fabriksindstillinger eller installationer må ikke ændres med det formål at øge ydeevnen.



Der skal træffes særlige beskyttelsesforanstaltninger ved arbejde i et meget farligt miljø. Denne enhed har ingen specielle designfunktioner til arbejde i meget farlige omgivelser.

- Kontroller apparatet for skader, før det tages i brug. defekter Enheder må ikke sættes i drift.
- Apparatet må aldrig betjenes med åbne eller løse dæksler blive mænd.
- Apparatet må kun bruges på en fast, plan overflade. • Transport eller løft af personer er forbudt! • Hold altid tilstrækkelig afstand til mennesker, andre køretøjer og andre genstande. Hold kropsdele og genstande væk fra mekanik. • Enheden må kun flyttes i særligt markerede områder. Fordelen

på offentlige arealer er forbudt.

- Den ideelle læsseposition er i midten af løftegafflerne. Last aldrig lastbilen på kun én gaffel. Hvis tyngdepunktet afviger væsentligt fra centrum, kan den maksimale lasteevne ikke opnås, og der er risiko for at vælte. Vær opmærksom på laddingsdiagrammet!
- Betjen sænkefunktionen langsomt. Aflæss aldrig lasten brat for at undgå skader på gaffeltrucken og arbejdsulykker. • Undgå at opbevare tung last på gafflerne i længere tid ad gangen. • Brugeren skal altid fokusere på kørselsretningen, mens han bevæger sig fremad. Ruten skal til enhver tid være tydeligt synlig for brugeren. Hvis det læssede gods hindrer udsynet, skal enheden flyttes baglæns. • Den pågældende kørehastighed skal tilpasses de lokale forhold. En lav hastighed bør vælges i kurver eller ved kørsel gennem smalle gange, porte eller områder, der er svære at komme frem til. Brugeren skal vælge hastigheden og minimumsafstanden til andre personer, køretøjer og genstande på en sådan måde, at sikker standsning til enhver tid er mulig.
- Ved brug af enheden i en elevator eller på en læsserampe skal det sikres, at der er tilstrækkelig bæreevne, og at enheden kan betjenes sikkert. Før elevatoren eller læssepladsen tages i brug, skal operatøren foretage en visuel inspektion af det område, der skal køres på. Personer må først gå ind i en elevator, efter at enheden er gået i stå eller skal have forladt den igen, før den kan tages i brug igen.
- Hvis køretøjet kører over ramper eller skråninger, skal gulvet være rent og skridsikkert. Apparatet må kun anvendes på ramper eller skråninger, der er tilladt i henhold til specifikationen. Det hævdede gods skal pege opad.
Det er forbudt at bakke eller standse (undtagen i nødstilfælde) på ramper eller stigninger.
- Sørg for, at den samlede vægt af enheden inklusive det løftede gods ikke overstiger undergrundens maksimalt tilladte bæreevne. • Hvis der ikke transporteres gods, skal gafflerne altid sænkes. • Hvis det er muligt, skal enheden flyttes i retning af trækstangen for at sikre god udsyn og manøvredegygtighed.
- Gods skal transporteres sikkert og hensigtsmæssigt. Det er forbudt at transportere gods stablet løst oven på hinanden, hvis højde overstiger lastrammen. • Det er forbudt at parkere enheden på en rampe eller en skråning. Det
Gafflerne skal sænkes til deres laveste position, når de er parkeret.
- Brugeren skal dreje nøglekontakten til positionen OFF og fjerne nøglen efter parkering for at forhindre uautoriseret betjening. • Opladeren må kun tilsluttes elektriske systemer, der er kompatible med enhedens nominelle spænding og nominelle frekvens i henhold til specifikationen. • Kontroller altid strømkablet og forlængerledningen for beskadigelse, før du tilslutter det. Defekte kabler må ikke anvendes. • Hold netledningen væk fra frem- og tilbagegående udstyr, der ved et uheld kan tilslutte ledningen
højden kunne hæves.
- Sørg for, at ingen kan træde på, køre over eller snuble over netledningen.

1.5. vedligeholdelse



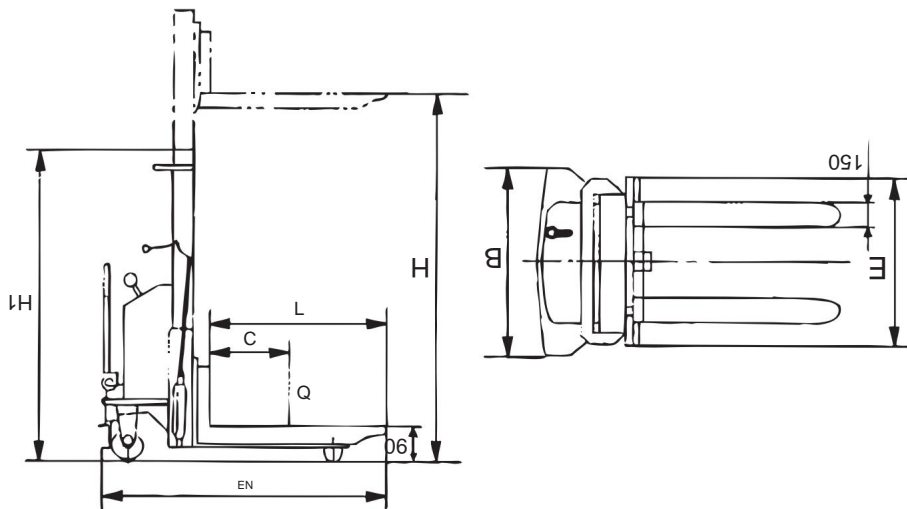
Hvis de foreskrevne vedligeholdelsesintervaller ikke overholdes, er det forbudt at sætte enheden i drift.

- Udfør kun vedligeholdelses- eller rengøringsarbejde, hvis du er kvalificeret til det. Der må kun bruges originale reservedele i forbindelse med vedligeholdelsesarbejde.
- Inden vedligeholdelses-, rengørings- eller reparationsarbejder påbegyndes, skal strømforsyningen afbrydes og sikres mod utilsigtet indkobling.

2. Specifikation

Den hydrauliske stabler er et alsidigt værktøj til løft, stabling og transport af varer op til 1.500 kg. Kørsel er manuel. Hævning og trinløs sænkning ved hjælp af en elektrisk løfteanordning.

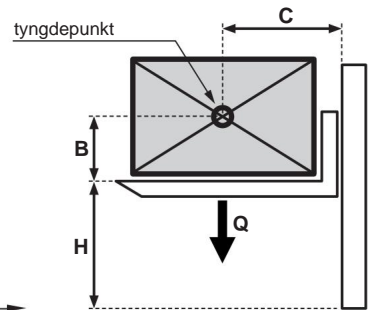
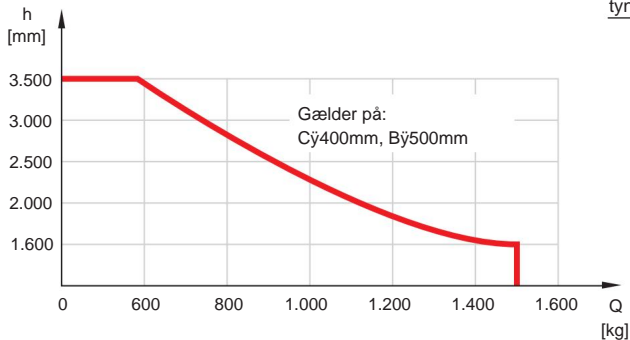
2.1. Tekniske specifikationer



Mærke	Model		STP-SE-B-1500-3.5
	køre		semi-elektrisk
	driftstilstand		rollator
	Vurderet WLL Q		1.500 kg
	Belastningscenter C		400 mm
Vægt	egen vægt	inklusive batteri	459 kg
Hjul landingsstel	dæk		Polyurethan ø
	hjul dimension	Enkelt motorside	160 x 50 mm
		Lastside enkelt	ø 70 x 60 mm
grundlæggende data	Hub H		3.500 mm
	gaffel sænket		90 mm
	Min. mastehøjde H1		2.320 mm
	Maks mastehøjde H1		4.050 mm
	Samlet længde A		1.800 mm
	total bredde B		910 mm
	Gaffelmål højde/bredde/L		55/150/1.150 mm
	gaffel indre spillerum		250 mm
	gaffel ydre spillerum		550 mm
	Fodafstand ude/inde		510/315 mm Ja,
	håndbremse		1 stk.

præstationsdata	løftehastighed	med belastning	60 mm/s
		uden byrde	100 mm/s
	sænke hastigheden	med belastning	80 mm/s
		uden byrde	45 mm/s
præstationsdata	løfte motor	S3 15 %	1,6 kW, 12V 2x
	batteri	Type	12V / 75Ah
		vægt ± 5 %	48 kg
		Dimension (LxBxH)	250x170x230 mm
	oplader	QQE180	200-240V, 50Hz, 1p 12V / 15A
Miljøbetingelser			+5 til +40°C

2.2. belastningskurve



Omregningsfaktorer: Skulle

C og/eller B overskrides, kan den korrekte kapacitet beregnes som følger: $C_{MAX}=500\text{mm}$, $B_{MAX}=1.500\text{mm}$

Beregn først kapaciteten som funktion af B (Q_1) ($Q = \text{ aflæsning fra kurven}$): $B\gamma 500\text{mm}$:

$Q_1=Q_B=501-1.000\text{mm}$: $Q_1=0,7 \cdot Q_B=1.001-1.500\text{mm}$: $Q_1=0,5 \cdot Q$

Den faktiske kapacitans (Q_T) beregnes som en funktion af C som følger :

$C\gamma 400\text{mm}$: $Q_T=Q_1$ $C=401-450\text{mm}$: $Q_T=0,9 \cdot Q_1$ $C=451-500\text{mm}$: $Q_T=0,8 \cdot Q_1$

3. Transport og idriftsættelse

3.1. Transport og udpakning •

Afhængigt af distributionskanal eller transportform pakkes apparaterne på forskellige måder. Fjern forsigtigt emballagen for at undgå at beskadige enheden.

- Ved alle mekaniske løfte- og håndterings handlinger skal det sikres, at kun løfteanordninger, der er testet for den pågældende belastning, må anvendes!



Forkert håndtering kan forårsage alvorlig skade på apparatet! Afhængigt af versionen skal enheden løftes ved hjælp af transportørerne eller ved hjælp af passende stropper. Ved brug af løftestropper skal du være opmærksom på, at løftepunktet ikke er i midten af apparatet!

Vær også opmærksom på følgende punkter:

- Hver løfteanordning skal være i god stand.
- Bæreevnen skal være passende for den byrde, der skal løftes.
- Forkerte bevægelser kan forårsage personskade eller alvorlig skade på maskinen.
- Under løfteprocessen skal personer holde tilstrækkelig

sikkerhedsafstand til hold enheden.

- Ved lodret løft, den nøjagtige placering af løftepunktet i vægtene punkt for at tjekke.

Løft aldrig enheden højere end højst nødvendigt. • Løft udendørs under ugunstige vejrforhold (f.eks. kraftig vind, tordenvejr) er ikke tilladt. • Anbring altid enheden på en plan overflade, der passer til den pågældende vægt er designet.

3.2. Installation



Spændingsforsyningen til denne enhed må kun komme fra de integrerede batterier. Det er forbudt at betjene trucken med enhver anden strømforsyning og kan beskadige enheden.



Bemærk venligst, at den omgivende temperatur på brugsstedet ikke må overstige 40°C og ikke må falde under +5°C! Hvis enheden har været udsat for temperaturer uden for denne specifikation under transport, skal du vente 2 timer, før du begynder at bruge den første gang.

Efter udpakning skal følgende indledende idriftsættelsestrin udføres: • Fjern apparatdækslet. • Kontroller, om alle komponenter er installeret korrekt og er i perfekt stand er.

- Apparatet blev smurt og fyldt med hydraulikolie før levering. Kontroller de hydrauliske ledninger for utætheder og alle skruer og møtrikker for stramme.
- Oplad batterierne helt, før de bruges første gang.

3.3. batteriopladning



Denne enhed leveres med en fuldautomatisk 12V oplader. Apparatet må kun tilsluttes en jordet spændingskilde med 230V / 50Hz!

- Sæt opladerstikket i enhedens ladestik og derefter opladeren i en passende stikkontakt. Tænd for opladeren. Opladeren regulerer ladestrømmen automatisk ud fra den resterende ladning i batteriet.

- En fuld opladning tager omkring 7-10 timer.



Bemærk, at batterierne mister kapacitet, selv når de er slukket. Man taler om selvafladning. Denne selvafladning kan også forårsage, at et batteri bliver dybt afladet og dermed beskadiget eller ødelagt. Derfor skal gaffeltrucken oplades mindst en gang om måneden, også når den ikke er i brug!



Batteriets levetid øges, hvis kun en del af kapaciteten fjernes før genopladning. Det betyder for eksempel, at batterilevetiden mindst tredobles, hvis man kun bruger 30 % af batterikapaciteten i stedet for 50 %.

Batterierne skal derfor altid oplades efter brug af apparatet.

Hvis batterierne efterlades afladet, dannes der et sulfatlag på blypladerne, som permanent reducerer batterikapaciteten.



Blybatterier indeholder svovlsyre. Rør ikke lækken væsker, synk ikke, fortynd med vand og neutraliser med sodavand. • Kontroller syreniveauet i batteriet, før du bruger det

første gang og derefter med jævne mellemrum (anbefales en gang om måneden). Fyld eventuelt den manglende væske op med destilleret vand. OBS - brug ikke normalt vand! Defekte eller svage batterier skal udskiftes med nye



Bær altid beskyttelseshandsker og beskyttelsesbriller, når du håndterer startbatterier.

- Bly-syre-batterier udvikler eksplosive gasser under op- og afladning (Brint) - ryg derfor ikke og hold dig væk fra antændelseskilder
- Oplad kun i godt ventilerede områder, mens opladningen holdes en sikker afstand på mindst 1 meter fra brændbare materialer.

3.3.1. Batteridisplay

Batteriernes afladningsstatus vises på et almindeligt tekstdisplay. For at opnå maksimal batterilevetid bør batteriet genoplades, når det når en spænding på 11 volt under drift (under en løfteproces).



Så snart den røde "LOW"-indikator lyser, og der lyder en summer, skal batteriet straks oplades.

4. Brug



Apparatet må kun tages i brug, hvis brugeren har læst og fuldt ud forstået alle instruktioner og informationer i denne manual.

4.1. Enhedsrepræsentation og betjeningsfunktioner

transporthåndtag

håndbremse

trækstang

ladestik

batteri (indvendigt)

Gaffel

gaffelhjul

hovedkontakt

batteriladningsindikator

betjeningshåndtag



ladestik

ladestik

ladekabel

Strømkabel 230V

oplader



4.2. Installation

- I tilfælde af længere opbevaringsperioder eller nedetid skal batterierne oplades før brug det.



Før hver opstart og under brug skal brugeren kontrollere, at der ikke er personer i apparatets fareområde!

- En visuel inspektion af apparatet for udvendige skader eller deformationer skal udføres før hver brug. Især i området omkring hjulene, gafflerne og masten.
- Tænd for enheden med hovedafbryderen. Batteriopladningsindikatoren lyser og viser den aktuelle batterispænding i almindelig tekst.
- Kontroller, at parkeringsbremsen fungerer korrekt. • For at hæve gafflerne skal du trække kontrolhåndtaget mod dig selv. For at sænke gafflen, skub betjeningsgrebet mod masten.



Betjeningshåndtaget er fjederbelastet og vender automatisk tilbage til neutral position efter aktivering.

4.3. Samling og nedsættelse af læs



Det er vigtigt at sikre, at godset er fuldt understøttet på pallen, og at køretøjets bæreevne ikke overskrides. Gafflerne skal placeres så fuldstændigt som muligt under godset.



Enheden er designet til transport af gods på jævnt underlag. Bemærk venligst, at en maksimal gaffelhøjde på 300 mm ikke må overskrides under transport! Bemærk, at med en gaffelhøjde > 300 mm, må apparatet kun bevæges meget forsigtigt og langsomt for ikke at bringe stabiliteten i fare.



Sørg også for, at det gods, der skal løftes, ikke overstiger de angivne kapacitetsværdier med hensyn til vægt (Q) og lastmidtunkt (C). Begge gaffler skal belastes jævnt, ellers er der risiko for at vælte! Brug af enhver form for løkker eller kæder til at løfte varer over gafflerne er forbudt!

- Længerevarende opbevaring af varer på løftede gaffler er forbudt.



Undgå at trykke på løfte- eller sænkeknapen gentagne gange, da dette kan beskadige hydraulikpumpen permanent. Hæv eller sænk om muligt gafflerne med et tryk på en knap.

4.4. Sikker parkering



Vær opmærksom på sikkerheden ved parkering af gaffeltrucken! Parkering på ramper eller skråninger er forbudt.

- Sænk gafflerne helt ned og aktiver parkeringsbremsen. • Sluk enheden med nøglekontakten. • Fjern nøglen for at forhindre uautoriseret brug.

4.5. Længere opbevaring Hvis

enheden opbevares i mere end 2 måneder, skal følgende punkter sikres:

- Rengøring af apparatet og kontrol af parkeringsbremsen. • Kontroller hydraulikoliestanden og smør relevante punkter med olie eller fedt. • Oplad batteriet, og oplad det derefter hver 2. måned. • Miljøet skal være tørt og frostfrit. • Enheden løftet op (hjulene må ikke have kontakt med jorden).

5. Vedligeholdelse

Regelmæssig service og vedligeholdelse forlænger levetiden og sikrer problemfri drift.



Det personale, der er ansvarligt for vedligeholdelse og rengøring, skal være teknisk kompetent til at udføre det pågældende arbejde.



Det personale, der er ansvarligt for vedligeholdelsen, skal have læst de relevante sikkerhedsbefalinger og instruktioner i denne vejledning, før arbejdet påbegyndes. Der må kun anvendes originale reservedele og specificerede driftsmaterialer.

Hvis du udfører vedligeholdelsesarbejde gennem et specialfirma, bedes du få det udførte arbejde bekræftet.



Følgeskader forårsaget af forkert eller forsømt vedligeholdelse er ikke dækket af garantien.

Udbedring af fejl, som kan afhjælpes af brugeren, er heller ikke omfattet af garantien, men er en del af den normale vedligeholdelse af denne maskine.

Dette vedligeholdelsesarbejde skal udføres af brugeren eller af et autoriseret firma.

5.1. Forholdsregler

Før enhver rengøring, smøring, reparation eller vedligeholdelse af apparatet, som skal udføres i henhold til vedligeholdelsesintervallerne, skal følgende instruktioner altid følges: • Hovedafbryderen skal være i OFF-position. • Forbindelsen

mellem laderen og lysnettet samt mellem batteri og elektriske apparater skal afbrydes på alle poler og sikres mod utilsigtet tilslutning.



Der skal udvises forsigtighed, når man nærmer sig bevægelige dele eller dele med høj egenvægt, idet der tages hensyn til den nødvendige forsigtighed.

5.2. Rengøring

Ydersiden skal rengøres med trykluft og en tør bomuldsklud.



Brug af flydende eller fugtig klud til rengøring er forbudt.



De indvendige komponenter (klemmeforbindelser) må ikke rengøres med trykluft, da der kan opstå kortslutninger eller andre fejl.

5.3. vedligeholdelsesinstruktioner

- Før løft skal løfteværktøjets sikkerhed og pålidelighed, især dets fastgørelsespunkter, sikres. Hvis enheden løftes, skal der træffes passende foranstaltninger for at forhindre, at den glider eller vælter (f.eks. med en kile eller trækloids). • For at undgå beskadigelse af de elektriske og elektroniske komponenter,

sådanne dele skal fjernes fra køretøjet før svejsearbejdet.

- Køretøjets pålidelighed afhænger i høj grad af kvaliteten af hjulene. Ved hjulskift skal truckens vandrette niveau opretholdes - hjul skal altid skiftes parvis (f.eks. venstre og højre hjul).
- Uden den rette smøring vil løftkæden blive slidt efter kort tid. Det specificerede smøreinterval refererer til normale omgivelserforhold

gen. Hvis brugsstedet har dårligere forhold (f.eks. støv, høj temperatur), skal intervallet tilpasses derefter.

- Rullernes kuglelejer er smurt hele livet og kræver ingen yderligere smøring. Støtteleddene på trucken skal smøres månedligt eller efter rengøring med syrefrit fedt med en fedtsprøjte på de medfølgende smørenipler • Hydraulikoliestanden skal kontrolleres med gafflerne helt sænket. Brug kun ISO VG32 hydraulikolie, brug ikke motorolie! • Hydraulikolieslangen skal skiftes hvert 6. år. Ved udskiftning af hydraulikaggregatet skal hydraulikledningen også udskiftes.

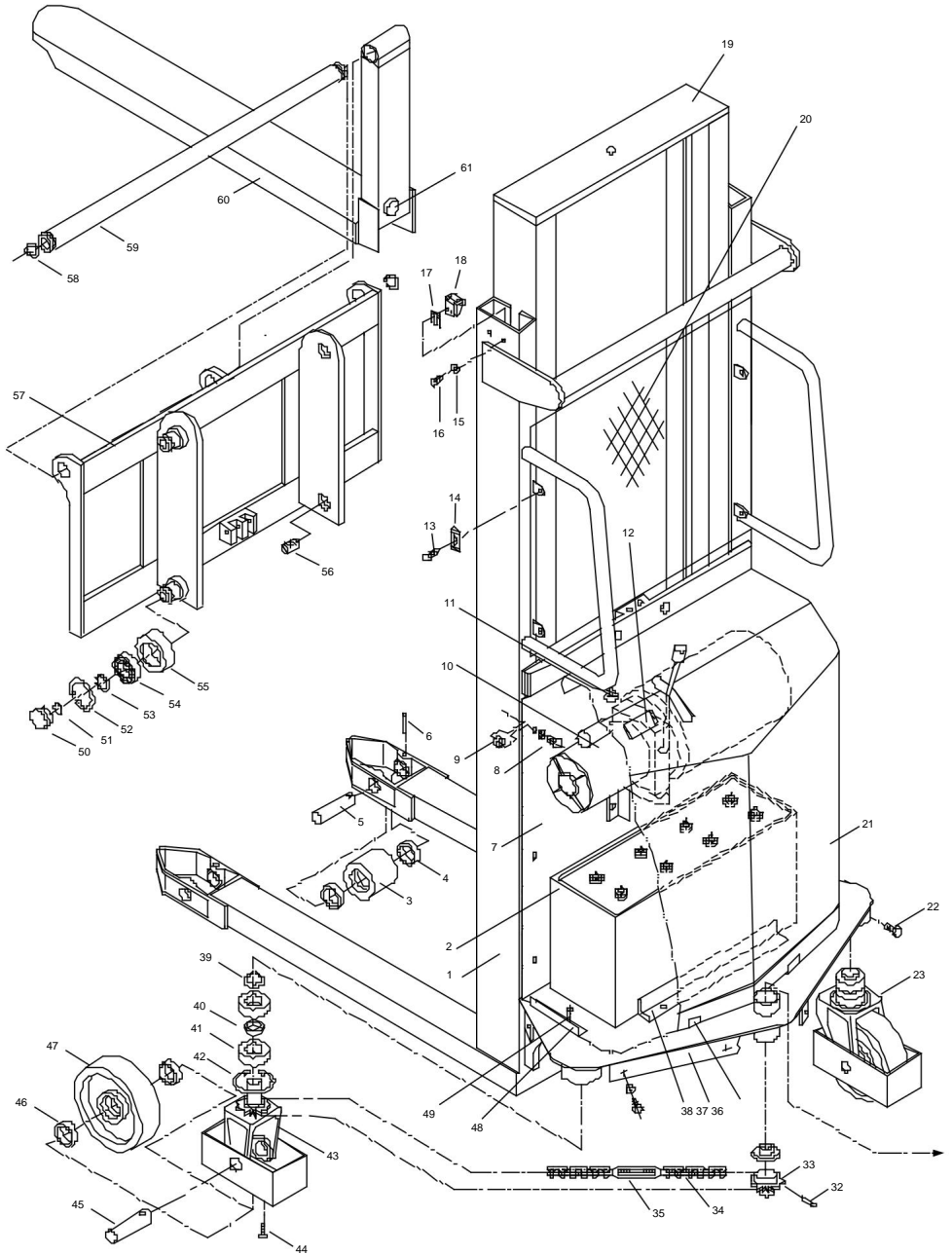
5.4. Vedligeholdelsesintervaller

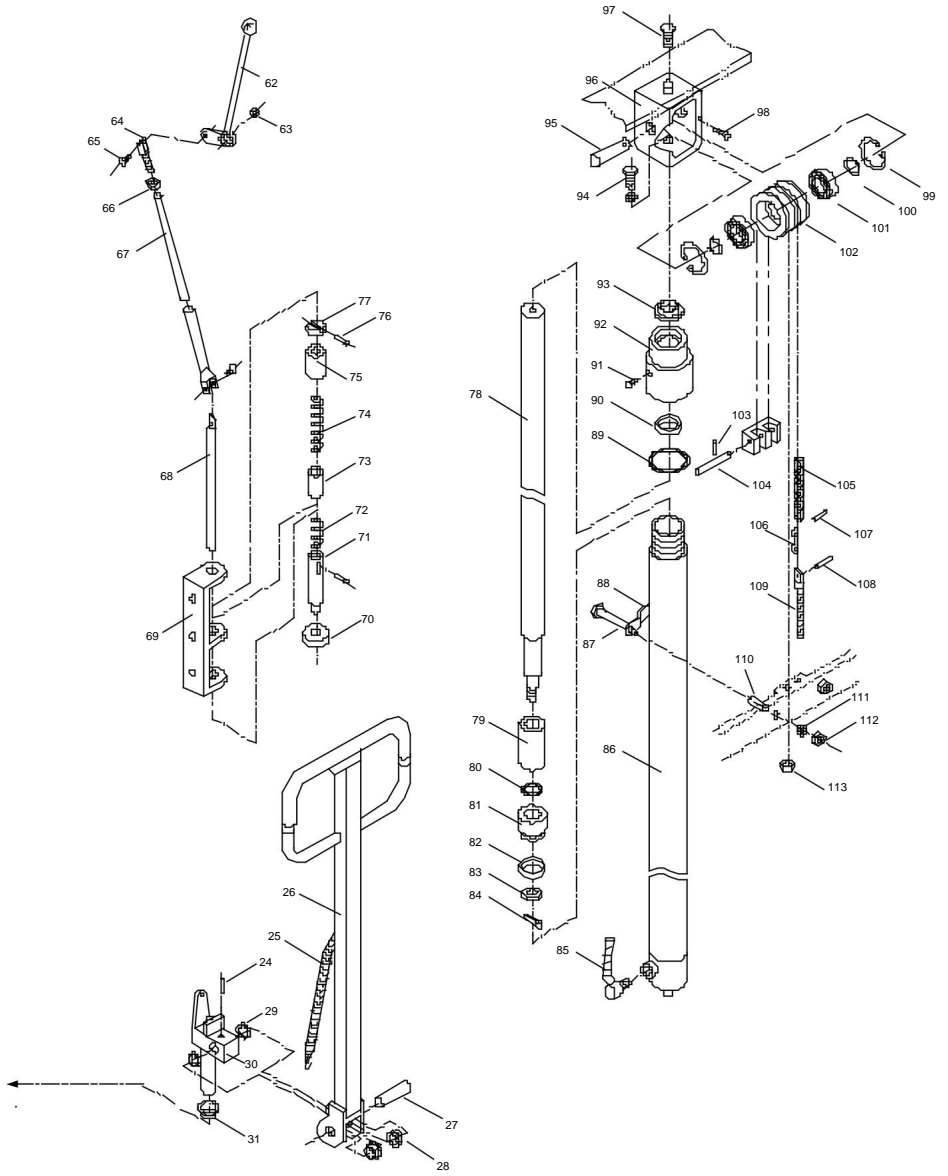
De angivne intervaller gælder for et-skiftsdrift og under normale arbejdsforhold. I et snavset miljø, i flerskiftsdrift og ved høje temperaturudsving er vedligeholdelsesintervallerne kortere.

		E	M3	M6	M12	
Ramme, landingsstel	1.1 Kontrol af alle bærende dele for skader 1.2		•			
	Kontrol af alle skrueforbindelser 1.3 Kontrol		•			
hjul	af parkeringsbremsen for slid 2.1 Kontrol for slitage		•			
	og skader 2.2 Kontrol af hjullejemøtrikker for		•			
	tæthed 2.3 Kontrol af lejespil 3.1 Kontrol af god	•	•			
elevاتور	stand 3.2 Visuel kontrol for		•			
	blokering af lasthjul Kontrol af		•			
	gaffelspiden og gaffelslæden for slitage eller skader		•			
hydraulisk system	3.3 4.1 Funktionstest Kontrol af alle forbindelser for		•			
	utætheder eller skader Kontrol af		•			
	hydraulikcylindre		•			
	4.2 for utætheder eller skader og kontrol af	•	•			
Elektrisk 5.1	redskaber		•			
	4.3 4.4 Kontrol af hydraulikoliestand 4.5	•	•			
	Hydraulikolieskift Kontrol af alle kabelforbindelser		•			
motor	og terminaler for tæthed, beskadigelse		•			
	eller tegn på brand	•				•
batteri	6.1 Kontrol af motortilbehør og børster 6.2		•			
	Motorhus 7.1 Kontrol af ladekapacitet og		•			
Smøreolie	batterispænding 7.2 Kontrol af batteripoler, smøring		•			
	af polerne om nødvendigt			•		
	7.3 Rengøring af batteripropper / isola tjek funktionen		•			
Diverse			•			
	8.1 Smør bevægelige dele, løftkæde 9.1		•			
	Tjek for jordfejl i det elektriske system					•
	9.2 Tjek løfte- og sænkehastigheden 9.3					•
	Prøvekørsel med nominel belastning		•			

E Inledende idriftsættelsestest efter 50 driftstimer eller efter 2 måneder M3hver 500 driftstimer eller mindst en gang hver 3. måned M6hver 1.000 driftstimer eller mindst en gang hver 6. måned M12 hver 2.000 driftstimer eller mindst en gang hver 12. måned

5.5. eksploderet tegning





Ingen	Beskrivelse	pc
	1 mast udvendig	1
	2 batteri	1
	3 polyurethan gaffelrulle	2
	4 lejer	4
	5 akset til gaffelrulle	2
	6 holdebolte	2
	7 bagpanel	1
	8 skrue	6
	9 fathing	6
	10 hydraulisk motor	1
	11 hovedafbryder	1
	12 batteri indikator	1
	13 skrue	6
	14 Shim Clip	6
	15 skive	2
	16 skrue	1
	17 afstandsstykker	1
	18 masteruller indvendigt	1
	19 mast indvendig	2
	20 grebs beskyttelse (gitter)	1
	21 afdækningshætte	1
	22 skrue	1
	23 rat	1
	24 holdebolte	1
	25 Trækstangs returfeder	2
	26 trækstang	2
	27 aksel til trækstang	1
	28 ledelse	2
	29 skive	1
	30 trækstangsmontering	1
	31 ledelse	2
	32 holdebolte	2
	33 gear	2
	34 kæde	1
	35 kædestrammer	1
	36 guide til omslag	8

Ingen	Beskrivelse	pc
	37 Bagdæksel	2
	38 beslag batteri	6
	39 låsering	1
	40 fathing	1
	41 lejr	2
	42 låsering	1
	43 hjul ophæng	1
	44 skrue	1
	45 akse	1
	46 lejr	2
	47 rat	1
	48 styrevinkeldæksel	4
	49 skrue	4
	50 styregaffelbeslag	4
	51 skive	4
	52 låsering	4
	53 låsering	4
	54 lejr	4
	55 rulle	1
	56 skrue	2
	57 gaffelbeslag	1
	58 låsering	2
	59 modtagestangsgaffler	2
	60 gaffel	1
	61 skrue	1
	62 bremsegreb	1
	63 mor	1
	64 optagebremsegreb	1
	65 skrue	1
	66 mor	1
	67 plejstang	1
	68 Center plejstang	1
	69 optagebremse	1
	70 bremsefod	1
	71 Federholder nedenfor	1
	72 forår	1

Ingen	Beskrivelse	pc
73	fjederholder	1
74	fjer	1
75	fathing	1
76	bolte	1
77	holdeplade	1
78	stempelstang	1
79	fathing	1
80	O ring	1
81	stempel montering	1
82	Simrende	1
83	mor	1
84	holdebolte	1
85	hydraulikslange	1
86	cyindre	1
87	skrue	2
88	holder guide	2
89	O ring	1
90	Simrende	1
91	skrue	1
92	cyinder dæksel	1
93	Simrende	1
94	skrue	1
95	akse	1
96	gaffelbeslag	1
97	skrue	1
98	skrue	1
99	låsering	2
100	låsering	2
101	lejr	2
102	kæderulle	2
103	bolte	1
104	kædeguidе	1
105	læssekæde	2
106	kædeled	8
107	kædestift	2
108	kædestift	2

Ingen	Beskrivelse	pc
109	kædestrammer	2
110	fathing	2
111	skive	4
112	mor	4
113	mor	6

6. Garantibetingelser

Garantiperioden for denne enhed er 12 måneder fra levering til slutbrugeren, dog ikke længere end 14 måneder efter leveringsdatoen.

Leveringsdatoen er den dato, der står på den respektive transportseddel (følgeseddel eller faktura) ved levering.

Garantigrænser

Hvis dette apparat bruges professionelt, hyppigt og kontinuerligt, selv om den ovenfor angivne periode på 12 måneder endnu ikke er udløbet, udløber garantien automatisk, hvis 1.000 driftstimer overskrides. Ved apparater uden driftstimetæller bruges maskinens generelle slitage som reference.

Inden for de førnævnte grænser forpligter vi os til gratis at reparere eller udskifte de dele, som efter inspektion af os eller et autoriseret servicecenter viser fabriktions- eller materialefejl.

Reparation eller udskiftning af defekte dele inden for garantien forlænger ikke den samlede garantiperiode for enheden. Alle dele eller samlinger, der repareres eller udskiftes i garantiperioden, leveres med en garantiperiode, der svarer til den resterende garantiperiode for den originale komponent.

Skader forårsaget af følgende faktorer er udelukket fra garantien:

- Manglende overholdelse af instruktionerne og forskrifterne i manualen.
- Produktet blev brugt til et andet formål end det beskrevne.
- Ukorrekt brug, uacceptable miljøforhold.
- overbelastning.
- Normal slitage.
- Uautoriserede ændringer af enheden.
- Reparationer eller vedligeholdelsesarbejde udført af uautoriseret personale.
- Brug af uoriginale reservedele.
- Utilstrækkelig eller forkert rengøring eller vedligeholdelse

Desuden er alle sliddele og driftsmidler undtaget fra garantien

senior-

Mindre ufuldkommenheder (ridser, misfarvning) kan forekomme, men påvirker ikke enhedens ydeevne og er derfor ikke dækket af garantien.

Vi er ikke ansvarlige for omkostninger, skader eller direkte eller indirekte tab (herunder tab af fortjeneste, kontrakt eller fremstilling) forårsaget af brugen af enheden eller manglende evne til at bruge enheden.

Garantitjenester

Garantitjenesterne leveres på vores adresse eller på et servicested, der er autoriseret af os.

De defekte dele, der ombyttes under garantien, bliver automatisk vores ejendom, efter at ombytningen er gennemført.

7. Overensstemmelseserklæring



Vi den

**Rotek Trading GmbH
Handelsstrasse 4
2201 Hagenbrunn
Østrig**

erklærer hermed, at denne gaffeltruck i den version, vi har sat i omløb, svarer til de relevante, grundlæggende krav, som er defineret i følgende EF-direktiver og deres ændringer:

98/37/EØF

Følgende harmoniserede standarder blev brugt til overensstemmelsesvurderingen:

EN1757-1:2001

EN1175-1:1998

ROTEK Handels GmbH
Handelsstraße 4
A-2201 Hagenbrunn
Tel.: +43 (2246) 20791-0 Fax.: DW 50
<http://www.rotek.at> EMail: office@rotek.at

(Robert Remböck, administrerende direktør)

Hvis du har spørgsmål eller forslag, bedes du kontakte:

Rotek Handels GmbH
Handelsstr. 4, A-2201 Hagenbrunn

Tlf.: +43-2246-20791
Fax: +43-2246-20791-50 e-
mail: office@rotek.at [http://
www.rotek.at](http://www.rotek.at)