

# ROTEK

## Manuel hydraulisk stabler STP- ME-1000-2.5

med polyurethandæk og fodpedal

---

### Bruger- og vedligeholdelsesmanual

EN W1207 fra april 2012



Model: STP-ME-1000-2.5

Kapacitet: maks. 1.000 kg  
Gaffellængde: 1.150 mm  
Gaffelbredde: 560 mm Min.  
gaffelhøjde: 85 mm Maks.  
gaffelhøjde: 2.500 mm

# HUB051

Mål: 1.610 x 760 x 1.770 mm. Vægt: 284 kg

## forord

Kære kunde,

tag venligst tid til at læse denne manual fuldstændigt og omhyggeligt.

Det er vigtigt, at du gør dig bekendt med kontrollerne og hvordan du bruger din enhed sikkert, før du begynder at bruge den.

Denne manual bør altid opbevares tæt på apparatet for at tjene som opslagsværk i tvivlstilfælde og bør også udleveres til eventuelle efterfølgende ejere.

Betjening og vedligeholdelse af denne enhed rummer farer, som skal gøres tydeligere ved hjælp af symboler i denne manual. Følgende symboler er brugt i teksten Vær meget opmærksom på de relevante oplysninger.



### **Sikkerhedsmeddelelse**

Dette symbol markerer en meddelelse, som, hvis den overholdes, tjener til at sikre din personlige sikkerhed eller for at forhindre beskadigelse af enheden.



### **Generel information**

Dette symbol markerer information og praktiske tips til brugeren.

Vi har kontrolleret indholdet af manualen for overensstemmelse med den beskrevne enhed. Alligevel kan afvigelser ikke udelukkes, så vi kan ikke garantere fuld overholdelse. Oplysningerne kontrolleres dog løbende, og nødvendige rettelser er inkluderet i de følgende udgaver, som du kan se på vores hjemmeside. Hvis du er i tvivl om enhedens egenskaber eller håndtering, bedes du kontakte os, inden du tager den i brug.

Alle billeder er symbolske billeder og behøver ikke at matche den aktuelle version. Der tages forbehold for tekniske ændringer, fejl og trykfejl.



Skader forårsaget af manglende overholdelse af instruktionerne i denne manual vil ugyldiggøre garantien. Vi påtager os intet ansvar for følgeskader som følge heraf.

Ingen del af denne manual må gengives i nogen form eller på nogen måde, hverken elektronisk eller mekanisk, uden vores skriftlige tilladelse. Undladelse af at gøre dette udgør en overtrædelse af gældende ophavsretsregler og vil blive retsforfulgt. Alle rettigheder, især reproduktionsrettigheder, er forbeholdt.



### **Kontrol af de leverede varer** Efter

modtagelse af enheden anbefales det at kontrollere, om varerne matcher de komponenter, der er angivet i ordren, konnossementet eller følgesedlen.

Fjern forsigtigt emballagen for ikke at beskadige enheden. Enheden bør også kontrolleres for transportskader. Hvis leveringen er ufuldstændig eller beskadiget, skal du straks informere din forhandler.

## Indholdsfortegnelse

<b>1. Sikkerhedsinstruktioner 1.1.</b>	<b>4</b>
Operatører og udstyr 1.2. Anvendelsesformål	4
	4
<b>2. Specifikation 2.1.</b>	<b>5</b>
Tekniske specifikationer	5
<b>3. Indledende opstart og brug 3.1. Justering af</b>	<b>6</b>
sænkeventilen 3.2. Noter om brug 3.3.	6
Gribepositioner 3.4. Brug 3.5. illustration	6
af enheden	6
	7
	7
<b>4. Vedligeholdelse 4.1.</b>	<b>8</b>
Tjek før hver opstart 4.2. Smøring 4.3. Hydraulikolie 4.4.	8
	8
	8
Vedligeholdelsesinstruktioner	8
4.5. Mulige fejl og løsninger	9
<b>5. Sprængbilleder 5.1. Lastramme,</b>	<b>10</b>
gaffel og ruller 5.2. Hydraulisk enhed 5.3.	10
håndtag og trækstang	12
	14
<b>6. Garantibetingelser</b>	<b>15</b>
<b>7. Overensstemmelseserklæring</b>	<b>15</b>

## 1. Sikkerhedsinstruktioner



Instruktionerne i denne manual skal muligvis suppleres med de gældende lovbestemmelser og tekniske standarder. De erstatter ikke nogen standarder eller yderligere (herunder ikke-lovpligtige) forskrifter, der er udstedt af sikkerhedsmæssige årsager.

### 1.1. driftspersonale og udstyr

- Apparatet må kun tages i brug og betjenes af uddannet og kvalificeret personale. De skal være fuldt informeret om, hvordan man betjener dette udstyr, kører det og transporterer varer.
- I overensstemmelse med EU-standarden EN-345:1-S1 skal der bæres standard-kompatible sikkerhedssko og -handsker under brug for at undgå arbejdsulykker.

### 1.2. Anvendelsesformål



Der skal træffes særlige beskyttelsesforanstaltninger ved arbejde i et meget farligt miljø. Denne enhed har ingen specielle designfunktioner til arbejde i meget farlige omgivelser.

- Kontroller apparatet for skader, før det tages i brug. defekter  
Enheder må ikke sættes i drift.
- Enhedens maksimale belastning/kapacitet må ikke overskrides. Bemærk laddingsdiagrammet under 2.1.
- Brug kun på en plan, solid og skridsikker overflade. • Transport eller løft af personer er forbudt! • Hold altid tilstrækkelig afstand til mennesker, andre køretøjer og andre genstande. Hold kropsdele og genstande væk fra mekanik.

Den anbefalede minimumsafstand er mindst 1 meter.

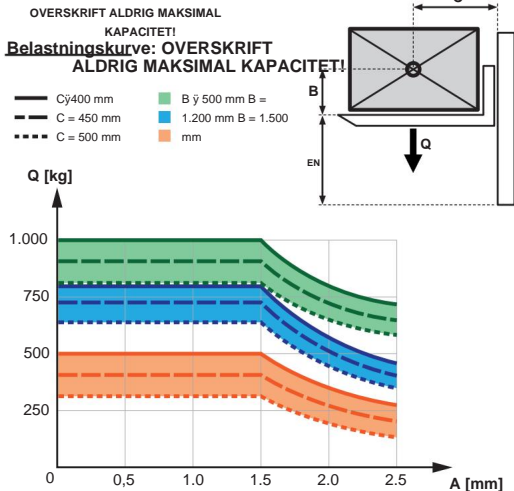
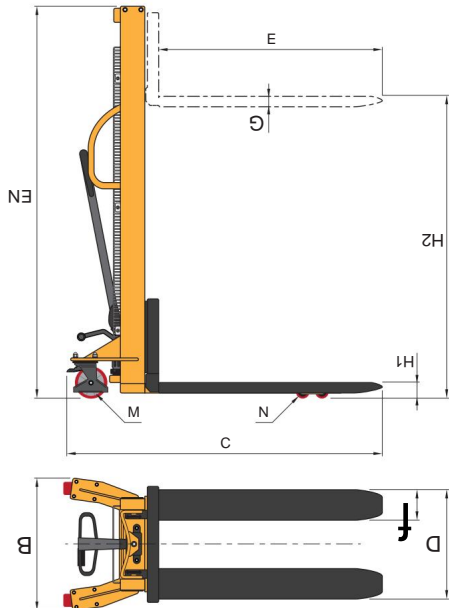
- Den ideelle læsseposition for last er i midten af gafflerne. Last aldrig lastbilen på kun én gaffel. Hvis tyngdepunktet afviger væsentligt fra centrum, kan den maksimale lasteevne ikke opnås, og der er risiko for at vælte. • Betjen sænkefunktionen langsomt. Aflæss aldrig lasten brat for at undgå skader på enheden samt arbejdsulykker. • Undgå at opbevare tung last på gafflerne i længere tid ad gangen. • Ruten skal til enhver tid være tydeligt synlig for brugeren. Deaktiverer gelaen

Hvis godset er ude af syne, skal enheden flyttes baglæns.

- Brugeren må kun flytte trucken så hurtigt, at det altid er muligt at standse den sikkert, før personer, køretøjer og genstande bringes i fare. • Ved brug af enheden i en elevator eller på en læsserampe skal det sikres, at der er tilstrækkelig bæreevne, og at enheden kan betjenes sikkert. Før elevatoren eller læssepladsen tages i brug, skal operatøren foretage en visuel inspektion af det område, der skal køres på. Personer må først gå ind i en elevator, efter at enheden er gået i stå eller skal have forladt den igen, før de bevæger sig igen.
- Hvis enheden kører over ramper eller skråninger, skal gulvet være rent og skridsikkert. Det hævede gods skal pege opad. Det er forbudt at bakke eller standse (undtagen i nødstilfælde) på ramper eller stigninger. Hældningen bør aldrig være større end 2 %.
- Sørg for, at den samlede vægt af enheden inklusive det løftede gods ikke overstiger undergrundens maksimalt tilladte bæreevne. • Hvis der ikke transporteres gods, skal gafflerne altid sænkes. • Det er forbudt at parkere enheden på en rampe eller en skråning.

## 2. Specifikation

### 2.1. Tekniske specifikationer



### LOADING CHART - LOADING KURVE

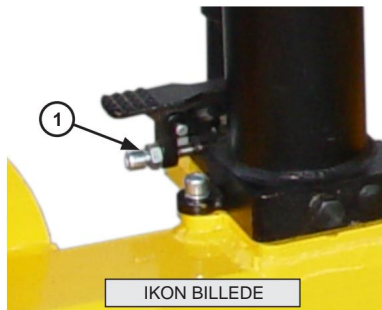
PLACER ALTID VARER CENTRISKT PÅ gaffelne!  
 PLACER TYNGDECENTRUM PÅ GAFFLERNE!

Mærke	model serie	STP MIG
	køre	Manuelt
	driftstilstand	Gåanordning
	Nominal belastningskapacitet [G] maks. 1.000 kg - se belastningskurven ovenfor	OVERSKRIFT ALDRIG MAKSIMAL KAPACITET!
Vægt	Slag/pumpeslag ca 15 mm egenvægt	MAKS. ALDRIG KAPACITET 284 kg OVERSTIGE!
Hjul landingsstel	Hjul [M]	Polyuretan på metalfælg Ø 150 $\Phi$ 40 mm 1.200 mm B = 1.500
	Gaffelruller [ N ]	Tandem, polyuretan på metalfælg Ø 78 x 60 mm Q [kg]
	bremse	2 stk (1 stk. pr. hjul bag)
grundlæggende data	Min. gaffelhøjde [ H1 ]	1.000 85 mm
	Maks gaffelhøjde [ H2 ] 2.500 mm gaffelbredde	
	[ D ]	750 560 mm
	Gaffellængde [ E ]	500 1.150 mm
	Gaffelprofil [ F x G ]	165 x 60, U-profil 1.610
	total længde [ C ]	250 mm
	samlet bredde [ W ]	760 mm
	Masthøjde [ A ]	Ø minimum 1570 mm 1.0 Maksimum: 3.002,0 mm 1,5 2,5 A [mm]
	venderadius	$\gamma$ 1.680 mm
Miljøbetingelser	+5 til +40°C	

### 3. Første opstart og ibrugtagning Trucken

leveres klar til drift. Følgende punkter bør også kontrolleres, når du starter op for første gang:

#### 3.1. Justering af sænkeventilen




Den hydrauliske ventil er forudindstillet. Sænkeventilen kan justeres med skruen (1): For at gøre dette åbnes kontramøtrikken og skruen drejes på følgende måde: • Hvis trucken sænker sig i "neutral" position, drejes skruen lidt til venstre.

- Hvis sænkning ikke er mulig, drej sådan lidt til højre.

Når justeringen er foretaget, spændes låsemøtrikken igen. Kontroller, at de 3 håndtagspositioner fungerer korrekt.

Hvis denne justering ikke giver det ønskede resultat, kan kædens justeringsmøtrik også justeres.

#### 3.2. Noter om brug

 Truckens hydrauliksystem kan indeholde luftbobler efter transport eller efter længere tids opbevaring med løftede gaffler. Man kan mærke på, at lastbilen ikke når den maksimale løftehøjde eller kun langsomt. For at fjerne luften skal du holde håndtaget nede og flytte styrestangen op og ned eller træde på fodpedalen flere gange.



Det skal sikres, at godset ligger helt på pallen, og at enhedens bæreevne ikke overskrides. Gafflerne skal placeres så fuldstændigt som muligt under godset.

#### 3.3. grebpositioner

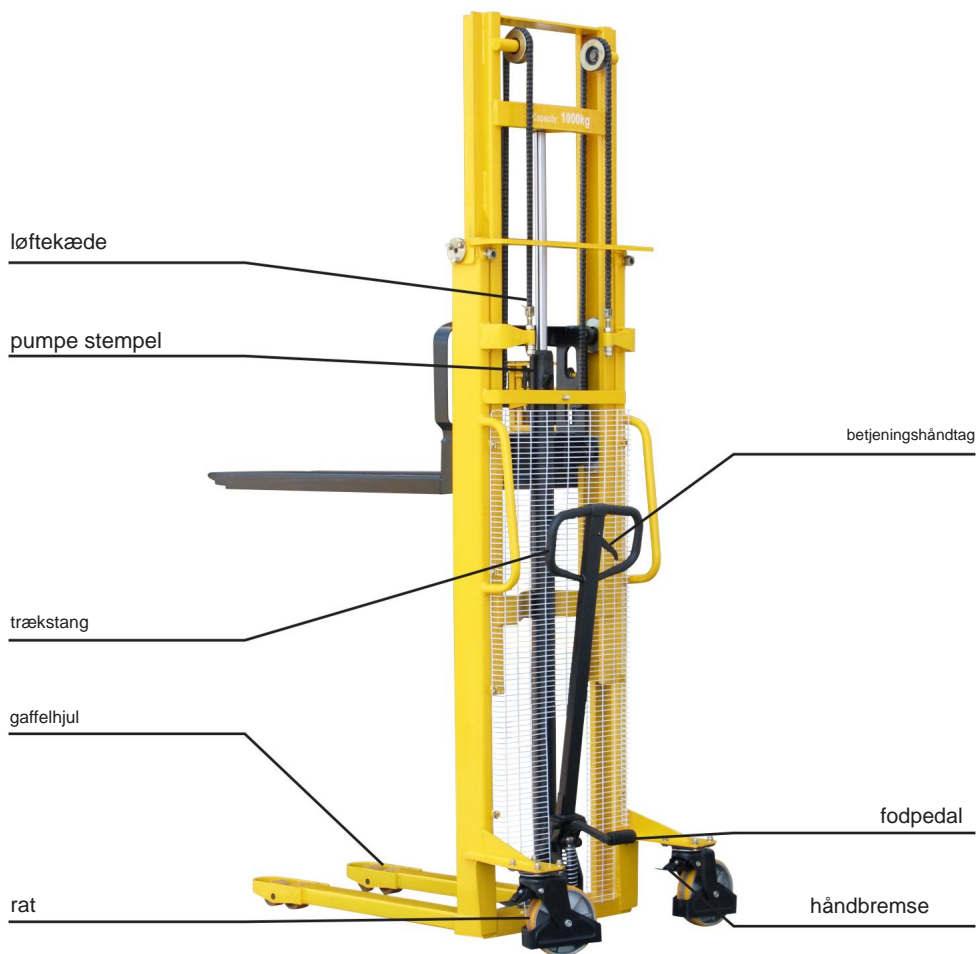


- Håndtagsposition (A) - Sænk: Træk til opad position for at sænke gafflerne.
- Håndtagsposition (B) - Neutral: I midterpositionen kan trækstangen flyttes op og ned, uden at gafflerne løftes. Denne position anbefales, så snart trucken flyttes. I denne position aflastes hydrauliksystemet og levetiden forlænges.
- Håndtagsposition (C) - Hæv: I den nederste position kan gafflen hæves ved at flytte trækstangen op og ned eller ved at aktivere pedalerne.

### 3.4. brug

- Kør truckens gaffler under lasten, der skal løftes. Hvis det er nødvendigt træk parkeringsbremsen for at forhindre, at den ruller.
- Sæt grebet i hæveposition og hæv/sænk styrestangen eller tryk på fodpedalen flere gange. Der påføres tryk på pumpeelementet. Dette tvinger olien fra oliebeholderen ind i bunden af pumpestemplet og pumper pumpeelementet op. Gaffelrammen og gafflerne hæves slag for slag via en kæde.
- For at sænke lasten skal du trække i løftehåndtaget eller træde fodpedalen ned for at åbne aflastningsventilen. Hydraulikolien i pumpestemplet strømmer gennem overtryksventilen under trykket fra lasten tilbage i olietanken.

### 3.5. illustration af enheden



## 4. Vedligeholdelse

Denne lastbil er næsten vedligeholdelsesfri. Ikke desto mindre skal det bemærkes, at regelmæssig rengøring og vedligeholdelse forlænger levetiden og sikrer problemfri drift.

De angivne intervaller gælder for et-skiftsdrift og under normale arbejdsforhold. I et snavset miljø, i flerskiftsdrift og ved høje temperaturudsving er vedligeholdelsesintervallerne kortere.

### 4.1. Kontrol før hver opstart

Hjulene, akslerne og støttegallerne skal kontrolleres dagligt for skader eller deformationer. Defekte apparater må ikke sættes i drift.

### 4.2. smøring

- Løftekæden skal smøres regelmæssigt med syrefrit fedt. • Rullernes kuglelejer er smurt hele livet og kræver ingen yderligere smøring.
- Truckens støttesamlinger skal smøres med syrefrit fedt hver måned eller efter rengøring med en fedtsprøjte på de medfølgende smørenipler.

### 4.3. Hydraulikolie

Hydraulikolien skal kontrolleres hver 6. måned for korrekt niveau og forurening. Hydraulikoliestanden skal kontrolleres med gaflerne helt sænket.

Hydraulikolieskiftintervallet afhænger af omgivelserne og anvendelsesforholdene. Generelt kan man sige, at hydraulikolien skal skiftes senest efter 24 måneder.

Hydraulikolie: ISO VG32 (OBS - brug ikke normal motorolie)

Viskositet: 30 cSt ved 40 °C

Kapacitet: cirka 3 liter

### 4.4.

**Vedligeholdelsesinstruktioner** Hvis du udfører vedligeholdelsesarbejde gennem et specialistfirma, bedes du få det udførte arbejde bekræftet.



Følgeskader forårsaget af forkert eller forsømt vedligeholdelse er ikke dækket af garantien.

Udbedring af fejl, som kan afhjælpes af brugeren, er heller ikke omfattet af garantien, men er en del af den normale vedligeholdelse af denne maskine.

Dette vedligeholdelsesarbejde skal udføres af brugeren eller af et autoriseret firma.



Der skal udvises forsigtighed, når man nærmer sig bevægelige dele eller dele med høj egenvægt, idet der tages hensyn til den nødvendige forsigtighed. • Enhedens pålidelighed afhænger i høj grad af kvaliteten af hjulene. Ved hjulskift skal gaffeltruckens vandrette planhed opretholdes - hjul skal altid skiftes parvis.

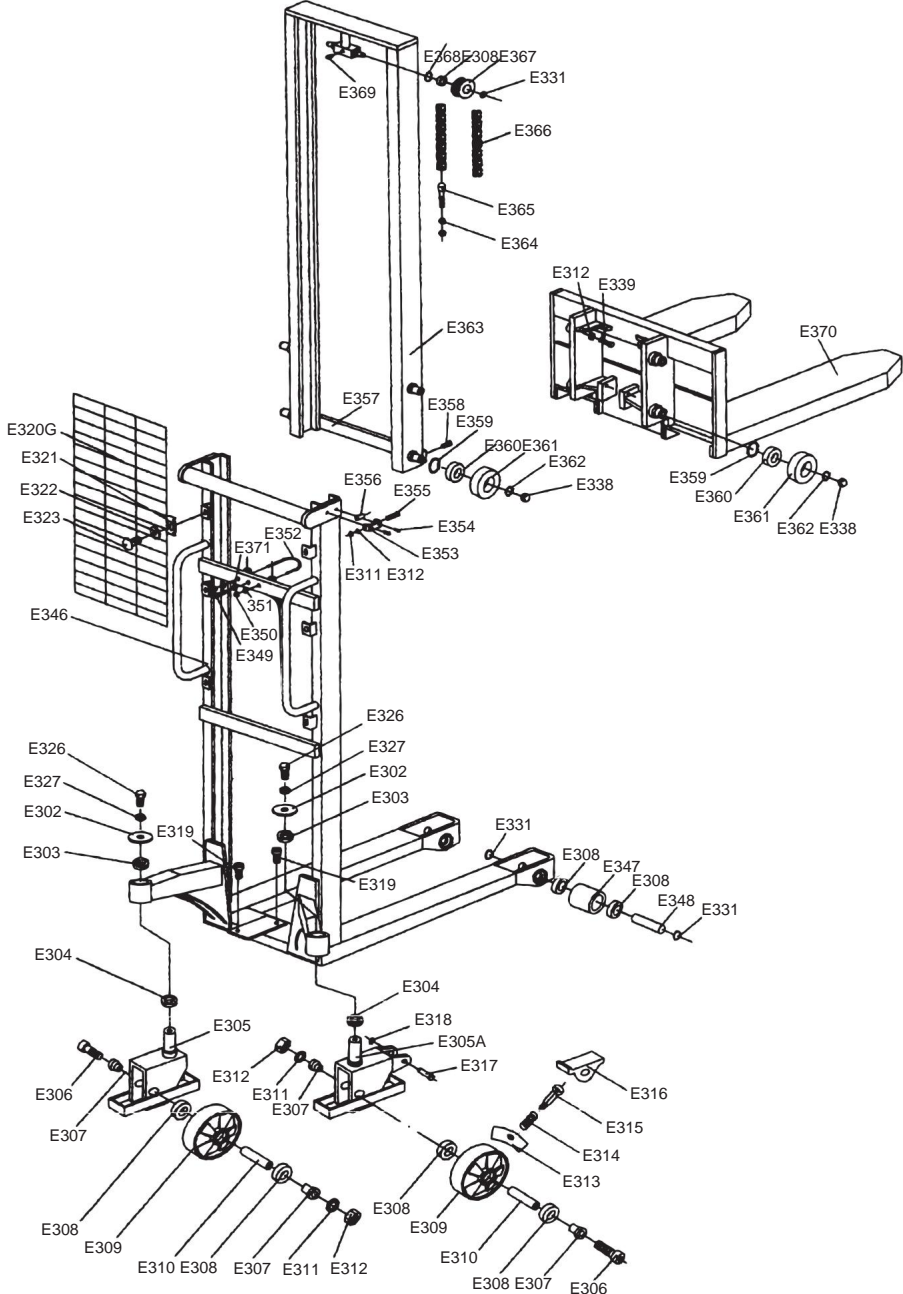


## 4.5. Mulige fejl og løsninger

Ingen.	Fejl	Jord	Løsning
1	Utilstrækkeligt løft G1. Ikke nok hydraulik	spiritus	L1. Påfyld hydraulikolie tilsvarende
2	problemer med at sænke G1. En bevægelig del er blokeret eller deformeret	G2. For meget hydraulikolie	L1 Udskift denne del  L2. Tøm hydraulikolie i overensstemmelse hermed
3	Gaffelen sænkes ikke efter løft	G1 Forkert kalibrering af sænkingsindstillingen  G2. Deformation eller beskadigelse af en del	L1 Kalibrer sænkingsindstillingerne igen  L2. Udskift de beskadigede dele
4	Hydraulikolie lækker	G1 Defekt olietætning  G2. Let brud eller beskadigelse på overfladen af en eller flere dele  G3. løsnelse af forbindelserne	L1 Udskift tætningen  L2. Udskift de beskadigede dele  L3. Spænd de løse dele
5	Gafflerne kan ikke hæves	G1 ingen hydraulikolie eller viskositeten er for høj  G2. Fremmedlegemer i hydraulikolien  G3. Forkert kalibrering af sænkingsindstillingen	L1 Skift hydraulikolie  L2. Fjern fremmedlegemerne fra olie kredsløbet og skift hydraulikolien  L3. Kalibrer sænkingsindstillingerne igen
6	Gaffelen sænkes efter eller under løft	G1 Ventilen er blokeret af et fremmedlegeme	L1 Rengør hydraulik

## 5. Sprængbilleder

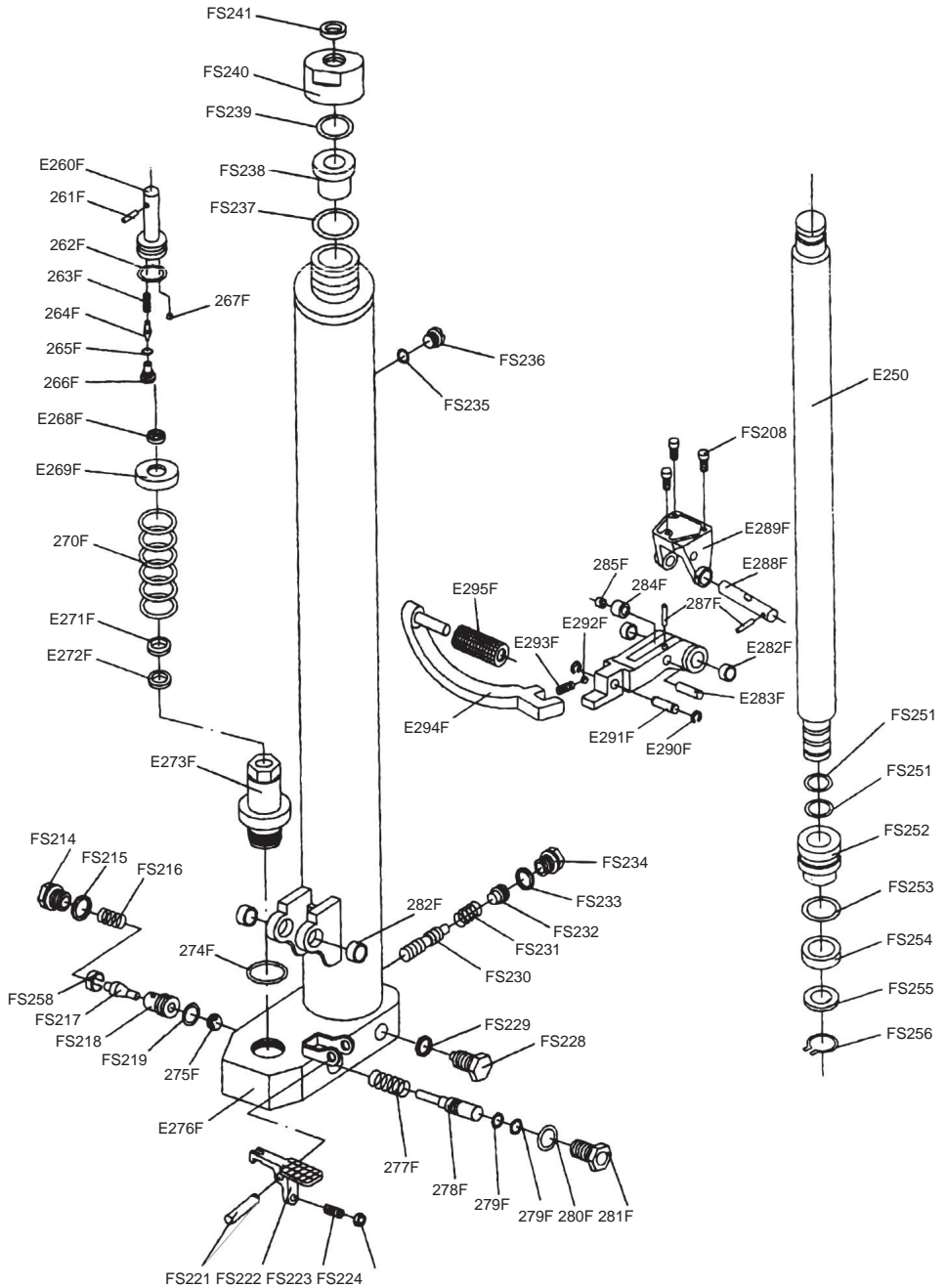
### 5.1. Lastramme, gaffel og ruller



Ingen	Beskrivelse	pc
E302	dæksel	2
E303	lager	2
E304	lager	2
E305	hjulophæng	1
E305A	hjulmonteret bremse	1
E306	skrue	2
E307	skive	4
E308	lager	10
E309	hjul	2
E310	fatning	2
E311	fjederring	2
E312	mor	6
E313	bremseenhed	1
E314	fjeder	1
E315	bolt	1
E316	pedaler	1
E317	aksel	1
E318	låsering	1
E319	skrue	2
E320G	beskyttelsesgitter	1
E321	klemmestik	6
E322	skive	6
E323	skrue	6
E326	bolt	2
E327	fjederring	2
E331	låsering	4
E338	stålkugle	8
E339	bolt	4
E346	mast	1
E347	gaffelrulle	2
E348	aksel gaffelrulle	2
E349	bolt	1
E350	mor	2
E351	mor	2

Ingen	Beskrivelse	pc
E352	holdekrog	1
E353	monteringsramme	2
E354	skrue	4
E355	bolt	2
E356	rulle	2
E357	støtteplade	1
E358	skrue	2
E359	låsering	8
E360	lager	8
E361	rulle	8
E362	låsering	8
E363	Indvendig mast	1
E364	mor	4
E365	bolt	2
E366	kæde	2
E367	tandhjul	1
E368	låsering	2
E369	skrue	1
E370	gaffel	1
E371	mor	1

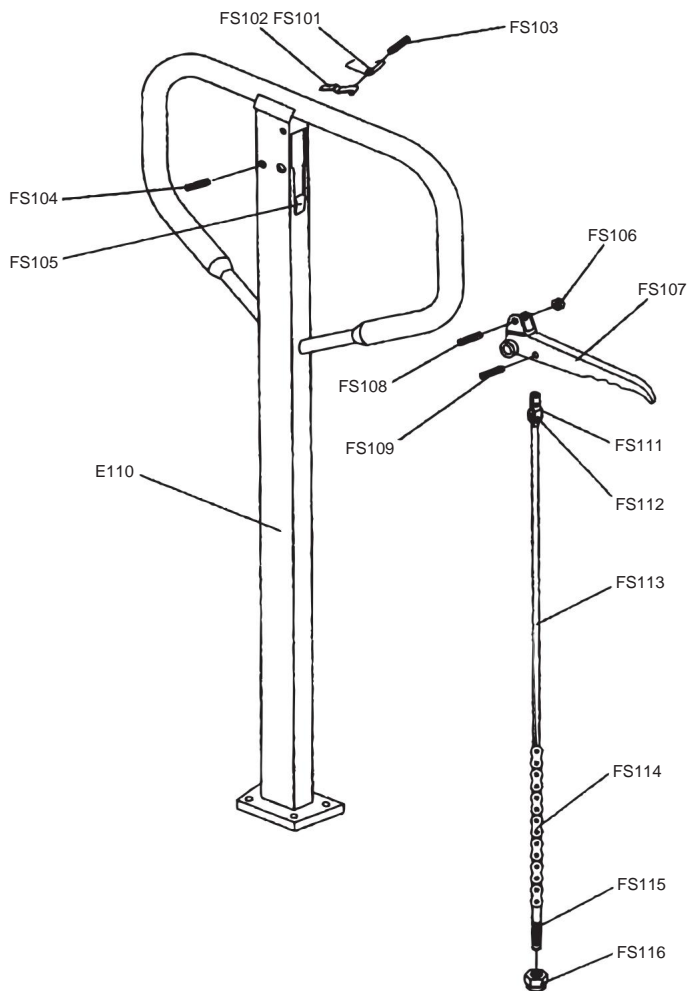
## 5.2. hydraulisk enhed



Ingen	Beskrivelse	pc
FS208	skrue	3
FS214	skrue	1
FS215	viskerring	1
FS216	fjeder	1
FS217	ventil	1
FS218	O-ring	1
FS219	ventilsæde	1
FS221	split	1
FS222	fodpedal	1
FS223	justerings skrue	1
FS224	mor	1
FS228	skrue	1
FS229	viskerring	1
FS230	ventil	1
FS231	fjeder	1
FS232	sætskrue	1
FS233	tætningsring	1
FS234	skrue	1
FS235	tætningsring	1
FS236	udluftningsskrue	1
FS237	viskerring	1
FS238	stik	1
FS239	O-ring	1
FS240	dæksel	1
FS241	støvhætte	1
E250	stempelstang	1
FS251	O-ring	2
FS252	stempel	1
FS253	O-ring	2
FS254	skraber	1
FS255	skive	1
FS256	fjederring	1
FS258	fatning	1
E260F	pumpe stempel	1
261F	split	1

Ingen	Beskrivelse	pc
262F	O-ring	1
263F	fjeder	1
264F	bolt	1
265F	O-ring	1
266F	skrue	1
267F	stålkugle	1
E268F	tophætte	1
E269F	fjederkappe	1
270F	fjeder	1
E271F	skraber	1
E272F	olietætning	1
E273F	cylinder	1
274F	O-ring	1
275F	stålkugle	1
E276F	pumpehus	1
277F	fjeder	1
278F	bolt	1
279F	O ring	2
280F	O ring	1
281F	optagelse	1
282F	fatning	4
E283F	akse	1
284F	rulle	1
285F	fatning	1
287F	split	2
E288F	akse	1
E289F	optagelse	1
E290F	låsering	2
E291F	akse	1
E292F	stålkugle	1
E293F	fjeder	1
E294F	pedal	1
E295F	pedalgummi	1
FS236A	olieaftapningsprop	1

## 5.3. håndtag og trækstang



Ingen	Beskrivelse	pc
FS101	fjeder	1
FS102	fjeder	1
FS103	Bolt	1
FS104	Bolt	1
FS105	gummiring	1
FS106	rulle	1
FS107	håndtag	1
FS108	split	1

Ingen	Beskrivelse	pc
FS109	split	1
E110	trækstang	1
FS111	pick-up linkage	1
FS112	Bolt	1
FS113	kobling	1
FS114	kæde	1
FS115	justeringskrue	1
FS116	lås møtrik	1

## 6. Garantibetingelser

Garantiperioden for denne enhed er 12 måneder fra levering til slutbrugeren, dog ikke længere end 14 måneder efter leveringsdatoen. Leveringsdatoen er den dato, der står på den respektive transportseddel (følgeseddel eller faktura) ved levering.

Vi forpligter os til gratis at reparere eller udskifte de dele, som efter inspektion af os eller et autoriseret servicecenter viser fabriktions- eller materialefejl. Reparation eller udskiftning af defekte dele inden for garantien forlænger ikke den samlede garantiperiode for enheden. Alle dele eller samlinger, der repareres eller udskiftes i garantiperioden, leveres med en garantiperiode, der svarer til den resterende garantiperiode for den originale komponent.

### Skader forårsaget af følgende faktorer er udelukket fra garantien:

- Manglende overholdelse af instruktionerne og forskrifterne i manualen.
- Produktet blev brugt til et andet formål end det beskrevet.
- Ukorrekt brug, uacceptable miljøforhold.
- Overbelastning, normal slitage.
- Uautoriserede ændringer af enheden.
- Reparationer eller vedligeholdelsesarbejde udført af uautoriseret personale.
- Brug af uoriginale reservedele.
- Utilstrækkelig eller forkert rengøring eller vedligeholdelse, manglende smøring.

Desuden er alle sliddele og driftsmidler undtaget fra garantien. Mindre ufuldkommenheder (ridser, misfarvning) kan forekomme, men påvirker ikke enhedens ydeevne og er derfor ikke dækket af garantien.

Vi er ikke ansvarlige for omkostninger, skader eller direkte eller indirekte tab (herunder tab af fortjeneste, kontrakt eller fremstilling) forårsaget af brugen af enheden eller manglende evne til at bruge enheden.

Garantiservicen udføres hos os eller på et af os autoriseret servicested. De defekte dele, der ombyttes under garantien, bliver automatisk vores ejendom, efter at ombytningen er gennemført.

## 7. Overensstemmelseserklæring Vi,



**Rotek Handels GmbH Handelsstrasse 4,  
2201 Hagenbrunn, Østrig**

erklærer hermed, at den version af denne gaffeltruck, vi har bragt på markedet, svarer til de relevante, grundlæggende krav, som er defineret i følgende EF-direktiver og deres ændringer:

**98/37/EØF**

Følgende harmoniserede standarder blev brugt til overensstemmelsesvurderingen:

**EN1757-1:2001**



(Robert Rernböck, administrerende direktør)

Hvis du har spørgsmål eller forslag, bedes du kontakte:

**Rotek Handels GmbH**  
**Handelsstr. 4, A-2201 Hagenbrunn**

Tlf.: +43-2246-20791  
Fax: +43-2246-20791-50 e-  
mail: [office@rotek.at](mailto:office@rotek.at) [http://  
www.rotek.at](http://www.rotek.at)