

Dykpumpe til snavset vand WPET-TSH-01.5kW-400

Bruger- og vedligeholdelsesmanual

EN L2012 fra marts 2021



Med kutter (kværn) til fremme af gødning, flydende gødning eller fermenta. Mediet knuses før sugning.



Aktuel information på nettet:



PUM202

forord

Kære kunde, tag

venligst tid til at læse denne manual grundigt og grundigt igennem. Det er vigtigt, at du gør dig bekendt med kontrollerne og hvordan du bruger din enhed sikkert, før du begynder at bruge den.

Denne manual skal altid opbevares tæt på apparatet for at tjene som opslagsværk i tvivlstilfælde og om nødvendigt også udleveres til eventuelle efterfølgende ejere.

Betjening og vedligeholdelse af denne enhed rummer farer, som skal gøres tydeligere ved hjælp af symboler i denne manual. Følgende symboler er brugt i teksten Vær meget opmærksom på de relevante oplysninger.



Sikkerhedsbemærkning

Dette symbol markerer en generel bemærkning, som skal overholdes for at sikre din personlige sikkerhed og for at forhindre beskadigelse af enheden.



Sikkerhedsmeddelelse om elektriske

farer Dette symbol markerer elektriske farer for brugere og vedligeholdelsespersonale.



Generel information

Dette symbol markerer information og praktiske tips til brugeren.

Vi har kontrolleret indholdet af manualen for overensstemmelse med de beskrevne enheder.

Alligevel kan afvigelser ikke udelukkes, hvorfor vi ikke påtager os noget ansvar for fuldstændig aftale. Oplysningerne kontrolleres dog løbende, og nødvendige rettelser er inkluderet i de følgende udgaver, som du kan se på vores hjemmeside (se QR-kode-weblink på forsiden).

Hvis du er i tvivl om enhedens egenskaber eller håndtering, bedes du kontakte os, inden du tager den i brug.

Alle billeder er symbolske billeder og behøver ikke at matche den aktuelle version. Der tages forbehold for tekniske ændringer, fejl og trykfejl.



Skader forårsaget af manglende overholdelse af instruktionerne i denne manual vil ugyldiggøre garantien. Vi påtager os intet ansvar for følgeskader som følge heraf.

Ingen del af denne manual må gengives i nogen form eller på nogen måde, hverken elektronisk eller mekanisk, uden skriftlig tilladelse fra Rotek. Overtrædelse udgør en overtrædelse af gældende ophavsretsregler og vil blive retsforfulgt. Alle rettigheder, især reproduktionsrettigheder, er forbeholdt.



Efter modtagelse af enheden anbefales det at kontrollere, om varerne matcher de komponenter, der er angivet i ordren, konnossementet eller følgesedlen. Fjern forsigtigt emballagen for ikke at beskadige enheden. Desuden skal enheden kontrolleres for transportskader. Hvis leveringen er ufuldstændig eller beskadiget, skal du straks informere din forhandler.

Bortskaffelse efter brug



Ved slutningen af dets levetid må dette produkt ikke bortskaffes sammen med almindeligt husholdningsaffald, men skal afleveres på et indsamlingssted til genbrug af elektrisk og elektronisk udstyr. Symbolet vist til venstre angiver dette.

Materialerne er genanvendelige i henhold til deres mærkning. Ved at genbruge, genbruge eller andre former for genbrug af gamle enheder yder du et vigtigt bidrag til at beskytte vores miljø.

Spørg kommunen efter det ansvarlige bortskaffelsessted.

Indholdsfortegnelse

1. Sikkerhedsinstruktioner	4
1.1. Risici fra elektricitet	4
1.2. Udstyr 1.3.	4
Risici fra bevægelige dele 1.4. Tilsigtede brug 1.5.	4
vedligeholdelse	5
	5
2. Specifikation 2.1.	6
Tekniske specifikationer	6
2.2. Dimensioner 2.3.	7
Enhedsbilleder 2.4. pumpekurve	7
	8
3. Installation og idriftsættelse	10
3.1. Første skridt	10
3.2. Lav en slangeforbindelse	10
3.3. Elektrisk tilslutning	10
3.3.1. Etablering af forbindelsen 3.3.2.	10
Kontrol af omdrejningsretningen 3.3.3.	11
Bemærkninger om startstrøm	11
3.4. løft og sænkning	11
3.5. Bemærkninger om installationsstedet	12
3.6. Installation	12
3.7. Sikkerhedsanordninger 3.8.	12
Noter om brug 3.9. Forbered dig på	13
længere opbevaring	13
4. Rengøring og vedligeholdelse	14
4.1. Forholdsregler	14
4.2. Rengøring	14
4.3. Demonterings- og monteringsbeskrivelse 4.4.	14
Aksellejer 4.4.1. lejeudveksling	17
	17
4.5. Isolationskontrol	17
4.6.	18
Kredsløbsdiagram 4.7.	19
Vedligeholdelsesintervaller 4.8. Mulige fejl og løsninger	20
5. Diverse 5.1.	22
Garantibetingelser 5.2.	22
Overensstemmelseserklæring	23

1. Sikkerhedsinstruktioner



Instruktionerne i denne manual skal muligvis suppleres med de gældende lovbestemmelser og tekniske standarder. De erstatter ikke nogen standarder eller yderligere (herunder ikke-lovpligtige) forskrifter, der er udstedt af sikkerhedsmæssige årsager.

1.1. Risici fra elektricitet



Trefasede motorer har farlige (spændingsførende og roterende) dele og varme overflader. Manglende overholdelse af instruktionerne i denne vejledning kan derfor resultere i alvorlig personskade eller ejendomsskade.



Det er forbudt at udføre arbejde på spændingsførende elektriske dele.
Kontakt med strømførende dele kan være dødelig.

- Enheden må kun tilsluttes elektriske systemer, som er kompatible med motorens nominelle effekt, frekvens og spænding i henhold til typeskiltet eller specifikationen. • Apparatet må kun tilsluttes en stikdåse, der er beskyttet af en passende og korrekt indstillet motorbeskyttelsesafbryder - se 3.3. EI-installation • Det er forbudt at bruge defekte forlængere eller forlængere med et for lille kabeltværsnit. • Brug ALDRIG elektriske/elektroniske komponenter, ikke-isolerede dele eller strømførende dele

rør ved kablet.

- Betjen aldrig pumpen, når huset er åbent, eller basen er fjernet! • Under drift må der ikke udføres arbejde på elektriske ledninger eller komponenter blive ført.
- Sørg for, at vedligeholdelsesarbejde kun udføres af kvalificerede specialister blive.
- Inden vedligeholdelses-, rengørings- eller reparationsarbejder påbegyndes, skal strømforsyningen afbrydes og sikres mod utilsigtet indkobling. • Kabler, der er knækket, slidt eller beskadiget af brandmærker, skal udskiftes blive byttet. Skift altid korroderede terminaler.

1.2. udstyr

- Bær tætsiddende tøj med elastik i enderne ved vedligeholdelsesarbejde er lukket.
- Når du arbejder på apparatet, skal du altid bære sikkerhedssko og -handsker i overensstemmelse med de gældende regler for at undgå arbejdsulykker. • Hold en godkendt ildslukker ved hånden. • Før du arbejder på enheden, skal du sikre dig, at et førstehjælpssæt er tilgængeligt i nødstilfælde.

1.3. Risici fra bevægelige dele

- Arbejd aldrig på bevægelige dele. • Apparatet må aldrig betjenes med åbne eller løse dæksler eller stativ blive taget.
- Nærm dig aldrig enheden, mens den er i drift, med ting som slips, tørklæder, armbånd. Disse kan blive fanget i bevægelige dele og forårsage alvorlig skade.
- Før opstart skal du kontrollere, om alt værktøj eller andre løse dele er ude af apparatet blev fjernet.

1.4. Anvendelsesformål

- Enheden er udstyret med genstartsbeskyttelse i tilfælde af fejl. Hvis der opstår en fejl, skal du altid løfte enheden op af vandet og kontrollere årsagen til fejlen. Nulstil aldrig genstartsbeskyttelsen uden at kontrollere enheden (nulstilling af genstartsbeskyttelsen: afbryd og tilslut netforsyningen igen) • Elmotoren afkøles af vandet omkring den. Bemærk, at pumpen kun må bruges, når den er helt nedsænket i vand. Hvis du handler igen, vil motoren overophedes så hurtigt, at motorens termiske beskyttelse ikke kunne aktiveres hurtigt nok. Et totalt tab kan blive resultatet. • Apparatet er egnet til at pumpe klart og snavset vand. Fremmedlegemer enten knuses eller frastødes (f.eks. sten). Der må under ingen omstændigheder pumpes let fordampede, ætsende, brændbare væsker eller medier, der indeholder kemiske eller giftige stoffer.

- Pumpen må aldrig løftes med slangen eller tilslutningskablet. en ent
Talende løfte- og sænkeanordning skal fastgøres til løfteøjerne.
- Under drift skal apparatet sikres mod at vælte (f.eks. ved passende fastgørelse af løft/ned sænkeanordning).
- Kontroller apparatet for skader, før det tages i brug. Defekte enheder er tilladt ikke sættes i drift.
- Bemærk venligst, at pumpen kan være varm efter drift - undgå direkte hudkontakt og lad altid enheden køle tilstrækkeligt af. • Bemærk, at slanger har en betydelig vægt, når de er fyldt med vand er. Design slangeføringen i overensstemmelse hermed.
- Hvis trykventiler lukkes hurtigt, kan der opstå høje vandtryk og kræfter på slanger og rørledninger. Luk derfor aldrig ventiler brat, men altid langsomt.

1.5. vedligeholdelse



Hvis de foreskrevne vedligeholdelsesintervaller ikke overholdes, er det forbudt at sætte enheden i drift.

- Apparatet må kun åbnes, når det er kølet af og står stille og strømforsyningen er afbrudt. • Udfør kun vedligeholdelsesarbejde, hvis du er kvalificeret til det. • Der må kun anvendes originale reservedele ved vedligeholdelsesarbejde.

Undtagelser er standarddele, som svarer til specifikationerne for de originale dele (f.eks skruer, møtrikker, kuglelejer, hydraulikolie).

2. Specifikation

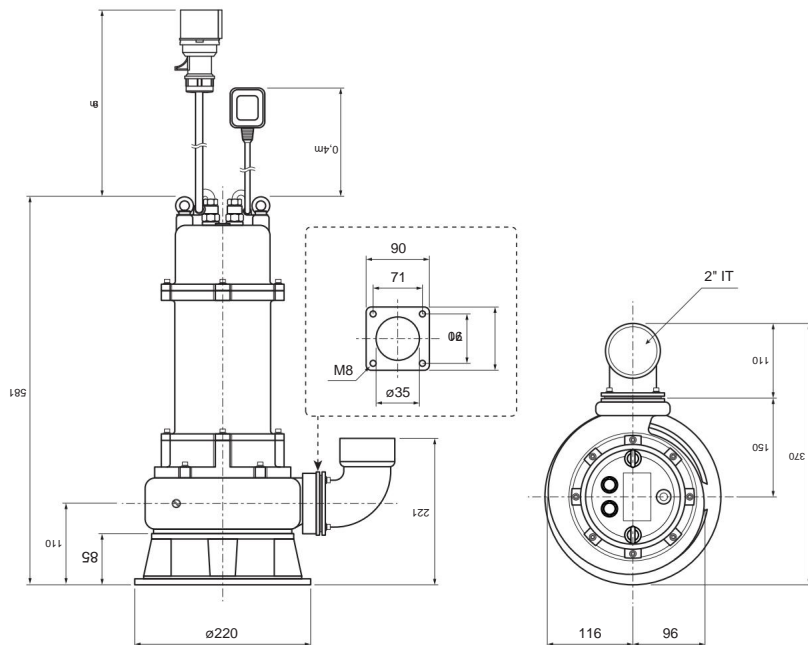
2.1. Tekniske specifikationer

Mærke	Model	WPET-TSH-01,5kW-400
	køre	elektrisk
	driftstilstand	dykpumpe
pumpelegeme	Type	1-trins centrifugalpumpe
	Tilladt medium tæthed	ÿ 1.150 kg/m ³
	Ideelt arbejds punkt	10 m ³ /h ved 18 mWs
	Maksimalt leveringstryk 1)	24 mWs / ~2,4 bar (ved 0 m ³ /h flowhastighed)
	Maksimal flowhastighed 1)	17 m ³ /h (ved 0 mWs / 0 bar modtryk)
	pumpehjul	Flerkanalsløbehjul med forskåret fræser Ø144 mm
	stikkontakt	Ø35 mm (monteringsflange 71x71mm-4xM8) Skruerflange med G2" IT
køre	Type	trefaset asynkronmotor
	Antal akselomdrejninger	~2.900 rpm (antal poler: 2)
	for nominel spænding	400V / 50Hz / 3-faset
	Nominel effekt/strøm	1,5kW / 4A
	Typisk startstrøm 2)	13A
	isoleringsklasse	f
	tilslutningskabel	Længde: 9m med integreret CEE 400V/
sensorer	svømmerafbryder	16A stik
	nødstop kl Vand trænger ind i oliekommeret	integreret
	nødstop kl motor overophedning	integreret
Tilladt medium temperatur		+3 til +40 °C (kortvarigt op til +60 °C)
Maksimal dykkerdybde		10 m
beskyttelsesklasse		IP68
Dimensioner (BxDxH)		370x220x581mm
Vægt		41 kg

1) De angivne værdier for den maksimale trykhøjde og den maksimale pumpekapacitet er hjørnepunkterne på pumpekurven uden tab og er næsten umulige at opnå i praksis. For korrekt beregning af løftehøjde og ydelseskapacitet, se kapitlet om pumpens karakteristikkurve.

2) Typisk startstrøm for medium: rent vand, nedsænkingsdybde: 1,5m. Ved tættere medier og/eller større nedsænkingsdybder skal opstarten nuværende være højere!

2.2. Dimensioner



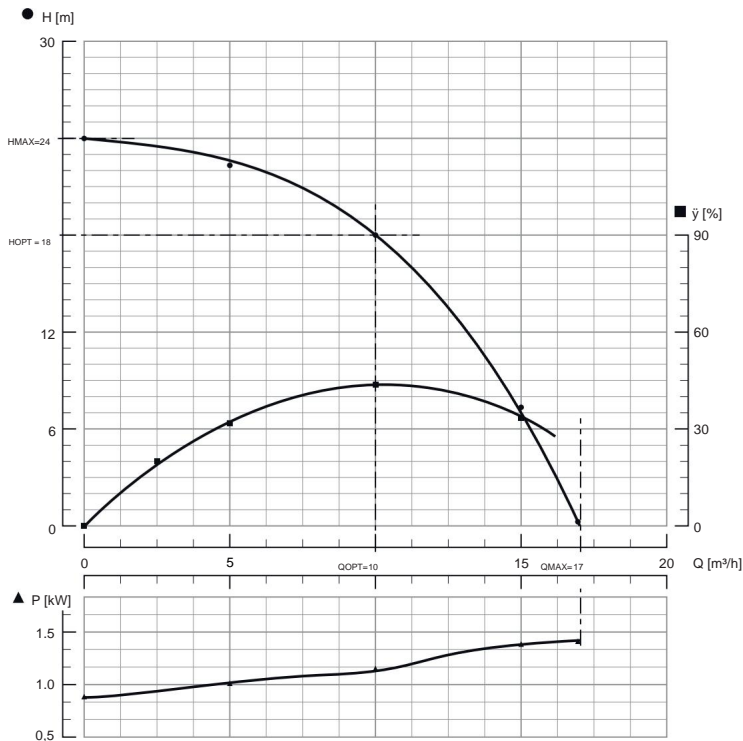
2.3. illustrationer af enheden



2.4. Pumpens



karakteristikkurve Den faktiske flowhastighed for en centrifugalpumpe afhænger af forskellige faktorer. Jo mindre modstand der er mod vandet, der skal pumpes, jo større strømningshastighed. For at skubbe en vis mængde vand gennem slangen skal både højdeforskellen (i meter) og tryktabet (pga. friktion) i slangeledningen overvindes. Tryktabet i ledningen falder, hvis du bruger en tykkere slange og omvendt.



Sådan bruges pumpekurven:

1. Bestem højdeforskellen, der skal overvindes i m.

[For eksemplet nedenfor antagelse: 16m højdeforskel]

2. Aflæs den forventede flowhastighed fra den karakteristiske kurve.

[Antag i eksemplet 16m højdeforskel > flowhastighed 12,5 m³/h]

3. Bestem friktionstab i den anvendte ledning. Dvs du skal have en dem

Vælg det slangetværsnit, der svarer til flowhastigheden og ledningslængden.

[Antagelse for eksemplet nedenfor: 50m slangelængde]



Flowhastighed, slangelængde og slangetværsnit bestemmer friktionstab i trykslangen. Vær opmærksom på, at hvis slangens tværsnit er for lille, bliver flowet i slangen turbulent, og pumpeydelsen i slangen ødelægges som friktion.

Friktionstab med forskellige slangetværsnit i vores eksempel: med Ø50mm (2", C-slange): tab 2mWs (-0,2 bar)...Q falder til 10 m³/h med Ø25mm (1"): tab 6mWs (-0,6 bar)...Q falder til ca. 1 m³/h!

Brug derfor altid passende slangetværsnit!

3. Installation og idriftsættelse

3.1. Første skridt

- Afhængigt af distributionskanal eller transportform pakkes enhederne på forskellige måder. Fjern forsigtigt emballagen for at undgå at beskadige enheden. • Oliestanden skal kontrolleres før første opstart:

Åbn olieaftappingsproppen. Med pumpen stående oprejst skal olien fyldes op til underkanten af åbningen (vip let og kontroller, om der løber olie ud).



Anvendt olie: Hydraulikolie ISO VG100 - kapacitet ca 250ml OBS - brug ikke normal motorolie!

- Sørg for, at alle husskruer og trækafastningen af tilslutningskablerne og løfteøjnene strammes.
- Kontroller, at pumpehuset, kablerne og pumpehjulets jævne gang er i god stand (skal drejes let med hånden).



OBS - tjek af pumpehjulet må kun udføres, når apparatet ligger og er taget ud af stikkontakten!

3.2. Lav en slangeforbindelse

- Monter den medfølgende forbindelsesbøjle sammen med tætningspladen til ved hjælp af skrueerne Pumpens trykflange.
- Monter en slange, der passer til din anvendelse, på pumpens skrueforbindelse.



Da pumpen bevæger sig under drift (roterer og vibrerer), skal tilslutningen til pumpen foretages ved hjælp af en slangeforbindelse. Om nødvendigt kan du skifte til stiv rørføring efter en slangelængde på 1m.



Ved stationær brug (pumpen afmonteres ikke efter hver brug) anbefaler vi, at den lodrette ledning (pumpe til overflade/ gulvniveau) udformes enten som fast rør eller som sugeslange.

3.3. Elektrisk tilslutning



Alt idriftsættelses- og vedligeholdelsesarbejde skal udføres med maskinen stillestående og med afbryderen afbrudt (undtagen kontrol af omdrejningsretningen). Før start skal motoren være fuldstændig afbrudt fra lysnettet og beskyttet mod utilsigtet indkobling. Tjek at der ikke er spænding!



Apparatet må aldrig løftes, flyttes eller sikres med slangen eller tilslutningskablet. Enhver løfte-/sænkeaktivitet må kun udføres med løfteøjerner!



Spændings- og frekvensoplysningerne på typeskiltet skal stemme overens med strømforsyningens forsyningsdata!

3.3.1. Etablering af forbindelsen

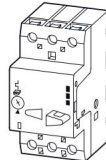


Apparatets forsyningsledning skal beskyttes med en passende beskyttelsesforanstaltning, som automatisk afbryder apparatet fra lysnettet i tilfælde af blokering af pumpehjul eller kortslutning (medfølger ikke i leveringsomfanget).

Vælg en motorbeskyttelsesafbryder, der er korrekt dimensioneret under hensyntagen til motorens mærke- og startstrøm. Vær også opmærksom på, at denne motorbeskyttelsesafbryder normalt skal indstilles korrekt (indstillingsskive på beskyttelsesafbryderen)! • Afbryd afbryderen for at forhindre, at pumpen starter utilsigtet, og tilslut CEE400V/16A stikket til den sikrede stikdåse på motorafbryderen.



**INGEN
INSTALLATION
UDEN MATCHING
MOTORBESKYTTELSE**



3.3.2. Rotationsretningskontrol



OBS - der er en høj risiko for personskade under driftsættelsesaktiviteten beskrevet nedenfor. Udfør kun denne aktivitet, hvis du er kvalificeret til det, og udsæt ikke andre mennesker. Hold aldrig kroppsdele eller genstande i indsugningsåbningen! Under denne kontrol skal der holdes en minimumsafstand på 3m til pumpen! • Læg pumpen på siden, så du kan kontrollere pumpens rotationsretning på sikker afstand

kan identificere pumpehjulet.

- Tænd for afbryderen, og kontroller løbehjulets rotationsretning.

Denne skal være til højre set fra oven - se symbolet øverst på enheden.

Bemærk, at pumpen først starter, når svømmerafbryderen udløses (vend om nødvendigt kontakten på hovedet). • Hvis rotationsretningen er forkert, kan du ændre den ved at udskifte to faser af L1, L2 eller L3 med hinanden. Kontroller derefter omdrejningsretningen igen.



Når kontrollen er gennemført, skal afbryderen frakobles, og pumpen skal tages ud af stikkontakten, før de kan komme under minimumsafstanden på 3m.

3.3.3. Bemærkninger om startstrøm

Uden yderligere forholdsregler kræver trefasede motorer en høj startstrøm. Denne startstrøm kan blive så høj, at et spændingsfald vil forstyrre eller beskadige andre enheder, der er tilsluttet den samme spændingskilde.

Selvom nutidens elnet i stigende grad tillader større belastninger at blive tændt hurtigt, kan det give mening at reducere startstrømmen.

Start af en asynkronmotor bestemmes af to vigtige faktorer: startmoment og startstrøm. Startmomentet og moddrejningsmomentet bestemmer starttidspunktet. Afhængigt af den belastning, der drives, kan disse værdier justeres for at tilpasse drejningsmomentet og startstrømmen til driftsmiljøet.

Mulige metoder til at begrænse startstrømmen er:

- Stjerne-/trekantomskiftning • Start via effektmotstande • Brug af startstrømbegrænser

3.4. løft og sænkning



Forkert håndtering kan forårsage alvorlig skade på apparatet! Enheden må kun løftes med løfteøjerne. Under løfte-/sænkeprocessen må det strømførende kabel aldrig være stramt, da dette kan beskadige kabelisoleringen eller pumpens uigennemtrængelighed.

- Monter et passende lasttilbehør (f.eks. reb, kæde) på apparatets begge løfteøjertes og sænk pumpen ned i mediet.

Bemærk venligst følgende punkter: • Alt

løfteudstyr skal være i god stand og have kapacitet til at blive løftet

pas til belastningen.

- Forkerte bevægelser kan forårsage personskade eller alvorlig skade på maskinen. Personer skal holde tilstrækkelig sikkerhedsafstand til enheden under løfteprocessen.

- Løft aldrig enheden højere end højst nødvendigt. Sæt altid enheden på en flad overflade designet til at bære vægten.

- Rejsning under ugunstige vejrforhold (f.eks. kraftig vind, tordenvejr) er ikke tilladt.

3.5. Bemærkninger om installationsstedet •

Bemærk venligst, at den maksimale dykkedybde på 10m ikke overskrides. • Apparatet må ikke bruges liggende! Efter at den er blevet sænket, skal enheden sikres mod at vælte ved hjælp af bøjlerne. • For den bedste pumpeydelse skal du vælge et sted med lidt vand

turbulens.

- Bemærk, at slanger har en betydelig vægt, når de er fyldt med vand er. Design slangeføringen i overensstemmelse hermed.



Enheden er designet til at blive brugt under vandoverfladen. Svømmerafbryderen slukker for pumpen, når væsken falder under niveauet for svømmerafbryderen. Deaktiver ikke svømmerkontakten, da motoren afkøles af den omgivende væske. Langvarig tørdrift af pumpen kan både overophede motoren og ødelægge akseltætningerne.



Motorens integrerede overophedningsbeskyttelse udløses kun, hvis motoren er konstant overbelastet. Hvis der er utilstrækkelig køling (drift uden omgivende vand), eller hvis pumpehjulet er blokeret (på grund af store eller langfibrede genstande), beskytter dette ikke motoren mod beskadigelse!



Pumpen må ikke anvendes, hvis der er risiko for frost. Skulle mediet fryse, vil dette ødelægge pumpen. Frostskafer er ikke dækket af garantien!

3.6. Installation

- Sæt pumpen i stikkontakten, og tænd for afbryderen. Enheden er nu klar til drift.



Vær opmærksom på vibrationer, ujævn kørsel eller baggrundsstøj under drift. Hvis enheden fungerer unormalt, skal enheden straks tages ud af drift. Hvis du ignorerer disse tegn, kan det føre til alvorlig skade!

3.7. Sikkerhedsanordninger Pumpen er

udstyret med følgende sensorer:

- Vandindtrængningssensor

Elmotoren er adskilt fra vandet af et dobbelt tætningsystem:

Akseltætning - oliekommer - akseltætning - motorkammer

Hydraulikolie ISO VG100 (påfyldningsmængde ca. 0,25l) er i oliekommeret. Vandindtrængningssensoren måler den elektriske modstand i kammeret. Skulle der trænge vand ind i kammeret, vil elektronikken stoppe pumpeidriften for at beskytte motoren. Hvis motoren ikke starter, skal du kontrollere, om der er kommet vand ind i oliekommeret. Udskift om nødvendigt den nederste olietætning og hydraulikolie.

- Motortemperaturføler Hvis motoren er overbelastet, bliver motorviklingen utilladelig varm.

Motortempertursensoren (omskifterkontakt) åbner, og elektronikken stopper pumpens drift for at beskytte motoren. Bemærk, at den indbyggede sensor kun har begrænsede koblingscyklusser. I tilfælde af en fejl skal du altid se efter årsagen (blokeret motoraksel bag pumpehjulet, defekt motorkugleleje, ...)



I tilfælde af fejl (vandindløbsføler eller motortemperaturføler udløses), forhindrer elektronikken, at pumpen genstarter, indtil netforsyningen er afbrudt. Hvis pumpen ikke starter, skal det derfor altid afgøres, om der er en fejl. Afbrydelse og gentilslutning af netforsyningen vil nulstille fejlen, og pumpen vil genstarte (indtil der opstår en fejl igen). Uden at lede efter årsagen til fejlen kan dette øge skaden.

3.8. Noter om brug

- Hvis der er utilstrækkelig effekt, skal du kontrollere, om pumpehjulet drejer i den forkerte retning - se 3.3.2. Du kan vende løberetningen ved at skifte vilkårlige to faser eller med en fasevender.
- En anden årsag til tab af ydeevne er et tilstoppet indtagssystem. Løft pumpen op af vandet og rengør sugeområdet, pumpehjulet og bagsiden af pumpehjulet for snavs - se vedligeholdelse. • Hvis pumpen skal bruges under vand kontinuerligt (længere end 30 dage), er det nødvendigt

udfør en isoleringstest hvert halve år - se vedligeholdelse.

3.9. Forbered dig på længere opbevaring

- Afbryd strømafbrøderen, og tag stikket til pumpen ud af strømforsyningen.
- Løft pumpen ud af mediet, tøm væsken helt og rengør enheden. • For at forhindre snavs i at danne sig, skal suge- og trykåbningerne dækkes med hætter eller klæbebånd dække
- over. • Opbevar apparatet med olietåge. • Dæk pumpen til, opbevar den rent, tørt og vibrationsfrit.

4. Rengøring og vedligeholdelse

Regelmæssig service og vedligeholdelse forlænger levetiden og sikrer problemfri drift.



Det personale, der er ansvarligt for vedligeholdelsen, skal have læst de relevante sikkerhedsanbefalinger og instruktioner i denne vejledning, før arbejdet påbegyndes. Brug kun originale reservedele og specificerede driftsmaterialer!

Hvis du udfører vedligeholdelsesarbejde gennem et specialfirma, bedes du få det udførte arbejde bekræftet. Følgeskader forårsaget af forkert eller forsømt vedligeholdelse er ikke dækket af garantien.

Udbedring af fejl, som kan afhjælpes af brugeren, er heller ikke omfattet af garantien, men er en del af den normale vedligeholdelse af denne maskine. Dette vedligeholdelsesarbejde skal udføres af brugeren eller af et autoriseret firma.

4.1. Forholdsregler

Inden ethvert rengørings-, reparations- eller vedligeholdelsesarbejde på apparatet, som skal udføres i henhold til vedligeholdelsesintervallerne, skal følgende instruktioner altid følges: • Pumpen skal være kølet ned til omgivelsestemperatur.

- Forbindelsen mellem apparatet og strømforsyningen skal afbrydes ved alle poler og utilsigtet

skal sikres, før den tændes (træk fx i stikket og læg mærke til informationsskiltet).



Vær forsigtig, når du nærmer dig bevægelige dele eller komponenter med høje driftstemperaturer, og tag de nødvendige forholdsregler.

4.2. Rengøring

Rengøring skal udføres udefra med trykluft og vand.



De indvendige komponenter (klemmeforbindelser) må ikke rengøres med trykluft eller vand, da dette kan resultere i kortslutninger eller andre fejl.

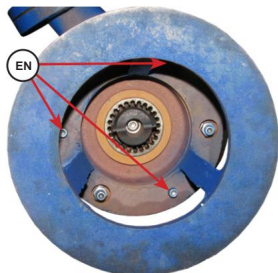


Det er muligt, at lange, fine fremmedlegemer som halm, fibre osv. kan blokere pumpehjulet. I dette tilfælde skal pumpehuset åbnes og alle fremmedlegemer (især bag pumpehjulet) fjernes - se 4.6. demontering.

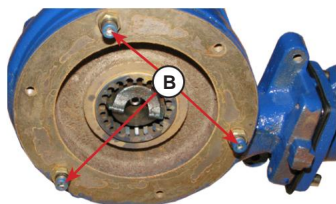
4.3. Demonterings- og monteringsbeskrivelse



Inden arbejdet påbegyndes, skal demonteringsvejledningen læses fuldstændigt og kun pumpen adskilles i det omfang, det er nødvendigt!



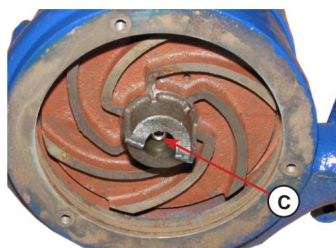
- Åbn de 3 skruer (A) og fjern basen.



- Åbn derefter de 3 skruer (B).
- Nu kan diffusoren fjernes sammen med skæret det.



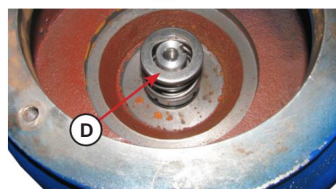
Billedet viser bagsiden af diffusoren inklusive skærekanterne.



- Åbn skruen (C) = pumpehjulsskrueforbindelse
- Pumpehjulet er forsynet med en kilegang på 25 mm motorakslen. Løbehjulet kan trækkes af ved hjælp af en aftrækker.

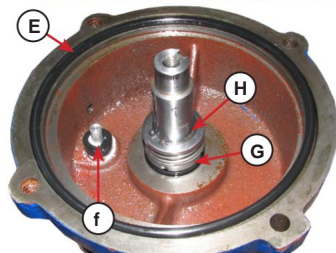


bagsiden af pumpehjulet



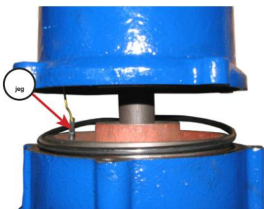
- Efter afmontering af pumpehjulet kan akseltætningsringen1 (D) mellem olieammeret og pumpehjulet trækkes af. Bemærk at den anden del af akseltætningen er i olieammervæggen - denne skal også udskiftes.

- Åbn nu olieaftapningsproppen og tøm hele olietilførslen. • Åbn derefter de 4 skruer, der fastgør olieammeret, og træk olieammeret af akslen.

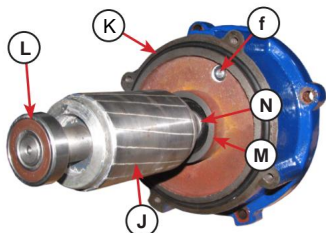


Du kan se tætningsringen 1 (E) på pumpehuset, vandindløbssensoren (F) og akseltætningsringen 2 (G) mellem olieammeret og motoren.

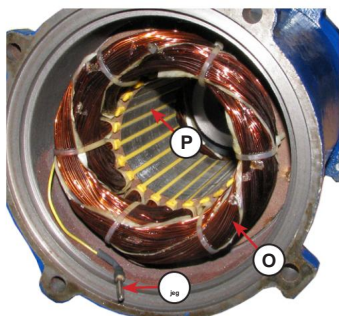
- Fjern savringen (H), og træk akseltætningen ud klare
- Træk nu forsigtigt olieammervæggen af akslen. Vær opmærksom på, at kablet fra sensoren er bagved det - beskadig det ikke!



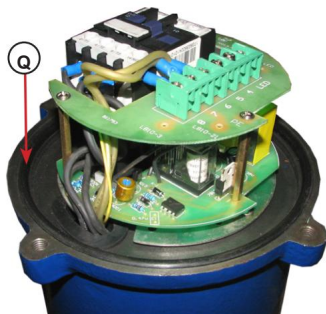
- Træk olieammervæggen ca. 5 cm ud og sæt stikket i oliesensorkablet (I). • Nu kan du trække rotoren (J) ud af statoren.



- Med rotoren fjernet, tætningsring 2 (K) på pumpehus, der skal udskiftes.
- Motorens kugleleje 1 (L) kan også udskiftes det.
- For at udskifte motorens kugleleje 2 (M), skal låseringen (N) fjernes.



- Du vil nu se motorens stator (O) og oliesensorkablet (I).
- Kontroller rotoren for tegn på slid på indersiden (P) - dette tyder på et defekt leje.



- For at udskifte tætningsringen3 (Q) på pumpehuset skal du åbne den dækslets 4 skruer.
- Løft dækslet lidt og løsne skrueforbindelserne mellem L1, L2, L3 og svømmerkontakterne. • Marker de respektive kabler for at opretholde faserækkefølgen ved tilslutning.
- Du kan nu fjerne dækslet og tætningsringen3 (Q) udveksle.

Bemærk ved montering:

- Sørg for, at alle tætninger er indsat korrekt for at sikre, at pumpen er tæt garanti.
- Lejer, der er fjernet, skal altid udskiftes med nye - se 4.4. • Fyld den korrekte hydraulikolie i olieammeret - se 3.1. • Efter cirka 20 driftstimer eller 2-3 uger udføres et indledende opstartstjek som f.eks under 4.7. beskrevet af

4.4. Aksellejer De

anvendte aksellejer er i den lukkede version med levetidssmøring og bør højst udskiftes hvert 3. år eller 20.000 driftstimer.



Hvis rotoren trænger til vedligeholdelse, anbefales det også at udskifte lejerne i løbet af arbejdet.



Beskadigede lejer skal udskiftes så hurtigt som muligt for at undgå alvorlige skader på motoren. Hvis kun et leje er beskadiget, skal begge lejer stadig udskiftes! Det flydende leje skal monteres på en sådan måde, at den aksiale udvidelse af rotorakslen ikke hæmmes for at undgå forvrængning af lejet, når motoren varmer op.

4.4.1. lejeudveksling

- Træk lejet af akslen med en passende aftrækker. modregnet
Lejer skal altid udskiftes med nye lejer!



Vær opmærksom på den korrekte montering af de nye lejer! Den mindste fordybning af en kugle eller anden beskadigelse af lejet forårsager støj og vibrationer, som fører til hurtigt lejesvigt! • Smør lejesæderne på akslen. • Træk det nye leje på akslen med et monteringsværktøj. • For at lette brugen bør lejet opvarmes til 80°C før montering. • Fyld eventuelle mellemrum mellem tætningerne med fedt for at forhindre indtrængning af støv og rust.

4.5. isolationskontrol

Hvis pumpen bruges permanent under vand (længere end 30 dage), er det nødvendigt at udføre en isoleringstest hver sjette måned. Hvis apparatet ikke anvendes kontinuerligt under vand, skal isolationstesten udføres en gang årligt.

Isolationsværdien af faserne til jord og faserne til hinanden skal kontrolleres med en passende jævnstrømsmåler (500V). Fugtige viklinger kan føre til lækstrømme, overskridelser og nedbrud. Isolationsværdien af en ny enhed er normalt > 5M Ω . Hvis tætningerne er defekte, kan denne værdi hurtigt reduceres.



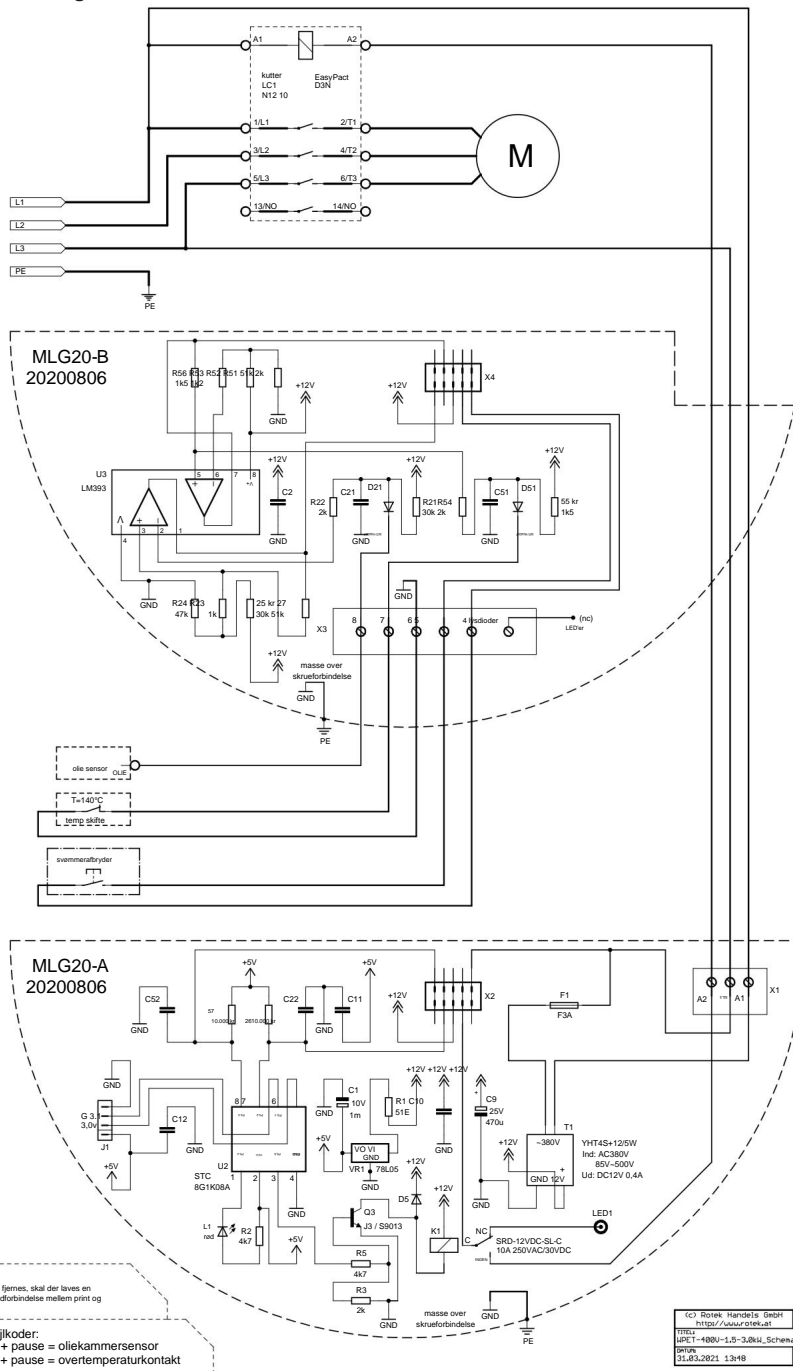
Enheder med en isolationsværdi under 0,5M Ω må ikke tages i drift. Hvis isolationsværdien er mellem 0,5 og 1,0M Ω , kan motoren fortsætte med at fungere. Vi anbefaler dog at tørre viklingen hurtigst muligt.



Bemærk, at isoleringsværdierne er temperaturafhængige. En stigning eller et fald på viklingstemperaturen med 10K bevirker, at modstandsværdien halveres eller fordobles. Udfør altid målingen ved en viklingstemperatur på cirka 25°C (rumtemperatur).

Det anbefales at udføre en første test med 50 volt. Hvis isolationsmodstanden er mere end 1M Ω , kan en anden måling udføres med 500 V i en periode på 60 sekunder.

4.6. kredsløbsdiagram



4.7. Vedligeholdelsesintervaller

De angivne intervaller gælder under normale arbejdsforhold. Vedligeholdelsesintervallerne forkortes for vand med høj forureningsgrad og ved høje temperaturudsving.

		E	M6	M12	M36
Kontroller skrueforbindelser og spænd om nødvendigt	1.1 Lågskrue tilslutning	•			•
	1.2 Sjækler	•			•
	1.3 Kabeltrækaflastning	•			•
	1.4 Basisskrueforbindelse	•			•
	1.5 Pumpehuskrueforbindelse	•			•
	1.6 Diffuserskrue				•
	1.7 Løbehjulets holdeskrue 2.1				•
oliekøling	Kontroller oliestanden og kontroller oliestanden og kontroller for skumdannelse eller forurening	•			
	2.2		•		
	2.3 Udskiftning af hydraulikolie Specifikation: ISO-VG100, påfyldningsmængde ca.				•
sæler	3.2 Udskift oliedækslets forsegling Da=16,5, Di=8, tykkelse=2mm				•
	3.3 Kontroller pumpehusets tætningsring1				•
	3.4 Tætningsring1 udskiftningspumpehus Komplet tætningsssæt Rotek reservedelsnr.: ZSPUM00113				•
	3.5 Udskift motortætningsringen				•
	2.3.6 Tjek pumpehusets dækseltætningsring 3				•
	3.7 Udskift pumpehusets dækseltætningsring 3				•
	3.8 Udskift akseltætningsringen Rotek reservedelsnr.: ZSPUM00135				•
	4.1 Kontroller kabelklemme forbindelsen for utætheder				•
el	4.2 Kontroller forbindelseskablet og CEE-stikket for skader		•		
	4.3 Kontroller kabel og klemmer for korrosion og tegn på brand (udskift evt.)				•
	4.4 Efterspænd holdeskrueerne på elektronikkortene				•
	4.5 Spænd tilslutningsklemmerne igen				•
motor	5.1 Kontrol af isolering		•	•	
	5.2 Rengøring af stator og rotor				•
	5.3 Udskiftning af begge motorens kuglelejer				•
pumpe	6.1 Kontrol af skærepradens tilstand		•		
	6.2 Kontrol af skærerings tilstand (skæretand).		•		

E: Første opstartstest efter 20 timers drift eller efter 2 uger M6: hver 1.000 timers drift eller hver 6. måned M12: hver 2.000 timers drift eller hver 12. måned M36: hver 5.000 timers drift eller hver 36. måned

4.8. Mulige fejl og løsninger

Ingen.	Fejl	Jord	Løsning
1	Starter ikke eller Starter, men stopper med det samme	Spænding mislykkedes eller forkert	Kontroller netforsyningen
		Motorbeskyttelsesafbryder defekt	Tjek afbryder
		Elektronik forhindrer motorstart (genstart beskyttelse)	Kontroller, om vandindløbsføleren eller motortemperaturføleren er udløst
		Hovedkontaktør skifter ikke	Tjek kontaktøren (kan du høre et "klik"?)
		Knækket kabel eller stik eller løs skrueforbindelse	Kontroller kabler og alle stik- og skrueforbindelser
		Motor/motorophæng defekt	Send enheden til reparation
2	Starter, men stopper igen efter nogen tid	Motorens overophedningsbeskyttelse er udløst	Vandstanden for lav - lad den køle af
			Den omgivende vandtemperatur er for høj - lad den køle af
		Vandindrægningsensor har udløst Nedre akseltætning defekt - vand i olieammeret	Vandindtagssensor defekt
3	Strøm for lav	Forkert omdrejningsretning	Kontroller omdrejningsretningen, skift faser eller indsæt faseomformer.
		Trykhoved/modtryk er meget højt	Beregn ydeevne baseret på hoved i henhold til karakteristisk kurve
		Trækker udeluft gennem lav Vandstand	Sænk pumpen helt ned i vandet, eller kontroller olien for skumdannelse
		Sugesiden er tilstoppet	Rengør sugesiden
		Tryksiden tilstoppet	Rengør tryksiden
		Spændingsfald i netforsyning	Kontroller netforsyningen
		Impeller defekt	Udskift pumpehjulet
4	Strømforbrug for højt	Impeller blokeret	Tjek for blokering (især bag pumpehjulet)
		Motorophæng er beskadiget	Udskift motorophæng eller send til reparation
		Forkert netforsyning	Kontroller netforsyningen

Ingen.	Fejl	Jord	Løsning
5	Pumpen vibrerer kraftigt	Tryksiden er lukket (f.eks kugleventil)	Åbn udskriv side
		Sugesiden er tilstoppet	Rengør sugesiden
		Forkert omdrejningsretning	Kontroller omdrejningsretningen
		Leveringshøjde for høj	Reducer leveringshovedet
6	Isolationsværdi for lav	Slidte pumpetætningsringe	Udskift tætningsringe
		Akseltætning slidt	Udskift akseltætningen

5. Diverse

5.1. Garantibetingelser

Garantiperioden for denne enhed er 12 måneder fra levering til slutbrugeren, men ikke længere end 14 måneder efter leveringsdatoen. Leveringsdatoen er den dato, der står på den respektive transportseddel (følgeseddel eller faktura) ved levering.

Inden for de førnævnte grænser forpligter vi os til gratis at reparere eller udskifte de dele, der viser en defekt, efter inspektion af os eller af et af os autoriseret servicecenter med skriftlig tilladelse.

Reparation eller udskiftning af defekte dele inden for garantien forlænger ikke den samlede garantiperiode for enheden. Alle dele eller samlinger, der repareres eller udskiftes i garantiperioden, leveres med en garantiperiode, der svarer til den resterende garantiperiode for den originale komponent.

Skader forårsaget af følgende faktorer er udelukket fra garantien: • Manglende overholdelse af instruktionerne og forskrifterne i manualen • Produktet er brugt til et andet formål end det beskrevet • Ukorrekt brug, ikke-tilladte miljøforhold • Overbelastning • Normal slitage

- Uautoriserede ændringer af apparatet • Reparationer eller vedligeholdelsesarbejder ikke udført korrekt • Brug af uoriginale reservedele (undtagen standarddele) • Utilstrækkelig eller forkert rengøring eller vedligeholdelse

Desuden er alle sliddele og driftsmidler undtaget fra garantien.

Mindre ufuldkommenheder (ridser, misfarvning) kan forekomme, men påvirker ikke enhedens ydeevne og er derfor ikke dækket af garantien.

Vi er ikke ansvarlige for omkostninger, skader eller direkte eller indirekte tab (herunder tab af fortjeneste, kontrakt eller fremstilling) forårsaget af brugen af enheden eller manglende evne til at bruge enheden.

Garantiservicen udføres hos os eller på et af os autoriseret servicecenter. De defekte dele, der er udskiftet inden for garantien, returneres automatisk efter godkendelse bytte i vores besiddelse.

5.2. Overensstemmelseserklæring



Vi erklærer hermed, Vi erklærer hermed,	Rotek Trading GmbH Handelsstrasse 4 2201 Hagenbrunn Österreich / Østrig
<p>At det nedenfor beskrevne apparat svarer til de relevante, grundlæggende sikkerheds- og sundhedskrav i EU-direktiverne på grund af dets design og konstruktion samt den version, vi har markedsført.</p> <p>At følgende apparater opfylder de relevante grundlæggende sikkerheds- og sundhedskrav i EF-direktivet baseret på dets design og type, som bragt i omløb af os.</p>	
Enhedsbetegnelse: Maskinbeskrivelse:	Elektrisk dykpumpe Elektrisk dyk vandpumpe
Model (undernummer/version): Type (undertype / version):	WPET-TSH-01,5kW-400 (- / L2012)
Relevante EU-direktiver: Gældende EU-direktiver:	2006/42/EF 2006/95/EF 2004/108/EF
Anvendte harmoniserede standarder: Gældende harmoniserede standarder:	EN809:1998+A1:2009 EN60335-2-41:2003 EN50370-1:2005/-2:2005
<p>Hvis enheden ændres uden vores samtykke, mister denne erklæring sin gyldighed.</p> <p>I tilfælde af udskiftning af maskinen, som ikke er aftalt af os, vil denne erklæring miste sin gyldighed.</p>	
Hagenbrunn, 10. juni 2020	 <p>Handels GmbH Handelsstraße 4 A-2201 Hagenbrunn Tel.: +43 (2246) 20791-0 Fax.: DW 50 http://www.rotek.at EMail: office@rotek.at</p> <p>(Robert Remböck, administrerende direktør)</p>

Hvis du har spørgsmål eller forslag, bedes du kontakte:

Rotek Trading GmbH
Handelsstr. 4, A-2201 Hagenbrunn

Tlf.: +43-2246-20791 Fax:
+43-2246-20791-50 e-mail:
office@rotek.at
<http://www.rotek.at>